

Introdução

Este guia de instalação fornece informações sobre a instalação, colocação em serviço e ajuste dos nossos produtos. Para obter um exemplar deste manual de instruções, contactar a Filial Fisher ou um Representante Fisher da sua área; pode também visualizar este documento no endereço www.FISHERregulators.com. Para mais informações contactar:

Manual de instruções da série 289 (formulário 1724, D100280X012).

Categoria P.E.D.

Este produto pode ser utilizado como acessório de segurança com equipamento de pressão nas seguintes categorias da Directiva 97/23/EC de equipamento de pressão. Também pode ser utilizado fora da Directiva de equipamento de pressão utilizando SEP (sound engineering practice), de acordo com a tabela abaixo.

DIMENSÕES DO PRODUTO	CATEGORIAS	TIPO DE FLUIDOS
289A, 289U, 289L, 289HH, e 289H - DN 25 (1-inch)	SEP	1
289H - DN 50 (2-inch)	I	

Características técnicas

Configurações disponíveis

289A, 289H, 289HH, 289L, 289U

Dimensões do regulador e estilos de ligações terminais

Tipos 289A e 289U: DN 6 (1/4-inch) NPT roscado

Tipo 289H: DN 25 ou 50 (1-inch ou 2-inch) NPT roscado

Tipo 289HH: DN 25 (1-inch) NPT roscado

Tipo 289L: DN 20 ou 25 (3/4-inch ou 1-inch) NPT roscado

Máxima pressão de entrada permitida⁽¹⁾⁽²⁾

Tipo 289A: 3,1 bar (45 psig)

Tipo 289H (DN 25 (1-inch)): 6,9 bar (100 psig)

Tipo 289H (DN 50 (2-inch)): 1,7 bar (25 psig)

Tipo 289HH: 6,9 bar (100 psig)

Tipo 289L: 0,5 bar (7 psig)

Tipo 289U: 0,69 bar (10 psig)

Pressão de Ensaio

Todos os componentes para retenção de pressão, foram testados, de acordo com a Directiva 97/23/EC - Annex 1, Section 7.4

Curso da mola (Definições da pressão de descarga)⁽¹⁾

Tipo 289A: 0,2 a 0,9 bar (3 a 13 psig), 0,8 a 1,5 bar (11 a 22 psig)

Tipo 289H (DN 25 (1-inch)): 69 a 310 mbar (1 a 4.5 psig), 0,3 a 1,0 bar (4 a 15 psig), 0,7 a 1,4 bar (10 a 20 psig), 1,0 a 3,4 bar (15 a 50 psig)

Tipo 289H (DN 50 (2-inch)): 17 a 45 mbar (7 a 18 inch wc), 35 a 155 mbar (0.5 a 2.25 psig), 21 a 483 mbar (1.75 a 7 psig), 0,3 a 0,69 bar (4 a 10 psig)

Tipo 289HH: 3,1 a 5,2 bar (45 a 75 psig)

Tipo 289L: 7 a 20 mbar (3 a 8 inch wc), 12 a 45 mbar (5 a 18 inch wc), 25 a 45 mbar (10 a 18 inch wc), 30 a 100 mbar (12 a 40 inch wc)

Tipo 289U: 12 a 62 mbar (5 a 25 inch wc), 50 a 206 mbar (20 inch wc a 3 psig)

Temperatura de funcionamento permitida⁽¹⁾

Elastómeros em nitrilo e neoprene: -29 a 66°C (-20 a 150°F)
Fluoroelastómero⁽¹⁾: -7 a 149°C (20 a 300°F); apenas disponível nos Tipos 289H e 289HH

Instalação



Os reguladores devem apenas ser instalados ou reparados por técnicos devidamente qualificados.

1. Não exceder os limites admissíveis de pressão/temperatura indicados neste guia ou estipulados pelas normas ou códigos aplicáveis.
2. Este valor indica a definição de pressão de descarga mais o incremento da pressão.

Os reguladores devem ser instalados, operados e mantidos de acordo com os regulamentos internacionais aplicáveis e as instruções emitidas pela Fisher.

A ocorrência de caudais de fluido falsos no regulador ou fugas no sistema indica que é necessário proceder a ajustes ou reparações. Retirar imediatamente o regulador de serviço, de modo a evitar o desenvolvimento de situações de risco.

Risco de lesões corporais, danos no equipamento, ou derrames, devido ao escape de fluidos ou rotura de componentes sobre pressão, caso este regulador seja pressurizado em excesso ou instalado em sistemas cujas condições de serviço possam exceder os valores limite admissíveis indicados no parágrafo Características Técnicas, ou cujas condições excedam a resistência nominal da tubagem adjacente ou dos respectivos acessórios.

Para evitar tais riscos de lesões ou danos, instalar no sistema dispositivos de alívio ou limitação de pressão (conforme especificado pelos códigos, regulamentos ou normas aplicáveis), com vista a impedir que as condições de serviço possam exceder os limites admissíveis.

O escape de fluidos pode ainda provocar danos no regulador e conduzir a lesões corporais ou danos materiais. Para evitar os riscos de tais lesões ou danos, instalar o regulador em local com segurança adequada.

Limpar sempre todas as tubagens antes da instalação do regulador e verificar se este apresenta quaisquer danos ou matérias estranhas (que se possam ter acumulado durante o transporte). Em reguladores com roscas NPT, aplicar pasta de vedação nas roscas macho. Em reguladores flangeados, utilizar juntas adequadas e executar a montagem de acordo com as regras correctas. O regulador pode ser instalado em qualquer posição, salvo se especificamente indicado em contrário, mas sempre com a circulação do fluido no sentido da seta existente no corpo do regulador.

Nota

É fundamental que o regulador seja instalado, de modo a que o orifício de ventilação localizado na caixa da mola se encontre sempre completamente desobstruído. Em instalações ao ar livre, o regulador deve ser instalado em local afastado da circulação de veículos e posicionado de modo a impedir a entrada de água, gelo e outras matérias estranhas na caixa da mola, através do orifício de ventilação. Evitar a instalação do regulador sob goteiras ou algerozes e sempre acima da cota provável de neve.

Para a instalação das válvulas de segurança de Tipo 289H, 289HH e 289L, a ventilação na caixa de mola deve manter-se ligada ou não perfurada, por forma a garantir o devido funcionamento do tubo "pilot".

Protecção contra sobrepressões

Os limites admissíveis da pressão encontram-se estampados na chapa de características do regulador. O sistema deverá ser provido de dispositivo adequado contra as sobrepressões, caso a pressão de entrada real no regulador seja superior ao valor da pressão máxima nominal de saída. Deve ainda ser instalado um dispositivo de protecção contra as sobrepressões, caso a pressão de entrada no regulador seja superior à pressão de serviço de segurança do equipamento instalado a jusante do regulador.

A operação do regulador abaixo dos limites máximos admissíveis de pressão não impede a possibilidade de danos por acções externas ou pela presença de detritos no interior da tubagem. Após qualquer situação de sobrepressão, o regulador deve ser inspeccionado, de modo a avaliar-se os possíveis danos.

Colocação em serviço

O regulador foi regulado na fábrica para, aproximadamente, um ponto médio do curso da mola, ou para a pressão solicitada; por estas razões, o regulador poderá ter que ser ajustado antes da sua colocação em serviço, de modo a serem obtidos os resultados desejados. Após a conclusão da instalação e as válvulas de segurança devidamente ajustadas, abrir lentamente as válvulas de corte a montante e a jusante do regulador.

Ajuste

Para alterar a pressão de saída, remover a tampa de cobertura ou desapertar a porca de fixação e rodar o parafuso de ajuste para a direita, para aumentar a pressão de saída ou para a esquerda, para diminuir a pressão de saída. Durante a operação de ajuste, verificar a pressão de saída com um manómetro de teste. Instalar novamente a tampa de cobertura ou apertar a porca de fixação, de modo a bloquear o ponto de funcionamento do regulador.

Retirada de serviço (Paragem)



ATENÇÃO

Para evitar as lesões corporais provocadas pela libertação súbita de fluido pressurizado, isolar o regulador da pressão da linha, antes de iniciar a sua desmontagem.

No caso das válvulas de segurança de 2-inch do Tipo 289H, ao mudar de um curso de mola para outro, recomenda-se a utilização de uma nova caixa de mola, por forma a que o parafuso accionador de paragem seja posicionado correctamente para o curso de mola correspondente.

Lista de Peças

Legenda Descrição

- 1 Corpo da válvula
- 2 Caixa de mola/Conjunto de caixa de mola
- 3 Cabeça do diafragma
- 4 Base da mola
- 5 Diafragma/Conjunto do diafragma
- 6 Parafuso de ajuste
- 7 Mola
- 8 Parafuso da máquina
- 9 Ecrã
- 10 Orifício
- 11 Porca hexagonal
- 13 Anel de pressão
- 14 Tampa de fecho
- 15 Junta
- 16 Placa de características

Legenda Descrição

- 17 Base da mola inferior
- 18 Tubo "pitot"
- 19 Junta
- 20 Anel em "O"
- 21 Suporte de anel em "O"
- 22 Anilha para anel em "O"
- 23 Espaçador
- 24 Porca hexagonal
- 25 Haste de elevação
- 26 Cabeça do diafragma inferior
- 27 Anilha
- 28 Bujão do tubo
- 29 Parafuso da máquina
- 30 Anel em "O"
- 31 Conjunto do guia da haste
- 38 Junta

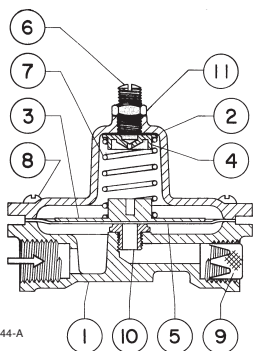


Figura 1. Válvula de segurança Tipo 289A

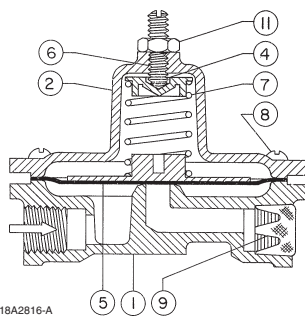


Figura 2. Válvula de segurança Tipo 289U

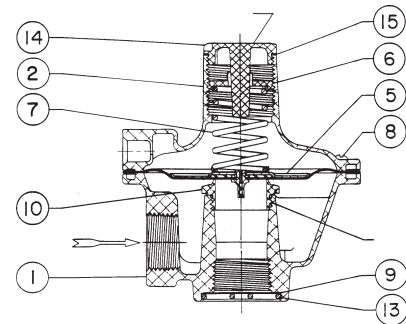


Figura 3. Válvula de segurança Tipo 289L

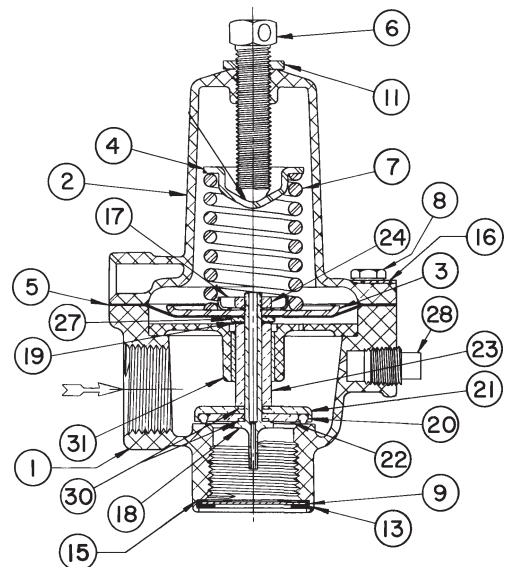


Figura 4. Válvulas de segurança típicas do Tipo 289HH e DN 25 (1-inch) Tipo 289H

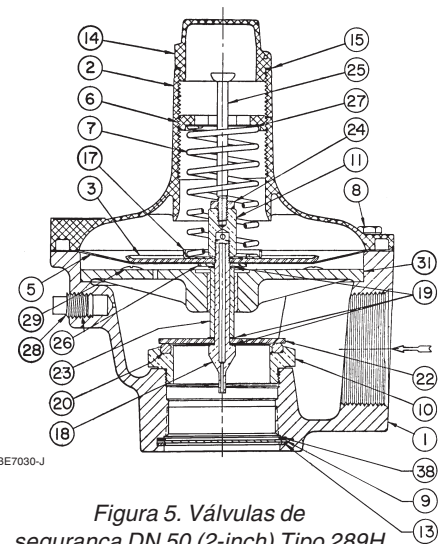


Figura 5. Válvulas de segurança DN 50 (2-inch) Tipo 289H

©Fisher Controls International, Inc., 2001; Reservados todos os direitos

Fisher e Fisher Regulators são marcas da Fisher Controls International, Inc. O logótipo Emerson é uma marca comercial e de serviço da Emerson Electric Co. Todas as restantes marcas mencionadas pertencem aos respectivos proprietários.

O conteúdo desta publicação destina-se apenas a fins informativos, e apesar de terem sido feitos todos os esforços para assegurar a sua correcção, tais informações não deverão ser consideradas como garantias funcionais ou operacionais, expressas ou implícitas, relativamente aos produtos ou serviços aqui mencionados, ou à sua utilização e aplicação para fins específicos. Reservados os direitos de modificação ou melhoramento dos modelos e características técnicas sem aviso prévio.

Para mais informações, contactar a Fisher Controls, International:

Nos Estados Unidos (800) 588-5853 – Fora dos Estados Unidos +(319) 395-9777
 Brasil – (55) 15 238-3788
 França – (33) 23-733-4700
 Singapura – (65) 770-8320
 México – (52) 57-28-0888

Printed in U.S.A.