

## Introduktion

Denna installationsguide tillhandahåller installations- och demonteringsanvisningar. Kontakta Fishers lokala försäljningskontor eller försäljningsrepresentant för att erhålla en kopia av instruktionshandboken eller gå till Fishers hemsida [www.FISHERregulators.com](http://www.FISHERregulators.com). För ytterligare information se:

Instruktionshandboken för filter typ 252, blankett 5438, D102465X012.

## Kategori av tryckutrustningsdirektiv

Den här produkten kan i samband med tryckutrustning användas som ett säkerhetstillbehör i följande kategoridirektiv 97/23/EU för tryckutrustning. Den kan också användas utanför tryckutrustningsdirektivet genom att använda väl beprövad ingenjörsteknik enligt nedanstående tabell.

PRODUKTSTORLEK	KATEGORIER	VÄTSKETYP
DN 6 (1/4 tum)	SEP	1

## Specifikationer

### Anslutningsstorlek för in- och utströmning

DN 6 (1/4 tum) NPT skruvad

### Maximalt arbetstryck<sup>(1)</sup>

Aluminium: 148 bar (2150 psig)

### Filterklassificering

20 mikroner

### Maximal differential<sup>(1)</sup>

70 bar (100 psig)

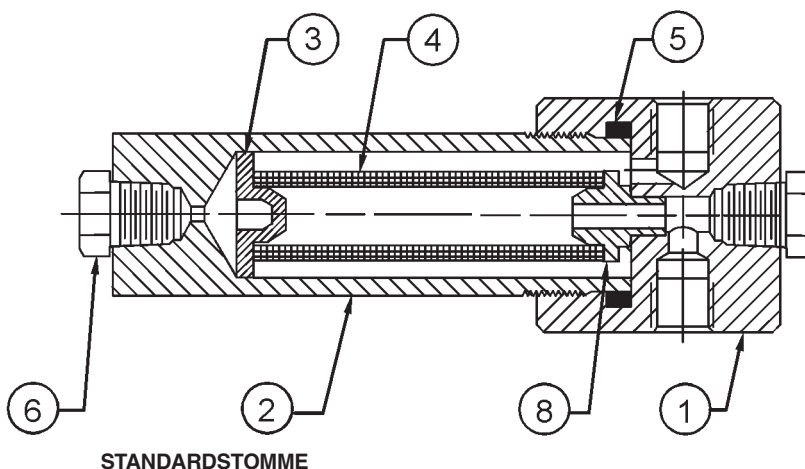
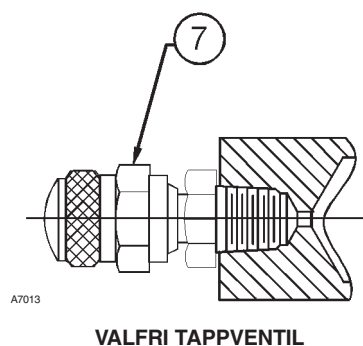
### Maximalt provtryck

Alla tryckbärande delar har trycktestats enligt direktiv 97/23/EG, Bilaga 1, avsnitt 7.4

### Temperaturkapacitet<sup>(1)</sup>

-40 till 82 °C (-40 till 180 °F)

1. Trycket/temperaturgränserna i denna installationsguide och alla tillämpliga standarder eller regelgränser får inte överskridas.



Figur 1. Filter typ 252

## Installation

### VARNING!

Om detta filter installeras där dess kapacitet kan överskridas eller om förhållandena överskrider märkvärdena för angränsande rörledningar eller anslutningar, kan detta leda till person- och utrustningsskada till följd av utströmmande vätska eller splittrade trycksatta delar. För att undvika detta installera ett filter där:

- Serviceförhållandena är inom enhetens kapacitet.
- Serviceförhållandena är inom tillämpliga gränser, regler eller standarder.

## Urdrifttagning (Avstängning)

### Varning!

Isolera regulatort/filtret från allt tryck och frigör försiktigt instängt tryck från regulatort/filtret innan demontering sker för att undvika personskada som förorsakas av plötsligt tryckutsläpp.

## Artikelförteckning

Nyckel	Beskrivning
1	Filterhuvudmontering
2	Filterstomme
3	Undre säte
4	Filterpatron
5	O-ring
6	Rörplugg
7	Tappventil
8	Övre säte

©Fisher Controls International, Inc., 2002; Alla rättigheter förbehålls

Fisher och Fisher Regulators är märken som tillhör Fisher Controls International, Inc. Logotypen för Emerson är ett varumärke och servicemärke som tillhör Emerson Electric Co. Alla andra märken tillhör respektive innehavare.

*Innehållet i detta dokument presenteras endast i informationssyfte och även om vi gjort vårt yttersta för att försäkra riktigheten i dokumentet, ska det inte tolkas som garantier eller löften, uttryckta eller underförstådda, angående produkter eller service som beskrivs här eller dess användning eller lämplighet. Vi förbehåller oss rätten att när som helst modifiera eller förbättra utföranden eller specifikationer för dylika produkter utan meddelande därom.*

För information, kontakta Fisher Controls, International:

Inom USA (800) 588-5853 – Utanför USA (972) 542-0132

Frankrike – (33) 23-733-4700

Singapore – (65) 770-8320

Mexiko – (52) 57-28-0888

Tryckt i USA

[www.FISHERregulators.com](http://www.FISHERregulators.com)

