

## Einführung

Die vorliegende Installationsanleitung enthält Anweisungen zu Installation, Inbetriebnahme und Einstellungsverfahren. Ein Exemplar der Bedienungsanleitung erhalten Sie von Ihrer örtlichen Fisher-Verkaufsniederlassung oder Ihrem Verkaufsvertreter; es kann aber auch im Internet unter [www.FISHERregulators.com](http://www.FISHERregulators.com) eingesehen werden. Nähere Informationen finden Sie in:

Betriebsanleitung für Baureihe 670, Form 965, D200109X012.

## DGRL-Kategorie

Dieses Produkt darf in den folgenden Kategorien der Druckgeräterichtlinie 97/23/EC als Sicherheitszubehör mit Druckgeräten verwendet werden. Es darf ferner unter Beachtung der SEP gemäß der folgenden Tabelle außerhalb der Druckgeräterichtlinie eingesetzt werden.

NENNWEITE	KATEGORIE	FLÜSSIGKEITSTYP
DN 6 (1/4 inch)	SEP	1

## Technische Daten

### Beschreibung (Reglertypennummer)

- Typ 670:** Tafelbau, Basisausführung, mit 1 Manometer (67R)
- Typ 670F:** Tafelbau mit 1 Manometer, mit Filter (67 AFR)
- Typ 670FG:** Tafelbau mit 2 Manometern und Filter (67 AFR)
- Typ 670FGV:** Tafelbau mit 2 Manometern und 3-Weg-Schaltventil und Filter (67 AFR)
- Typ 670G:** Tafelbau, Basisausführung, mit 2 Manometern (67R)
- Typ 670GV:** Tafelbau mit 2 Manometern und 3-Weg- oder 4-Weg-Schaltventil (67R)
- Typ 671:** Tafelbau, Basisausführung, mit 1 Manometer (912N)
- Typ 672V:** Tafelbau, Basisausführung, mit 1 Manometer und 3-Weg-Schaltventil (67R)
- Typ 675:** Tafelbau, Basisausführung, mit 2 Manometern (67R)

### Maximaler Eingangsdruck

- Typ 670, 670F, 670FG, 670G, 671, 675:** 17,3 bar (250 Psig)
- Typ 670FGV, 670GV:** 3,5 bar (50 Psig)

### Maximaler Ausgangsdruck

- Typ 670, 670F, 670FG, 670G, 675:** 7 bar (100 Psig)
- Typ 670FGV, 670GV:** 3,5 bar (50 Psig)
- Typ 671:** 0,35 bar (5 Psig)

### Grenzwertprüfungsdruck

Alle druckbeaufschlagten Teile der Armatur wurden geprüft gemäß Richtlinie 97/23/EC - Anhang 1, Abschnitt 7.4

### Maximaler Ausgangsdruck im Störfall

- Typen 670, 670F, 670FG, 670G, 675:** 7,5 bar (110 Psig)
- Typ 670FGV, 670GV:** 55 Psig
- Typ 671:** 0,7 bar (10 Psig)

## Installation



### WARNUNG

**Regelgeräte dürfen nur von fachkundigem Personal installiert oder gewartet werden. Regelgeräte müssen in Übereinstimmung mit allen anwendbaren internationalen Normen und Vorschriften und gemäß der von Fisher bereitgestellten Anleitung installiert, betrieben und instandgehalten werden.**

**Wenn aus dem Regelgerät Fluide austreten oder im System Leckagen auftreten, müssen Wartungsmaßnahmen durchgeführt werden. Wenn das Regelgerät in diesen Fällen nicht sofort außer Betrieb gesetzt wird, kann ein Gefahrenzustand eintreten.**

**Wenn das Regelgerät unter überhöhten Druck gesetzt wird oder in einer Umgebung installiert wird, in der die Betriebsbedingungen die im Abschnitt „Technische Daten“ spezifizierten Grenzwerte oder Druckstufen der angrenzenden Rohrleitungen oder Rohranschlüsse überschreiten können, kann dies zu Verletzungen, Geräteschäden oder Leckagen aufgrund austretender Fluide oder eines Berstens drucktragender Teile führen.**

**Um derartige Verletzungen oder Schäden zu vermeiden und zu verhindern, dass die Betriebsbedingungen die geltenden Grenzwerte überschreiten, müssen (die von den entsprechenden Normen, Bestimmungen oder Standards vorgeschriebenen) Druckentlastungs- oder Druckbegrenzungsvorrichtungen bereitgestellt werden.**

**Außerdem können physische Beschädigungen des Regelgerätes wegen des damit verbundenen Austretens von Fluiden zu Verletzungen und Sachschäden führen. Um solche Verletzungen und Schäden zu vermeiden, ist das Regelgerät an einem sicheren Ort zu installieren.**

Vor Einbau des Regelgerätes alle Rohrleitungen reinigen und sicherstellen, dass das Regelgerät nicht beschädigt wurde und dass sich während des Transports keine Fremdstoffe im Regelgerät angesammelt haben. Das Rohraußengewinde von NPT-Anschlüssen mit Rohrdichtungsmasse bestreichen. Bei Flanschverbindungen geeignete Dichtungen verwenden und zugelassene Rohrinstallations- und Verschraubungspraktiken anwenden. Das Regelgerät, sofern nichts anderes angegeben ist, in der gewünschten Position anbringen; es ist jedoch sicherzustellen, dass der Durchfluss durch das Gehäuse dem darauf befindlichen Flussrichtungspfeil entspricht.

### Hinweis

Das Regelgerät muss in jedem Fall so eingebaut werden, dass die Atmungsöffnung im Federgehäuse jederzeit frei von Verstopfungen ist. Bei Installationen im Freien muss das Regelgerät in sicherer Entfernung von jeglichem Fahrzeugverkehr angebracht und so positioniert werden, dass kein Wasser, Eis und keine anderen Fremdstoffe durch die Atmungsöffnung in das Federgehäuse eindringen können. Ein Platzieren des Regelgerätes unter Dachüberhängen oder Fallrohren ist zu vermeiden, und es ist sicherzustellen, dass er sich jederzeit oberhalb der wahrscheinlichen Schneehöhe befindet.

## Überdruckschutz

Die empfohlenen Überdruckgrenzwerte sind auf dem Typenschild des Reglers eingepreßt. Für den Fall, dass der tatsächliche Eingangsdruck den maximalen Eingangsdruck übersteigt, muss ein Überdruckschutz bereitgestellt werden. Ein Überdruckschutz sollte auch dann bereitgestellt werden, wenn der Eingangsdruck die Druckstufe nachgeschalteter Geräte übersteigt.

Durch einen Betrieb des Reglers unterhalb der oberen Druckgrenzwerte wird die Möglichkeit einer Beschädigung durch externe Schadensquellen oder Verunreinigungen in der Leitung nicht ausgeschlossen. Das Regelgerät muss nach jedem Überdruckzustand auf Beschädigungen überprüft werden.

## Inbetriebnahme

Das Regelgerät ist werkseitig auf den Mittelwert des Federbereichs oder den angeforderten Druck eingestellt. Es kann also eine anfängliche Einstellung des Regelgerätes erforderlich sein, damit die gewünschten Ergebnisse erzielt werden. Nach Abschluss einer ordnungsgemäßen Installation und nach der richtigen Einstellung der Sicherheitsventile die vor- und nachgeschalteten Absperrventile langsam öffnen.

1. Die Druck-/Temperaturgrenzwerte in dieser Installationsanleitung sowie die Grenzwerte aller anwendbaren Normen und Standards dürfen nicht überschritten werden.



# Baureihe 670

## Einstellung

Zur Änderung des Sollwertes die Verschlusskappe entfernen oder die Gegenmutter lockern und die Stellschraube zum Erhöhen des Sollwertes nach rechts bzw. zur Reduzierung des Sollwertes nach links drehen. Den Sollwert während der Einstellung mit einem Prüfmanometer kontrollieren. Zum Sichern der gewünschten Einstellung die Verschlusskappe wieder anbringen bzw. die Gegenmutter anziehen.

## Außerbetriebnahme



**WARNUNG**

Zur Vermeidung von Verletzungen bei einer plötzlichen Druckentspannung das Regelgerät vor jedem Ausbau gegen jeglichen Druck isolieren.

## Stückliste

Kennzahl	Beschreibung	Kennzahl	Beschreibung
1	Regelgerät	13	Schaltventil
2	Manometer	15	Manometerbezeichnung
3	Frontplatte	16	Maschinenschraube
4	Klemmstange	17	Verschraubung
5	Sechskantmutter	18	Ventilanzeige
6	Maschinenschraube	19	Maschinenschraube
7	Rohrleitung	20	Rohrleitung
8	Verschraubung	24	Abströmdrossel und Siebeinheit
9	Verschraubung	25	Seriennummer
10	Nippel	26	Sechskantmutter
11	Verschraubung	27	Kreuzverschraubung
12	Rohrleitung	28	Krümmter

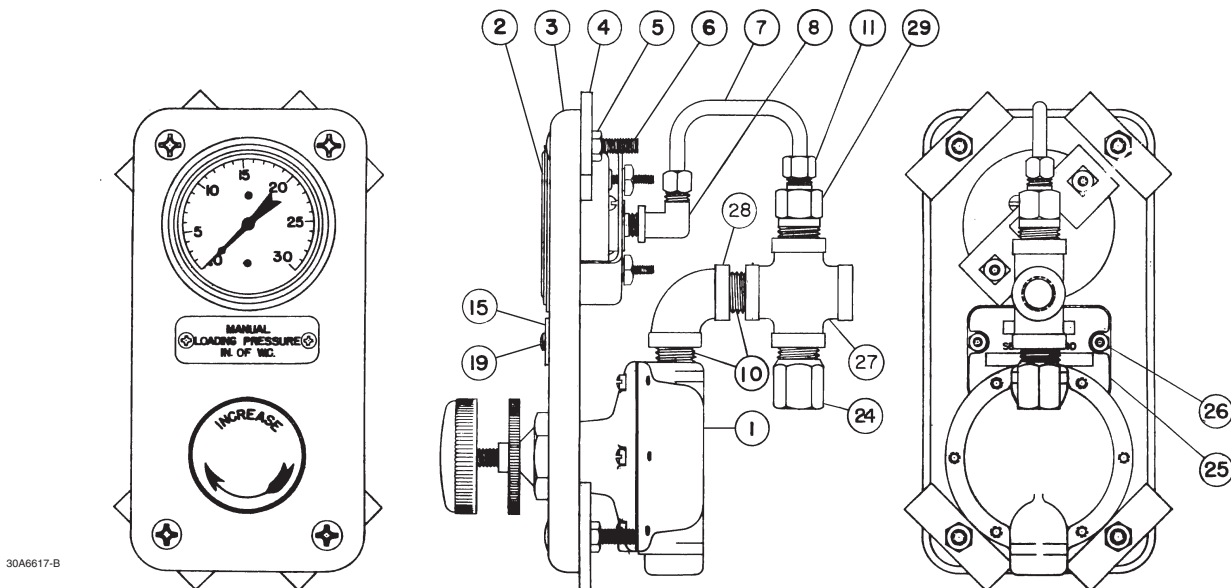


Abbildung 1. Regelgeräteeinheit, Typ 671

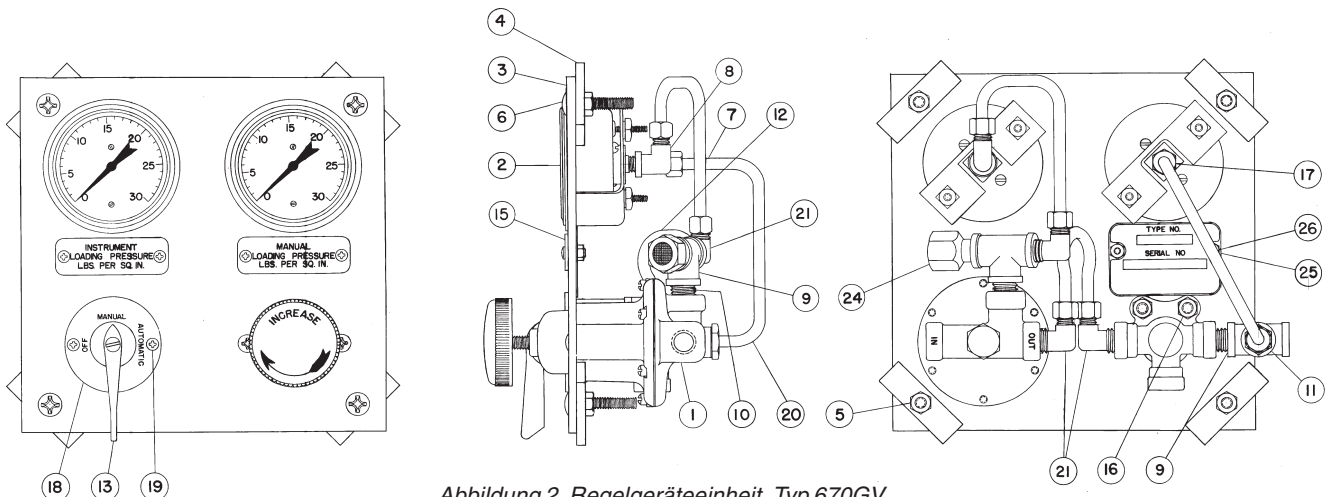


Abbildung 2. Regelgeräteeinheit, Typ 670GV

DC2668-D  
A1728-1

©Fisher Controls International, Inc., 2002; Alle Rechte vorbehalten

Fisher und Fisher Regulators sind Marken von Fisher Controls International, Inc. Das Emerson-Logo ist eine Marke und eine Dienstleistungsmarke der Emerson Electric Co. Alle andere Marken sind Eigentum ihrer jeweiligen Inhaber.

Der Inhalt dieser Veröffentlichung dient ausschließlich informativen Zwecken. Obwohl nach besten Kräften versucht wurde, die Richtigkeit der in dieser Anleitung enthaltenen Informationen sicherzustellen, dürfen diese nicht als ausdrückliche oder stillschweigende Gewährleistungen oder Garantien bezüglich der hier beschriebenen Produkte oder Dienstleistungen oder deren Verwendung oder Eignung ausgelegt werden. Wie behalten uns das Recht vor, das Design oder die technischen Daten dieser Produkte jederzeit unangekündigt zu ändern oder zu verbessern.

Nähere Informationen erhalten Sie von Fisher Controls, International:

Innerhalb der USA (800) 599-5853 – Außerhalb der USA +1 (972) 542-0132

Italy – (39) 051-4190-606

Singapur – (65) 770-8320

Mexiko – (52) 57-28-0888

Printed in U.S.A.

[www.FISHERregulators.com](http://www.FISHERregulators.com)

