

Indledning

Denne installationsvejledning giver instruktioner om installation, start og justering. Ønsker De en kopi af denne instruktionsmanual, kan De rette henvendelse til den lokale Fisher forhandler eller repræsentant, eller se en kopi på www.FISHERregulators.com. Nærmere information kan indhentes hos:

63EG-1098-63EGR brugsanvisning, formular 5110, D100315X012.

P.E.D. kategori

Dette produkt kan bruges som sikkerhedstilbehør sammen med trykudstyr i følgende kategorier i direktivet for trykudstyr 97/23/EC. Det kan også bruges uden for direktivet for trykudstyr ved brug af fornuftig teknisk praksis (SEP) i henhold til tabellen nedenfor.

PRODUKTSTØRRELSE	KATEGORIER	VÆSKEGRUPPE
DN 25 (1-tomme)	SEP	1
DN 50-150 (2-6-tomme)	II	

Specifikationer

Tilgængelige konstruktioner

Type 63EG med en 6358 Serie styredel
Type 1098-63EGR med en Type 6358B styredel

Typemuligheder for hovedventillegeme og slutforbindelse^(1,2)

Støbejern:

NPT skrueskåret; ANSI Klasse 125B FF eller 250B RF med flange: DN 25 og 50 (1 og 2-tommer)
ANSI Klasse 125B FF eller 250B RF med flange: DN 50, 80, 100, 150 og 200 x 150 (2, 3, 4, 6 og 8 x 6-tomme)

Støbejern Stål eller rustfrit stål:

NPT skrueskåret; BWE; SWE; ANSI Klasse 150 RF, 300 RF, 600 RF; eller PN 16/25/40 med flange: DN 25 og 50 (1 og 2-tommer)
BWE; ANSI Klasse 150 RF, 300 RF, 600 RF; eller PN 16/24/40 med flange: DN 50, 80, 100, 150 og 200 x 150 (2, 3, 4, 6 og 8 x 6-tomme)

Maksimalt aflastningstryk (indgangstryk)^(1,2)

Type 63EG: 27,6 bar (400 psig)
Type 1098-63EGR: 5,7 bar (82 psig)

Maksimalt aktuatortryk^(1,2) (Standardstørrelse 40 kun med Type 1098-63EGR)⁽¹⁾

Indstillingstryk: 4,48 bar (65 psig)
Driftstryk: 5,2 bar (75 psig)
Hustræk i nødsituation: 5,7 bar (82 psig)

Prøvetryk

Alle trykbærende dele er blevet testet i henhold til Direktiv 97/23/EC -Annex 1, Sektion 7.4

Kontrolværdiområder for aflastningsindstillingstryk/modtryk⁽¹⁾

Se tabel 1

1. Tryk- og temperaturbegrænsningerne i denne installationsvejledning og enhver gældende standard eller regulativ begrænsning må ikke overskrides.
2. Includes buildup.

Temperaturmuligheder⁽¹⁾

Nitril/neopren:

Støbejern: -40 til 82°C (-40 til 180°F)
WCB stål: -29 til 82°C (-20 til 180°F)
Rustfrit stål: -40 til 82°C (-40 til 180°F)

Fluoroelastomer: -18 til 149°C (0 til 300°F) varmt vand begrænset til 82°C (180°F)

Type Y602 Ventil: -40 til 82°C (-40 til 180°F)

Installation

ADVARSEL

Kun kvalificerede folk bør installere eller efterse en regulator. Regulatorer skal installeres, betjenes og vedligeholdes i overensstemmelse med både internationale og andre gældende forordninger og regulativer, samt instruktioner fra Fisher.

Hvis regulatoren har væske i udluftningen, eller der er opstået lækage i systemet, er det tegn på at systemet skal efterses. Tages regulatoren ikke omgående ud af brug, kan der opstå en kritisk situation.

Hvis denne regulator har overtryk, eller er installeret hvor jobforholdene kan overstige begrænsningerne angivet i afsnittet Specifikationer, eller hvor forholdene overstiger klassificeringer for de tilstødende rør eller rørforbindelser, kan det resultere i personskade, materiel skade, lækager med udstrømmende væske, eller brud på trykkomponenter.

For at undgå sådanne personskader eller materielle skader, skal der anskaffes trykaflastnings- eller trykbegrænsningsanordninger (som krævet under de gældende forordninger, regulativer eller standarder), således at jobforholdene kan holdes indenfor de afsatte grænser.

Beskadigelse af regulatoren kan ligeledes medføre personskade og materiel skade på grund af udstrømmende væske. Regulatorer skal installeres på et sikkert sted for at undgå ulykker af denne art.

Rens rørsystemet inden regulatoren installeres og se efter, at regulatoren ikke har taget skade eller har opsamlet fremmedlegemer under transporten. På NPT-elementer skal der smøres pakningsfedt på rørets hangevind. På flangeelementer skal der bruges passende pakninger og godkendte rørførings- og boltningsmetoder. Installér regulatoren i den ønskede stilling medmindre andet er specificeret, men vær sikker på at gennemstrømningen i elementet foregår i den retning, der er indikeret med pilen på elementet.

Bemærk

Det er vigtigt, at regulatoren installeres således, at ventilationshullet i fjederhuset aldrig blokeres. Ved installation udendørs bør regulatoren placeres på afstand af kørende trafik og således, at vand, is og andre fremmedlegemer ikke kan komme ind i fjederhuset gennem ventilationshullet. Undgå at

Types 63EG and 1098-63EGR

placere regulatoren under tagrender eller nedløbsrør, og sørg for at den er placeret højere end et muligt snelag.

Beskyttelse mod overtryk

De anbefalede trykbegrænsninger er stemplet på regulatorens navneplade. Der er brug for en slags overtryksbeskyttelse, hvis det egentlige tilgangstryk overstiger funktionens maksimale nominelle værdi for udløbstrykket. Der bør også være overtryksbeskyttelse, hvis regulatorens tilgangstryk er større end det sikre arbejdsstryk for nedstrømsudstyr.

Regulatorfunktion under de maksimale trykbegrænsninger udelukker ikke muligheden for beskadigelse fra eksterne årsager eller affald i rørledningen. Regulatoren bør undersøges for evt. skader efter hvert overtryk.

Start

Regulatoren er fra fabrikken indstillet til det omtrentlige midtpunkt af fjederens rækkevidde eller det forlangte tryk, så en begyndelsesjustering kan blive nødvendig for at få de ønskede resultater. Når installationen er rigtigt udført og aflastningsventilerne er justeret korrekt, åbnes opstrøms- og nedstrømspærreventilerne langsomt.

Justering

Udgangstrykket ændres ved at fjerne slutmuffen eller løsne låsemøtrikken og derefter dreje justeringsskruen med uret

for at øge udgangstrykket eller mod uret for at mindske trykket. Overvåg udgangstrykket med en testmåler under justeringen. Erstat slutmuffen eller stram låsemøtrikken for at bevare den ønskede indstilling.

Ud af drift (nedlukning)



Advarsel

Undgå kvæstelser som et resultat af uventet trykudslip ved at isolere regulatoren mod alt tryk før forsøg på demontering.

Tabel 1. Kontrolværdiområder for aflastningsindstillingstryk og modtryk

TYPE	STYREDELS-TYPE	VÆRDIOMRÅDE FOR AFLASTNINGSINDSTILLINGSTRYK
63EG	6358	0,69 til 2,76 bar (10 til 40 psig) 2,41 til 8,62 bar (25 til 125 psig)
	6358B	0,69 til 2,1 bar (10 til 30 psig) 2,1 til 4,14 bar (30 til 60 psig) 4,14 til 8,62 bar (60 til 125 psig)
	6358EB	5,86 til 9,65 bar (85 til 140 psig) 8,96 til 13,8 bar (130 til 200 psig) 12,4 til 24,1 bar (180 til 350 psig)
	6358EBH	17,2 til 27,6 bar (250 til 400 psig)
1098-63EGR	6358B	0,21 til 1,24 bar (3 til 18 psig) 1,03 til 2,76 bar (15 til 40 psig) 2,41 til 4,48 bar (35 til 65 psig)

Tabel 2. Minimale og maksimale differentialtryk

LEGEMSTØRRELSE	FJEDERVÆRDIOMRÅDE bar (psig)	RESERVEDELS-NUMMER	FJEDERFARVE	MINIMALT DIFFERENTIALTRYK PÅKRÆVET FOR FULD T SLAG, bar (psig)	MAKSIMALT DIFFERENTIALTRYK bar (psig)
DN 25 (1-tomme)	2,1 til 8,6 (30 til 125) 5,9 til 27,6 (85 til 400)	14A9687X012 14A9679X012	grøn rød	4,8 (70) 10,3 (150)	8,6 (125) 27,6 (400)
DN 50 (2-tomme)	0,69 til 2,8 (10 til 40) 2,1 til 8,6 (30 til 125) 5,9 til 27,6 (85 til 400)	14A6768X012 14A6626X012 14A6628X012	gul grøn rød	1,5 (22) 2,1 (30) 6,2 (90)	2,8 (40) 8,6 (125) 27,6 (400)
DN 80 (3-tomme)	0,69 til 2,8 (10 til 40) 2,1 til 8,6 (30 til 125) 5,9 til 27,6 (85 til 400)	14A6771X012 14A6629X012 14A6631X012	gul grøn rød	1,3 (19) 1,7 (25) 4,1 (60)	2,8 (40) 8,6 (125) 27,6 (400)
DN 100 (4-tomme)	0,69 til 2,8 (10 til 40) 2,1 til 8,6 (30 til 125) 5,9 til 27,6 (85 til 400)	14A6770X012 14A6632X012 14A6634X012	gul grøn rød	1,1 (16) 1,4 (20) 3,8 (55)	2,8 (40) 8,6 (125) 27,6 (400)
DN 150 (6-tomme)	0,69 til 2,8 (10 til 40) 2,1 til 8,6 (30 til 125) 5,9 til 27,6 (85 til 400)	15A2253X012 14A9686X012 15A2615X012	gul grøn rød	1,1 (16) 1,4 (20) 3,8 (55)	2,8 (40) 8,6 (125) 18,9 (275)
DN 200 x 150 (8 x 6-tomme)	0,69 til 2,8 (10 til 40) 2,1 til 8,6 (30 til 125) 5,9 til 27,6 (85 til 400)	15A2253X012 14A9686X012 15A2615X012	gul grøn rød	1,1 (16) 1,4 (20) 3,8 (55)	2,8 (40) 8,6 (125) 15,9 (232)

Types 63EG and 1098-63EGR

Reservedelsliste

Hovedventil

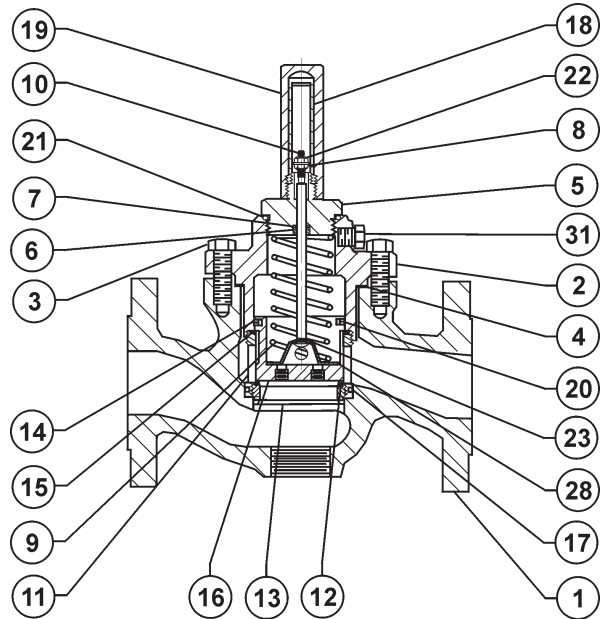
Forklaring Beskrivelse

1	Ventillegeme
2	Legemsflange
3	Cylinderskrue
3	Støttebolt
4	Pakning
5	Indikatorarmatur
6	Bøsning
7	Spindel-O-ring
8	Sekskantet møtrik
9	Fjeder
10	Indikatorspindel
11	Hus
12	Portsegel
13	Lejering
14	Stempelring
15	Øverste segl
16	Ventilprop
17	Hus-O-ring
18	Indikatorskala
19	Indikatorbeskytter
20	Prop-O-ring
21	O-ring til indikatorarmatur
22	Flangemøtrik
24	Drivskrue
25	Gennemstrømningspil
26	Legemsmærkeværdiplade
27	Flangeprop
28	Fjederleje
29	Sekskantet møtrik
31	Rørprop

Serie 6358 styredel

Forklaring Beskrivelse

1	Legeme
2	Fjederhus
3	Legemsprop
4	Ventilpropsamling
5	Membransamling
6	Konnektormuffe
7	Styrefjeder
8	Fjederleje
9	Spindelstyr
10	Justeringskrue
11	Lås møtrik
12	Slutmuffe
13	Legemsprop-O-ring
13	Legemsproppakning
14	Ventilpropfjeder
15	O-ring
16	Ventilationssamling
17	Maskinskrue
18	Forbindermuffe-O-Ring
19	Slutmuffepakning
20	Begrænsningsprop
20	Begrænsning
36	Forbindermuffe-O-ring eller pakning
37	Spindel-O-ring
38	Nederste fjederleje
40	Membranbegrænsningsenhed til Type 6358EB



KOMPLET HOVEDVENTILSAMLING

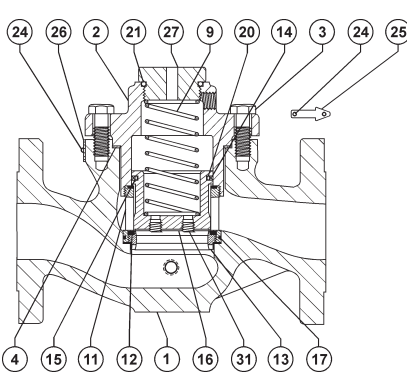
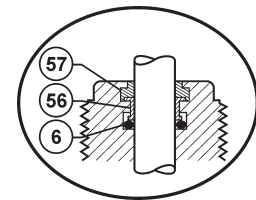
35A3167-D
A2811

Figur 1. Type 63EGR hovedventil med slagindikator

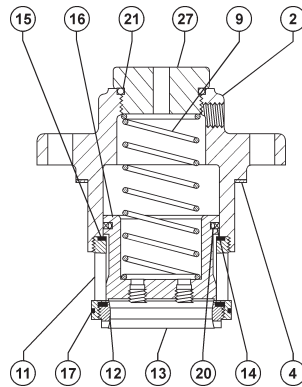
Type 1098 aktuatorer

Forklaring Beskrivelse

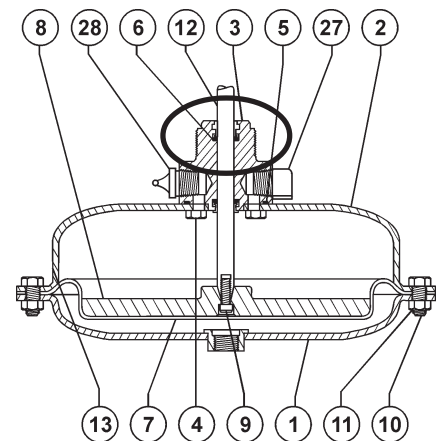
1	Laveste membranhus
2	Øverste membranhus
3	Hjelm
4	Cylinderskrue
5	Hus-O-ring
6	Spindel-O-ring
7	Membran
8	Membranplade
9	Spindelcylinderskrue
10	Cylinderskrue
11	Sekskantet møtrik
12	Spindel
13	Fabriksskilt
28	Smørelsesarmatur
56	Leje
57	Viskerring



HURTIGT UDSKIFTELIG
TRIMPAKKE SAMLING



KOMPLET
HOVEDVENTILSAMLING
AF STØBEJERN



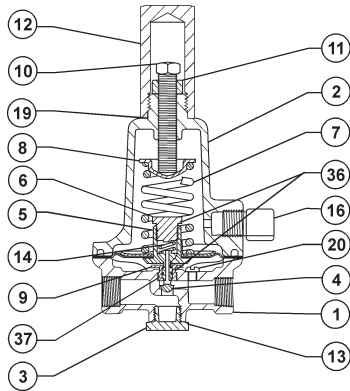
Figur 3. Type 1098 aktuator

35A3174-A
A2812

Figur 2. Type 63EGR hovedventil uden slagindikator

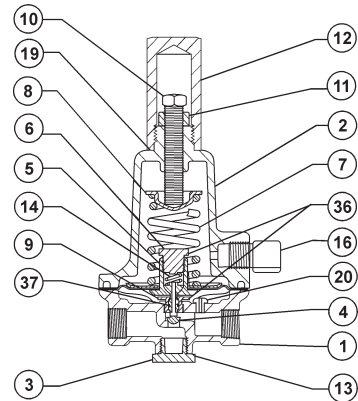
A7212

Types 63EG and 1098-63EGR



TYPE 6358 STYREDEL SET INDVENDIGT

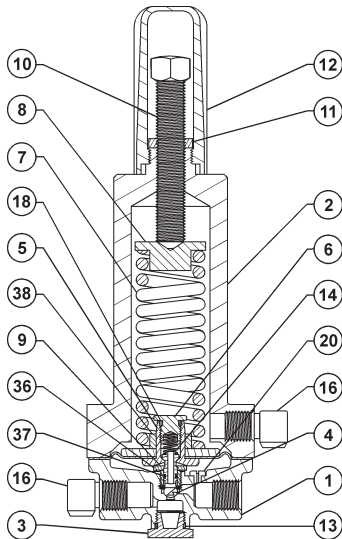
A6920



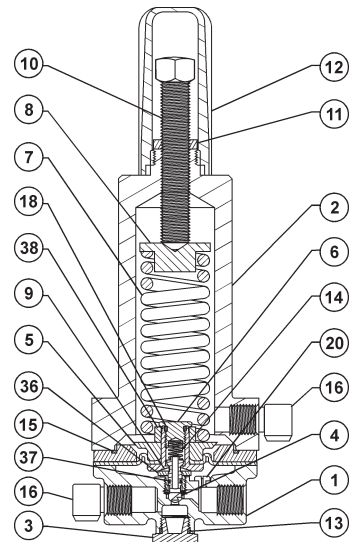
TYPE 6358B STYREDEL SET INDVENDIGT

B2619-2

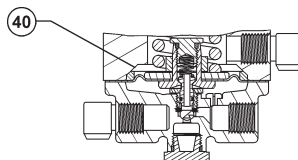
Figur 4. Type 6358 og 6358B styredele



TYPE 6358EB STYREDEL SET INDVENDIGT



TYPE 6358EBH STYREDEL SET INDVENDIGT



TYPE 6358EB STYREDEL MED
MEMBRANBEGRÆNSER TIL TRYKVÆRDIOMRÅDER
FOR INDSTILLINGSTRYK FRA 180 TIL 350 PSIG (12,4
TIL 24,1 BAR) SET INDVENDIGT

A6920

Figur 5. Type 6358EB og 6358EBH styredele

©Fisher Controls International, Inc., 2002; Alle rettigheder forbeholdt

Fisher og Fisher Regulators er varemærker tilhørende Fisher Controls International, Inc. Emersons logo er et varemærke og servicemærke tilhørende Emerson Electric Co. Alle andre varemærker tilhører deres respektive ejere.

Indholdet i denne publikation er fremlagt udelukkende med det formål at give oplysninger, og selvom vi har gjort alt for at sikre rigtigheden af disse, skal de ikke forstås som forsikringer eller garantier, udtrykkelige eller underforståede, om produkter eller service beskrevet heri, eller deres brug og anvendelse. Vi forbeholder os retten til når som helst og uden forudgående varsel at foretage ændringer eller forbedringer af design eller specifikationer.

For nærmere oplysninger, ret henvendelse til Fisher Controls, International:

Indenfor USA (800) 588-5853 – Udenfor USA (319) 395-9777

Frankrig – (33) 23-733-4700

Singapore – (65) 770-8320

Mexico – (52) 57-28-0888

Printed in U.S.A.

www.FISHERregulators.com

