

Einführung

Die vorliegende Installationsanleitung enthält Anweisungen zum Ein- und Ausbau. Ein Exemplar der Betriebsanleitung erhalten Sie von Ihrer zuständigen Fisher-Verkaufsniederlassung oder Vertretung; sie kann aber auch im Internet unter www.FISHERregulators.com eingesehen werden. Nähere Informationen finden Sie in der:

Betriebsanleitung für Typ 252, Form 5438, D102465X012.

DGRL-Kategorie

Dieses Produkt darf in den folgenden Kategorien der Druckgeräterichtlinie 97/23/EC als Sicherheitszubehör mit Druckgeräten verwendet werden. Es darf ferner unter Beachtung der SEP gemäß der folgenden Tabelle außerhalb der Druckgeräterichtlinie eingesetzt werden.

NENNWEITE	KATEGORIE	FLÜSSIGKEITSTYP
DN 6 (1/4 inch)	SEP	1

Technische Daten

Anschlussgröße

DN 6 (1/4 inch) NPT-Gewinde

Maximaler Betriebsdruck⁽¹⁾

Aluminium: 148 bar (2150 psig)

Filterleistung

20 Mikron

Maximaler Differenzdruck⁽¹⁾

70 bar (100 psig)

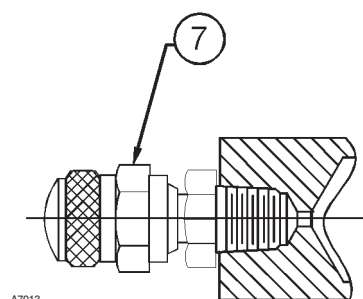
Grenzwertprüfungsdruck

Alle druckbeaufschlagten Teile der Armatur wurden geprüft gemäß Richtlinie 97/23/EC - Anhang 1, Abschnitt 7.4

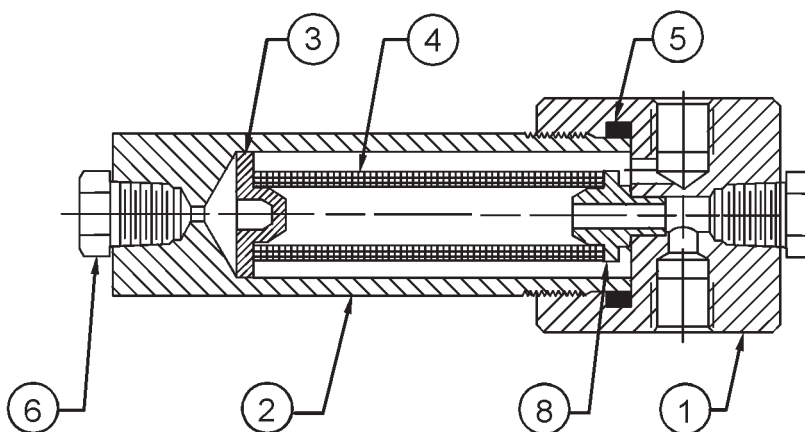
Temperaturbereich⁽¹⁾

-40 bis 82°C (-40 bis 180°F)

1. Die Druck-/Temperaturgrenzwerte in dieser Installationsanleitung sowie die Grenzwerte aller anwendbaren Normen und Standards dürfen nicht überschritten werden.



OPTIONALES ABLASSVENTIL



STANDARDGEHÄUSE

Abbildung 1. Filter, Typ 252

Installation

⚠️ WARNUNG

Wenn der Filter dort eingebaut wird, in der seine Leistungsgrenzen oder die der angrenzenden Rohrleitungen oder Rohranschlüsse überschritten werden können, kann dies zu Verletzungen, Geräteschäden oder Leckagen aufgrund austretender Fluide oder berstens Druck tragender Teile führen. Um dies zu vermeiden, ist der Filter dort zu installieren:

- wo die Betriebsbedingungen der Leistungsfähigkeit des Gerätes entsprechen,
- wo die Betriebsbedingungen den zuständigen, Vorschriften oder Normen entsprechen.

Außerbetriebsetzung (Abschaltung)

⚠️ WARNUNG

Zur Vermeidung von Verletzungen bei einer plötzlichen Druckentspannung, den Filter vor dem Ausbau gegen jeglichem Druck isolieren und vorhandenen Druck vorsichtig entspannen.

Stückliste

Kennzahl Beschreibung

- 1 Filterkopfeinheit
- 2 Filtergehäuse
- 3 Unterer Sitz
- 4 Filterpatrone
- 5 O-Ring
- 6 Rohrstopfen
- 7 Ablassventil
- 8 Oberer Sitz

©Fisher Controls International, Inc., 2002; Alle Rechte vorbehalten

Fisher und Fisher Regulators sind Marken von Fisher Controls International, Inc. Das Emerson-Logo ist eine Marke und eine Dienstleistungsmarke der Emerson Electric Co. Alle andere Marken sind Eigentum ihrer jeweiligen Inhaber.

Der Inhalt dieser Veröffentlichung dient ausschließlich informativen Zwecken. Obwohl nach besten Kräften versucht, wurde, die Richtigkeit der in dieser Anleitung enthaltenen Informationen sicherzustellen, dürfen diese nicht als ausdrückliche oder stillschweigende Gewährleistungen oder Garantien bezüglich der hier beschriebenen Produkte oder Dienstleistungen oder deren Verwendung oder Eignung ausgelegt werden. Wie behalten uns das Recht vor, das Design oder die technischen Daten dieser Produkte jederzeit unangekündigt zu ändern oder zu verbessern.

Nähere Informationen erhalten Sie von Fisher Controls, International:

Innerhalb der USA (800) 599-5853 – Außerhalb der USA +1 (972) 542-0132

Frankreich – (33) 23-733-4700

Singapur – (65) 770-8320

Mexiko – (52) 57-28-0888

Printed in U.S.A.

www.FISHERregulators.com

