

## Introduzione

Questa guida fornisce istruzioni per l'installazione e la rimozione. Se si desidera ricevere una copia del manuale di istruzioni, rivolgersi al distributore o al rappresentante locale della Fisher o visualizzare una copia sul sito [www.FISHERregulators.com](http://www.FISHERregulators.com). Per ulteriori informazioni, fare riferimento a:

Manuale di istruzioni del filtro Tipo 252, modulo 5438, D102465X012.

## Categoria P.E.D.

Questo prodotto può essere usato come accessorio di sicurezza con gli apparecchi a pressione compresi nelle categorie previste dalla Direttiva CE/97/23 relativa agli apparecchi a pressione. Esso può essere usato anche al di fuori del campo di applicazione della Direttiva sugli apparecchi a pressione facendo ricorso a pratiche di progettazione conformi alla SEP.

DIMENSIONE DEL PRODOTTO	CATEGORIE	TIPO DI FLUIDO
DN 6 (1/4-in.)	SEP	1

## Dati tecnici

### Dimensione delle connessioni di entrata e uscita

DN 6 (1/4-in.) NPT avvitato

### Pressione massima di servizio<sup>(1)</sup>

Alluminio: 148 bar (2150 psig)

### Capacità nominale del filtro

20 micron

### Pressione differenziale massima<sup>(1)</sup>

70 bar (100 psig)

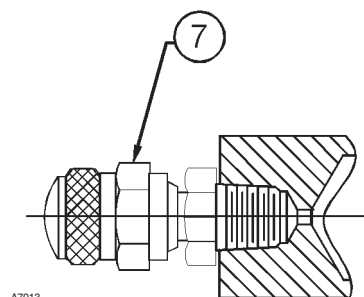
### Pressione della prova di sovraccarico

Tutte le parti in pressione sono state provate in accordo alla direttiva 97/23/EC - Annex 1, Sezione 7.4

### Limiti di temperatura<sup>(1)</sup>

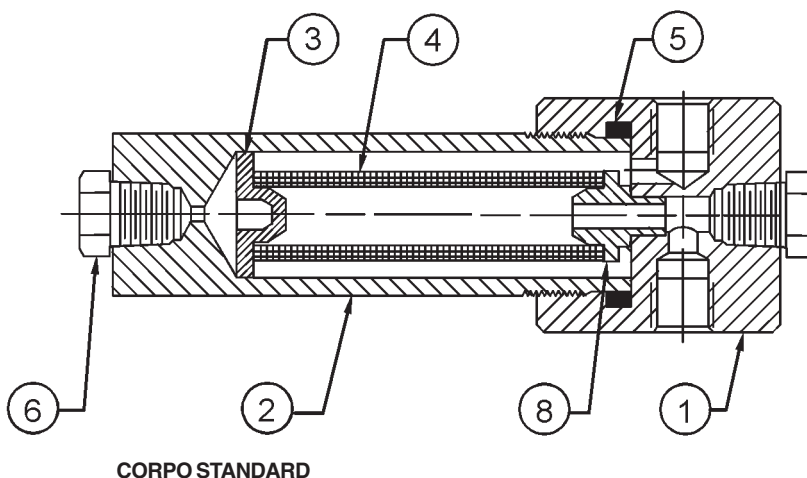
da -40 a 82°C (da -40 a 180°F)

1. Non superare i limiti di pressione e di temperatura indicati in questa guida all'installazione ed ogni altra limitazione fissata da standard o norme applicabili.



A7013

VALVOLA DI SICUREZZA OPZIONALE



CORPO STANDARD

Figura 1. Gruppo Tipo 252

## Installazione

### AVVERTENZA

Se il filtro è installato dove non è in grado di assicurare prestazioni sufficienti o dove le condizioni eccedono le capacità delle tubazioni adiacenti o delle loro connessioni, ne possono risultare lesioni personali, danni alle apparecchiature o perdite dovute a fuoriuscite di fluidi od a scoppi di parti a pressione. Per evitare queste situazioni, installare un filtro dove:

- Le condizioni di servizio rientrano nelle capacità dell'unità.
- Le condizioni di servizio soddisfano leggi, norme o standard applicabili.

## Messa fuori servizio (arresto)

### Avvertenza

Per evitare lesioni personali causate da improvvisi scarichi di pressione, isolare il regolatore/filtro da tutte le fonti di pressione e scaricare con cautela la pressione intrappolata prima di iniziare lo smontaggio.

## Elenco dei ricambi

- | N. | Denominazione                   |
|----|---------------------------------|
| 1  | Gruppo della testata del filtro |
| 2  | Corpo del filtro                |
| 3  | Tenuta inferiore                |
| 4  | Cartuccia del filtro            |
| 5  | O-Ring                          |
| 6  | Tappo del tubo                  |
| 7  | Valvola di sicurezza            |
| 8  | Tenuta superiore                |

©Fisher Controls International, Inc., 2002; Tutti i diritti riservati

Fisher e Fisher Regulators sono marchi di proprietà della Fisher Controls International, Inc. Il logo Emerson è un marchio commerciale e di servizio della Emerson Electric Co. Tutti gli altri marchi sono di proprietà dei rispettivi proprietari.

*Il contenuto di questa pubblicazione ha solo scopi informativi e, benché ogni sforzo sia stato compiuto per assicurarne la precisione, esso non è stato concepito per fornire una garanzia espressa o implicita, relativa ai prodotti o servizi descritti in questa sede o una garanzia relativa al loro uso o applicabilità. Ci riserviamo il diritto di modificare o migliorare i modelli o le specifiche di tali prodotti in qualsiasi momento senza preavviso.*

Per informazioni, rivolgersi alla Fisher Controls, International:

Negli USA (800) 588-5853 – Fuori degli USA (972) 542-0132

Francia – (33) 23-733-4700

Singapore – (65) 770-8320

Messico – (52) 57-28-0888

Stampato negli U.S.A.

[www.FISHERregulators.com](http://www.FISHERregulators.com)

