

Innledning

Denne installasjonsveiledningen inneholder anvisninger for installering og demontering. Ta kontakt med nærmeste salgskontor eller salgskonsulent for Fisher for å motta en brukerhåndbok, eller les brukerhåndboken på www.FISHERregulators.com. Se følgende hvis du trenger ytterligere opplysninger:

Brukerhåndbok for type 252 filter, skjema 5438, D102465X012.

PED-kategori

Dette produktet kan brukes som sikkerhetstilbehør til trykk belastet utstyr i følgende kategorier under direktiv 97/23/EØF Forskrift om trykk belastet utstyr. Produktet kan også brukes utenom direktivet om trykk belastet utstyr ved å følge trygg konstruksjonspraksis i henhold til tabellen nedenfor.

PRODUKTSTØRRELSE	KATEGORIER	VÆSKETYPE
DN 6 (6,4 mm - 0,25 tommer)	SEP	1

Spesifikasjoner

Størrelse på inn- og utløpskoping

DN 6 (6,4 mm – 0,25 tommer) NPT med gjenger

Maksimalt driftstrykk⁽¹⁾

Aluminium: 148 bar (2150 psig)

Filterklassifisering

20 mikron

Maksimalt differensialtrykk⁽¹⁾

70 bar (100 psig)

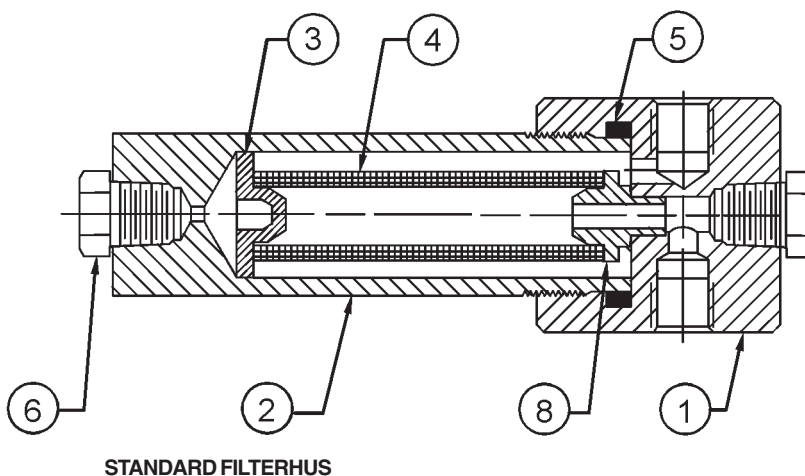
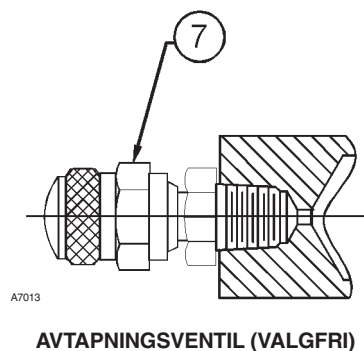
Utprøvet testtrykk

Alle trykk belastet komponenter er testet og godkjent i henhold til Direktiv 97/23/EC - Tillegg 1, seksjon 7.4

Temperaturløselighet⁽¹⁾

-40 til 82 °C (-40 til 180 °F)

1. Trykk-/temperaturløselighetene i denne installasjonsveiledningen og andre gjeldende begrensninger i henhold til standarder eller lovgivning må ikke overskrides.



Figur 1. Filter, type 252

Installasjon

⚠ ADVARSEL

Det kan oppstå personskade, skade på utstyr eller lekkasje på grunn av at væske eller gass lekker ut eller deler under trykk sprekker, hvis filteret installeres der kapasitetsgrensen kan overstiges, eller hvis driftsforholdene overstiger klassifikasjonen for tilstøtende rør eller rørforbindelser. Unngå disse problemene ved å installere et filter der:

- Driftsforholdene ligger innenfor enhetens kapasitetsgrense.
- Driftsforholdene er i samsvar med gjeldende lovgivning, forskrifter eller standarder.

Sette ut av drift (avstengning)

⚠ Advarsel

Unngå personskade som følge av at trykk plutselig slippes ut, ved å isolere regulatoren/filteret fra alt trykk og forsiktig slippe ut innestengt trykk fra regulatoren/filteret før demontering.

Deleliste

Nøkkel Beskrivelse

- 1 Filtertopp
- 2 Filterhus
- 3 Nedre sete
- 4 Filterinnsats
- 5 O-ring
- 6 Rørplugg
- 7 Avtappingsventil
- 8 Øvre sete

Type 252

©Fisher Controls International, Inc., 2002; Med enerett

Merkene Fisher og Fisher Regulators eies av Fisher Controls International, Inc. Emerson-logoen er et vare- og tjenestemerke for Emerson Electric Co. Alle andre merker tilhører sine respektive eiere.

Innholdet i denne publikasjonen er bare til informasjonsformål. Det er lagt ned stor innsats for å sikre at innholdet er korrekt, men det kan ikke tolkes som garantier, verken uttrykte eller underforståtte, for produktene eller tjenestene som er beskrevet her, eller deres bruk eller egnethet. Vi forbeholder oss retten til å endre eller forbedre design og spesifikasjoner for produktene når som helst og uten varsel.

Ta kontakt med Fisher Controls, International hvis du ønsker ytterligere opplysninger:

I USA (800) 588-5853 – utenfor USA (972) 542-0132

Frankrike – (33) 23-733-4700

Singapore – (65) 770-8320

Mexico – (52) 57-28-0888

Trykt i USA

www.FISHERregulators.com

