

## Johdanto

Tässä asennusoppaassa annetaan asennus-, käyttöönotto- ja säätöohjeet. Jos haluat käyttökäsikirjan, ota yhteys paikalliseen Fisherin myyntikonttoriin tai myyntiedustajaan tai tutustu käsikirjaan osoitteessa [www.FISHERregulators.com](http://www.FISHERregulators.com). Lisätietoja on seuraavissa julkaisuissa:

Tyyppin EZR käyttöohjekirja, lomake 5468, D102600X012.

Tyyppin EZR esiohjattuja paineenalennussäätimiä käytetään maakaasun, ilman ja muiden syövyttämättömien kaasujen kanssa ja niihin kuuluu tyyppin 112 kuristin ja sarjan 161EB tai 161AY esiohjausventtiili. Käyttökohteissa, joissa painehäviöt ovat suuria, tyyppin 161AYM, 161EBM tai 161EBHM valvontaesiohjausventtiiliin käyttö lisää säätimen tarkkuutta.

## Painelaitedirektiivin luokka

Tätä tuotetta voidaan käyttää painelaitteiden turvavarusteena seuraavissa painelaitedirektiivin 97/23/EY luokissa. Sitä voidaan käyttää myös muissa kuin painelaitedirektiivin alaisissa laitteissa hyvän teknisen käytännön mukaisesti alla olevan taulukon mukaan.

TUOTTEEN KOKO	LUOKAT	NESTETYYPPI
DN 25 (1-inch)	SEP	1
DN 50, 50 x 25, 80, 100, 150, 200 x 150, and 300 x 150 (2, 2 x 1, 3, 4, 6, 8 x 6-inch)	I, II, III	

## Tekniset tiedot

### Pääventtiilin rungon koot, päätyliitännästyypit ja rakenteelliset ohjearvot<sup>(1)</sup>

Katso taulukkoa 1.

### Suurimmat sisäänmenopaineet ja painehäviöt<sup>(1)</sup>

**Pääventtiili:** Katso taulukkoa 6.

**Esiohjausventtiilit:** Katso taulukkoa 3.

**Kuristin:** 103 bar (1500 psig).

### Ulostulopaineiden alueet<sup>(1)</sup>

Katso taulukkoa 2.

### Pienimmät ja suurimmat paine-erot<sup>(1)</sup>

Katso taulukoita 4 ja 6

### Koepaine

Kaikki paineenalaiset kiinnitysosat on testattu direktiivin 97/23/EC -mukaan. -Liite 1, Osa 7.4

1. Tässä asennusoppaassa annettuja paine- ja lämpötilarajoja ja muita sovellettavien standardien ja säännösten rajoituksia ei saa ylittää.

Taulukko 1. Pääventtiilin runkojen koot, päätyliitännästyypit ja runkojen nimellisarvot

PÄÄVENTTIILIN RUNGON KOKO, DN (TUUMAA)	PÄÄVENTTIILIN RUNGON MATERIAALI	PÄÄTYLIITÄNTÄTYYPIT	RAKENTEELLINEN OHJEARVO, bar (psig)	KOEPAINA, bar (psig)
25, 50, 50 x 25, 80, 100, 150, 200 x 150 (1, 2 x 1, 2, 3, 4, 6, 8 x 6)	WCB-teräs	NPT tai SWE (vain DN 25, 50, 50 x 25)	102 (1480)	153 (2220)
		ANSI-luokka 150 RF	19,6 (285)	29,5 (428)
		ANSI-luokka 300 RF	51,0 (740)	76,5 (1110)
		ANSI-luokka 600 RF tai BWE	102 (1480)	153 (2220)

## Lämpötila alueet<sup>(1)</sup>

Katso taulukkoa 5.

## Esiohjausventtiililyyppien kuvaukset

**Tyyppi 161AY** – Pienpaine-esiohjausventtiili, jonka ulostulopainealue on 15–480 bar (6 inches w.c.–7 psig). Esiohjausventtiili vuotaa (tyhjenee) poistopuolen suuntaan tunnistuslinjan (ohjauslinjan) läpi.

**Tyyppi 161AYM** – Tyyppin 161AY esiohjausventtiilin valvontaversio. Esiohjausventtiilin vuoto (tyhjennys) on eristetty tunnistuslinjasta (ohjauslinjasta). Tätä esiohjausventtiiliä käytetään valvontajärjestelmissä, joissa on oltava eristetty esiohjausventtiilin vuoto (tyhjennys).

**Tyyppi 161EB** – Erittäin tarkka esiohjausventtiili, jonka ulostulopainealue on 0,34–24,2 bar (5–350 psig). Esiohjausventtiili vuotaa (tyhjenee) poistopuolen suuntaan tunnistuslinjan (ohjauslinjan) läpi.

**Tyyppi 161EBM** – Tyyppin 161EB esiohjausventtiilin valvontaversio. Esiohjausventtiilin vuoto (tyhjennys) on eristetty tunnistuslinjasta (ohjauslinjasta). Tätä esiohjausventtiiliä käytetään valvontajärjestelmissä, joissa on oltava eristetty esiohjausventtiilin vuoto (tyhjennys).

**Tyyppi 161EBH** – Tyyppin 161EB esiohjausventtiilin suurpaineversio, jonka ulostulopainealue on 17,2–48,3 bar (250–700 psig).

**Tyyppi 161EBHM** – Tyyppin 161EBM esiohjausventtiilin suurpaineversio, jonka ulostulopainealue on 17,2–48,3 bar (250–700 psig).

## Asennus

### VAROITUS

Säätimen asennuksen tai huollon saa tehdä ainoastaan asiantunteva henkilö. Säätimet on asennettava ja niitä on käytettävä ja ylläpidettävä kansainvälisten ja muiden soveltuviin sääntöjen ja määräysten sekä Fisherin ohjeiden mukaisesti.

Jos säätimen poistoaukosta tulee nestettä tai järjestelmä vuotaa, se on merkki huoltotarpeesta. Jos säädintä ei poisteta käytöstä välittömästi, seurauksena voi olla vaaratilanne.

Jos säätimeen kohdistuu liian suuri paine tai se asennetaan paikkaan, jossa käyttöolosuhteet voivat aiheuttaa sen, että Tekniset tiedot -kohdassa mainitut rajoitukset tai viereisten putkien tai putkiliitosten nimellisarvot ylitetään,

# Tyyppi EZR

ulos virtaava neste tai paineistettujen osien halkeaminen voi aiheuttaa tapaturman, laitevaurioita tai vuodon.

Tällaisten tapaturmien ja vaurioiden estämiseksi on käytettävä paineenalennus- tai paineenrajoituslaitteita (asianmukaisten säännösten, määräysten tai standardien mukaisesti), jotta käyttöolosuhteet eivät aiheuta rajoitusten ylittämistä.

Myös säätimen vaurioitumisen yhteydessä ulos virtaava neste voi aiheuttaa tapaturman tai omaisuusvahinkoja. Tällaisten tapaturmien ja vahinkojen estämiseksi säädin on asennettava turvalliseen paikkaan.

Ennen kuin asennat säätimen, puhdista kaikki putkijohdot ja varmista, ettei säädin ole vioittunut ja ettei siihen ole kertynyt roskaa tai muuta asiaankuulumatonta kuljetuksen aikana. Jos kyseessä on NPT-runko, levitä putkiliitoksen

Taulukko 2. Ulostulopaineiden (säätöpaineiden) alueet

ESIOHJAUVENTTIILIN TYYPPI	ULOSTULOPAINEIDEN (SÄÄTÖPAINEIDEN) VAIHTELUVÄLI
161AY tai 161AYM	15 - 37 mbar (6 - 15 inches w.c.) 0,034 - 0,083 bar (0.5 - 1.2 psig) 0,083 - 0,173 bar (1.2 - 2.5 psig) 0,173 - 0,31 bar (2.5 - 4.5 psig) 0,31 - 0,48 bar (4.5 - 7 psig)
161EB tai 161EBM	0,34 - 1,03 bar (5 - 15 psig) 0,69 - 2,76 bar (10 - 40 psig) 2,07 - 5,17 bar (30 - 75 psig) 4,83 - 9,65 bar (70 - 140 psig) 8,96 - 13,8 bar (130 - 200 psig) 13,8 - 24,1 bar (200 - 350 psig)
161EBH tai 161EBHM	17,2 - 31,0 bar (250 - 450 psig) <sup>(1)</sup> 27,6 - 48,3 bar (400 - 700 psig) <sup>(1)</sup>

1. Esiohjausventtiilien fluoroelastomeerikalvojen suurin käyttöpaine on 31,0 bar (450 psig).

Taulukko 3. Esiohjauspaineiden nimellisarvot

TYYPPI	SUURIN SISÄÄNMENOPAIN- E, bar (PSIG)	SUURIN HÄTÄULOSTULOPAINE TAI SUURIN HÄTÄTUNNISTUSPAINE <sup>(1)</sup> , bar (PSIG)	SUURIN ULOSTULOPAINE, bar (PSIG)	VALVONTAESIOHJAUVENTTIILIN SUURIN VUOTOPAIN- E (TYHJENNYS- PAINE) bar (PSIG)	VALVONTAESIOHJAUVENTTIILIN SUURIN TUNNISTUS- PAINE (SÄÄTÖ- PAINE)
161AY	10,3 (150)	10,3 (150)	10,3 (150)	----	----
161EB	103 (1500)	83,7 (1200)	51,7 (750)	----	----
161EBH	103 (1500)	83,7 (1200)	51,7 (750)	----	----
161AYM	10,3 (150)	10,3 (150)	----	10,3 (150)	10,3 (150)
161EBM	103 (1500)	83,7 (1200)	----	103 (1500)	51,7 (750)
161EBHM	130 (1500)	83,7 (1200)	----	103 (1500)	51,7 (750)

1. Maximum pressure to prevent the casings from bursting during abnormal operation (leaking to atmosphere and internal parts damage may occur).

Taulukko 4. Pääventtiilin pienimmät paine-erot

PÄÄVENTTIILIN RUNGON KOKO, DN (TUUMAA)	PÄÄJOUSEN OSANUMERO JA VÄRI	PIENIN PAINE-ERO, PROSENTTIA KOPAN KAPASITEETISTA, bar d (psid)					
		90 %:n kapasiteetti			100 %:n kapasiteetti		
		100 % vaihd. sisäosat	60 % vaihd. sisäosat	30 % vaihd. sisäosat	100 % vaihd. sisäosat	60 % vaihd. sisäosat	30 % vaihd. sisäosat
25, 50 x 25 (1, 2 x 1)	19B2399X012, valkoinen <sup>(1)</sup>	1,3 (19)	1,3 (19)	1,5 (22)	1,3 (19)	1,4 (20)	1,7 (24)
	19B2400X012, vaaleansininen	1,9 (28)	1,9 (28)	2,4 (35)	1,9 (28)	1,9 (28)	2,8 (41)
	19B2401X012, musta <sup>(2)</sup>	2,8 (40)	2,8 (41)	3,2 (47)	2,8 (40)	2,9 (42)	4,8 (70)
50 (2)	19B0951X012, keltainen <sup>(1)</sup>	0,9 (13)	1,2 (17)	1,7 (24)	0,9 (13)	1,2 (17)	1,7 (24)
	18B2126X012, vihreä	1,1 (16)	1,5 (21)	2,0 (29)	1,4 (20)	1,7 (25)	2,1 (30)
	18B5955X012, punainen <sup>(2)</sup>	1,6 (23)	1,9 (28)	2,1 (30)	2,1 (30)	2,1 (31)	2,2 (32)
80 (3)	T14184T0012, keltainen <sup>(1)</sup>	0,97 (14)	0,97 (14)	1,2 (17)	1,2 (18)	1,2 (18)	1,3 (19)
	19B0781X012, vaaleansininen	1,0 (15)	1,0 (15)	1,2 (18)	1,4 (21)	1,4 (21)	1,5 (22)
	19B0782X012, musta <sup>(2)</sup>	1,8 (26)	1,8 (26)	1,8 (27)	2,3 (33)	2,3 (33)	2,3 (33)
100 (4)	T14184T0012, keltainen <sup>(1)</sup>	0,69 (10)	0,76 (11)	0,83 (12)	1,2 (18)	1,4 (20)	1,4 (20)
	18B8501X012, vihreä	0,9 (14)	0,9 (15)	1,2 (17)	1,5 (22)	1,7 (24)	1,7 (24)
	18B8502X012, punainen <sup>(2)</sup>	1,4 (20)	1,7 (24)	2,0 (29)	2,1 (30)	2,1 (30)	2,1 (30)
150, 200 x 150 (6, 8 x 6)	19B0364X012, keltainen <sup>(1)</sup>	0,6 (8)	0,6 (9)	0,69 (10)	0,69 (10)	0,69 (10)	0,9 (13)
	19B0366X012, vihreä	1,0 (15)	1,0 (15)	1,1 (16)	1,2 (17)	1,3 (19)	1,4 (20)
	19B0365X012, punainen <sup>(2)</sup>	1,1 (16)	1,3 (18)	1,3 (19)	1,4 (20)	1,7 (24)	1,7 (24)

1. Valkoinen ja keltainen jousi ovat suositeltavia vain alle 6,9 baarin (100 psig) sisäänmenopaineille.  
2. Punainen ja musta jousi ovat suositeltavia vain yli 34,5 baarin (500 psig) sisäänmenopaineille.

Taulukko 5. Lämpötila alueet

17E67 NITRIILI (NBR)	17E68 NITRIILI (NBR)	17E97 NITRIILI (NBR)	17E88 FLUOROELASTOMEERI (FKM)
-17+66 °C (0-150 °F)	-28+66 °C (-20+150 °F)	-17+66 °C (0-150 °F)	-17+121 °C (0-250 °F)

Taulukko 6. Pääventtiilin maksimipaineet

PÄÄJOUSEN VÄRI	RUNGON KOKO, DN (TUUMAA)	SUURIN SISÄÄNMENOKÄYTTÖPAINE, bar (PSIG)	SUURIN KÄYTTÖPAINE-ERO, bar (PSIG)	SUURIN HÄTÄSISÄÄNMENOPAINEN JA PAINE-ERO(2), bar d (PSID)
Valkoinen/keltainen	Kaikki	6,9 (100)	6,9 (100)	6,9 (100)
Vaaleansininen/vihreä	Kaikki	34,5 (500)	34,5 (500)	51,7 (750)
Musta/punainen <sup>(1)</sup>	Kaikki	72,4 (1050)	55,2 (800)	72,4 (1050)
KALVON MATERIAALI	RUNGON KOKO, DN (TUUMAA)	SUURIN SISÄÄNMENOKÄYTTÖPAINE, bar (PSIG)	SUURIN KÄYTTÖPAINE-ERO, bar (PSIG)	SUURIN HÄTÄSISÄÄNMENOPAINEN JA PAINE-ERO(2), bar d (PSID)
17E67 nitrili	50 (2)	34,5 (500)	34,5 (500)	51,7 (750)
	100 (4)	24,8 (360)	20,7 (300)	51,7 (750)
17E68 nitrili	25, 50, 50 x 25 (1, 2, 2 x 1)	31,7 (460)	27,5 (400)	31,7 (460)
	80, 100, 150, 200 x 150 (3, 4, 6, 8 x 6)	24,8 (360)	20,7 (300)	34,5 (500)
17E97 nitrili	Kaikki	72,4 (1050)	55,2 (800)	72,4 (1050)
17E88 fluoroelastomeeri	Kaikki	51,7 (750)	34,5 (500)	51,7 (750)

1. Punainen ja musta jousi ovat suositeltavia vain yli 34,5 baarin (500 psig) sisäänmenopaineille.  
2. Paine-eron ollessa yli 27,6 bar d (400 psid) fluoroelastomeerikalvon lämpötilarajana on 66 °C (150 °F).

voitelu-tiivistysainetta putken ulkokierteille. Jos kyseessä on laipallinen runko, käytä sopivia putkitiivisteitä ja noudata hyväksytyjä putkitus- ja pulttustapoja. Asenna säädin mihin tahansa asentoon, ellei muuta ole neuvottu, mutta varmista, että virtaus rungon läpi tapahtuu rungossa olevan nuolen suuntaan.

## MUISTUTUS

**Käytä ainoastaan tulopuolen siivilää (nro 23) tai välilevyä (nro 23), mutta ei molempia.**

**Kun asennat tyyppin EZR sisäosapakkausta käytettyyn E-runkoon, varmista, että virtaus kulkee ylös kopan keskeltä ja alas kopan rei'istä. Joissakin tapauksissa oikea virtausreitti saadaan aikaan poistamalla runko linjasta ja kääntämällä se ympäri. Jos näin tehdään, virtausnuoli on muutettava näyttämään oikea suunta. Jos virtauksen suunta ei ole oikea, seurauksena voi olla vaurioita. Tarkasta kokoamisen jälkeen säätimen sulkeutuminen ja vuotaminen ilmaan.**

### Huomautus:

On tärkeää, että säädin asennetaan siten, että jousen kotelossa oleva poistoaukko pysyy aina esteettömänä. Jos säädin asennetaan ulkotiloihin, se on sijoitettava pois ajoneuvoliikenteen tieltä ja niin, ettei vesi, jää tai muu vieras materiaali pääse poistoaukon kautta jousen koteloon. Säädintä ei tulisi sijoittaa räystäiden tai syöksytorvien alle. Varmista myös, että asennuspaikka on todennäköisen lumenpinnan yläpuolella.

## Suojaus ylipaineelta

Suosittelut painerajoitukset on merkitty säätimen nimikilpeen. Jonkinlainen ylipainesuojaus on tarpeen, jos todellinen sisäänmenopaine on suurempi kuin suurin sallittu nimellinen ulostulopaine. Ylipainesuojausta tarvitaan myös, jos säätimen sisääntulopaine on suurempi kuin poistopuolen laitteiston turvallinen käyttöpain.

Ulkoisten tekijöiden tai putkistossa olevan roskan aiheuttama vioittumismahdollisuus on olemassa, vaikka säädintä käytettäisiinkin sen maksimipainerajoja pienemmällä paineella. Säätimen mahdollinen vioittuminen on tarkastettava kaikkien ylipainetilanteiden jälkeen.

## Käyttöönotto

Säädin on asetettu tehtaalla noin puoleenväliin jousen säätöaluetta tai pyydettyyn paineeseen, joten alkusäätö voi olla tarpeen haluttujen tulosten aikaansaamiseksi. Kun asennus on suoritettu ja venttiilit on säädetty oikein, avaa hitaasti tulo- ja poistopuolen sulkuventtiilit.

## Säätö

Ulostulopainetta säädetään irrottamalla sulkutulppa tai löysäämällä lukkomutteria ja kääntämällä sitten säätöruuvia myötäpäivään (ulostulopaine suurenee) tai vastapäivään (ulostulopaine pienenee). Tarkkaile ulostulopainetta mittarilla säädön aikana. Aseta sulkutulppa takaisin tai kiristä lukkomutteri, jotta haluttu asetus ei muutu.

## Poistaminen käytöstä (sulkeminen)

### VAROITUS

**Eristä säädin kaikesta paineesta ennen sen purkamista, jotta paineen äkillinen purkautuminen ei aiheuta tapaturmaa.**

### MUISTUTUS

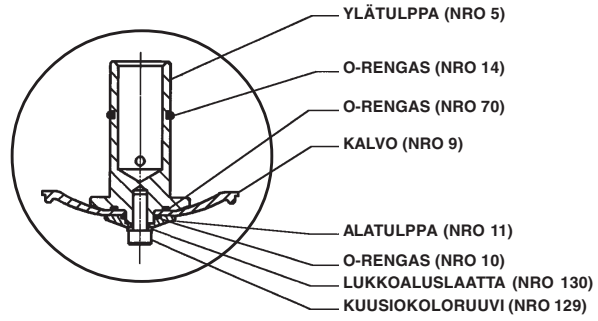
**Varmista, että käytät tyyppin EZR venttiilin kantta. Tyyppin EZR venttiilin kansi EI ole vaihtokelpoinen Fisherin muiden E-runkojen venttiilien kansien kanssa. Vääränlaisen venttiilin kannen asentaminen voi aiheuttaa varren murtumisen ja laitteen toimintahäiriötä. Venttiilin kansi voidaan tunnistaa sen päällä olevasta EZR-merkinnästä.**

# Tyyppi EZR

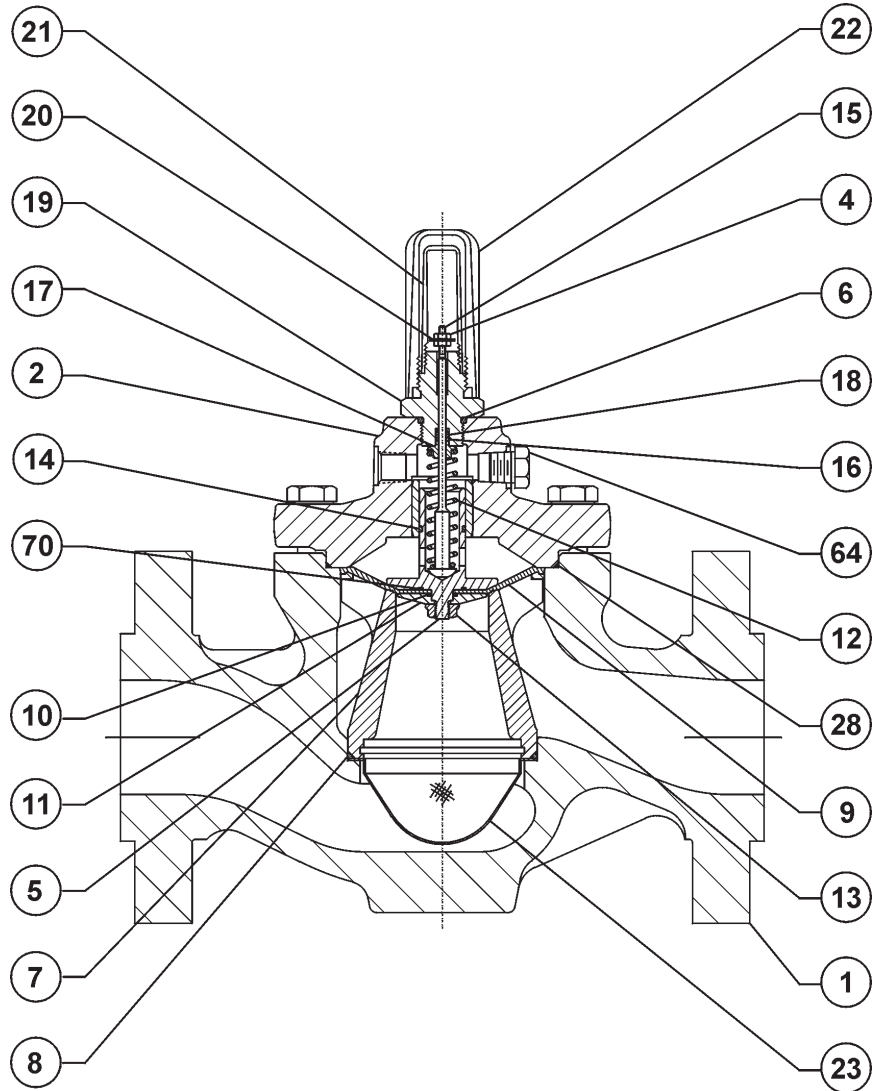
## Pääventtiin osaluettelo

### Numero Kuvaus

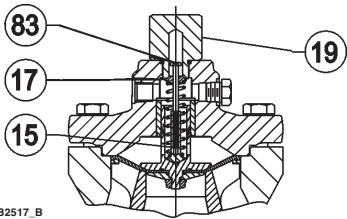
- 1 Venttiilin runko
- 2 Venttiilin kansirakenne
- 4 Kuusiomutteri
- 5 Ylätulppa
- 6 O-rengas
- 7 Koppa
- 8 Kopan o-rengas
- 9 Kalvo
- 10 O-rengas
- 11 Alatulppa
- 12 Pääjousi
- 13 Laipallinen lukkomutteri
- 14 Ylätulpan o-rengas
- 15 Kara
- 16 Varmistusrenkas
- 17 Jousen yläistukka
- 18 O-rengas
- 19 Osoittimen liitin
- 20 Osoittimen aluslaatta
- 21 Osoittimen kansi
- 22 Osoittimen suojus
- 23 Tulopuolen sihti
- 28 O-rengas
- 63 Esiohjausventtiin syöttöputken tulppa
- 64 Venttiin kannen putken tulppa
- 66 O-rengas
- 67 O-rengas
- 70 O-rengas
- 71 Kuristinlevy
- 72 E-rengas
- 79 Aluslaatta
- 83 Koneruuvi
- 121 O-rengas
- 126 Kantaruuvi
- 129 Kuusiokoloruuvi
- 130 Lukkoaluslaatta



DN 25 JA 50 X 25 (1 JA 2 X 1 TUUMAA) KALVORAKENNE

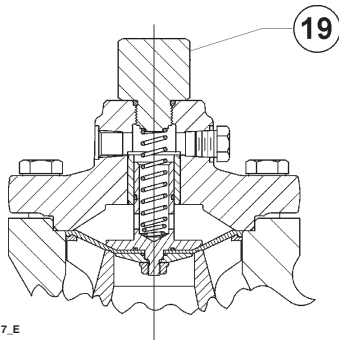


PÄÄVENTTIILIN RAKENNE



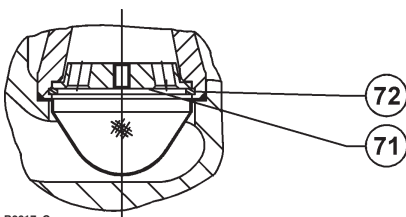
B2517\_B

RUNGON KOKO DN 50 (2 TUUMAA)



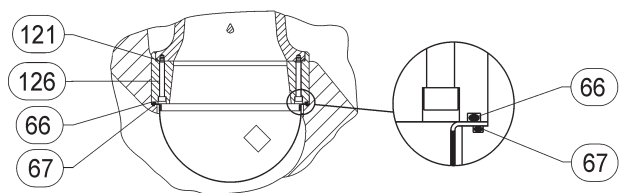
B2617\_E

RUNGON KOOT DN 25, 50 x 25, 80, 100, 150 (1, 2 x 1, 3, 4 JA 6 TUUMAA)



B2617\_C

KURISTETUT VAIHDETTAVAT SISÄOSAT



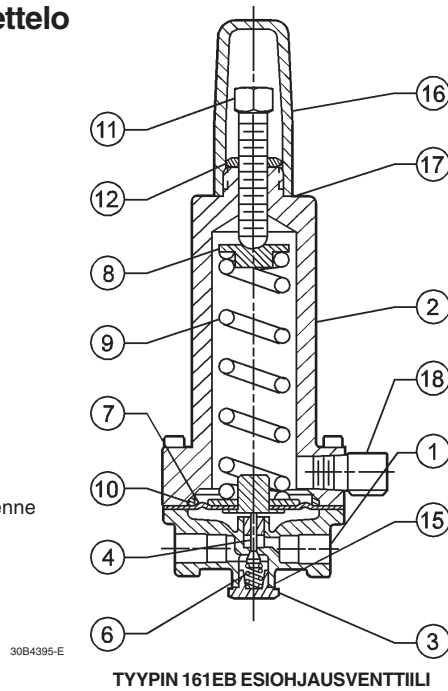
8 X 6 TUUMAN KURISTINLEVYIN O-RENKAAN SIJAINTI

Kuva 1. Tyypin EZR pääventtiin rakenne

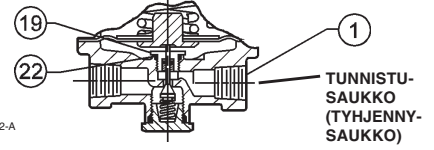
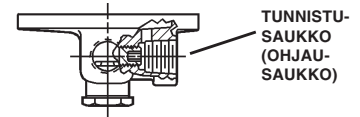
## Sarjan 161EB osaluettelo

### Numero Kuvaus

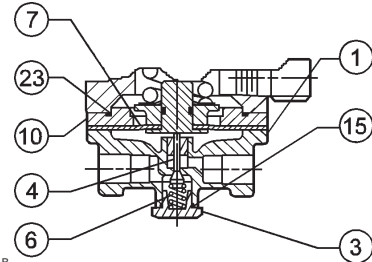
- 1 Runkorakenne
- 2 Jousen kotelo
- 3 Rungon tulppa
- 4 Venttiin tulppa
- 6 Tulpan jousi
- 7 Kalvorakenne
- 8 Ohjausejousen istukka
- 9 Ohjausejousi
- 10 Kalvon rajoitin
- 11 Säättöruuvi
- 12 Lukkomutteri
- 13 Koneruuvi
- 14 Putken tulppa
- 15 Rungon tulpan o-rengas
- 16 Sulkutulppa
- 17 Sulkutulpan tasotiiviste
- 18 Y602-12-poistorakenne
- 19 Karan ohjaimen tiivisterakenne



TYYPIN 161EB ESIOHJAUSVENTTIILI



TYYPIN 161EBM JA 161EBHM ESIOHJAUSVENTTIILIT



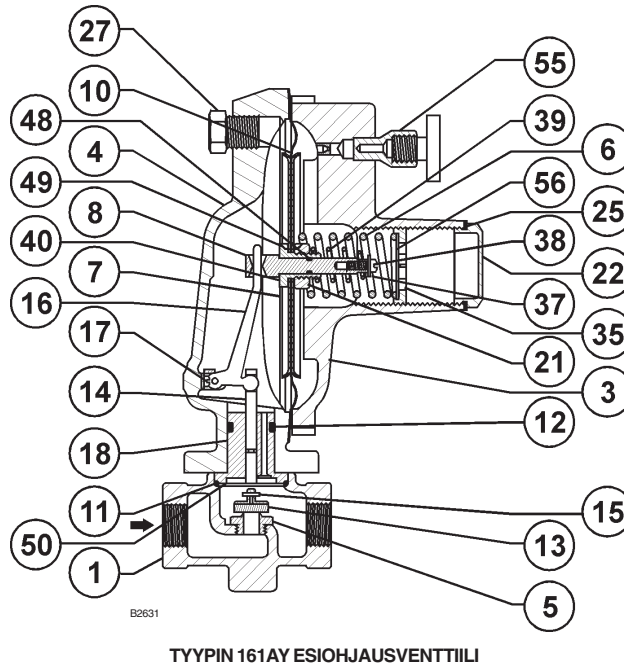
TYYPIN 161EBH ESIOHJAUSVENTTIILI

Kuva 2. Sarjan 161EB rakenteet

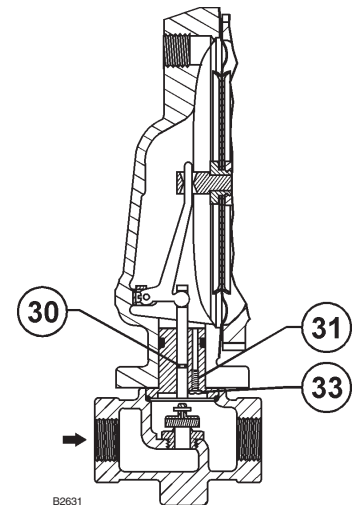
## Tyyppien 161AY ja 161AYM osaluettelo

### Numero Kuvaus

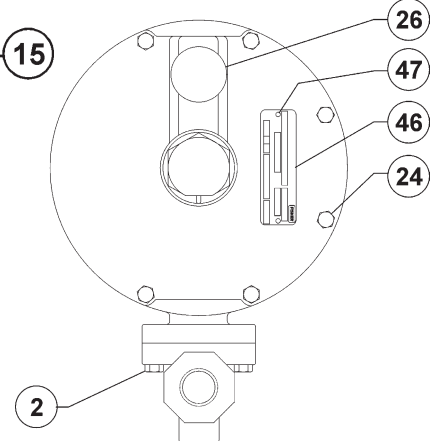
- 1 Runko
- 2 Kantaruuvi
- 3 Jousen kotelorakenne
- 4 Alakotelo
- 6 Aukko
- 7 Kalvon pää
- 8 Työntötappi
- 10 Kalvo
- 11 Rungon tiiviste
- 12 Sisäkkeen tiiviste
- 13 Lautassarja
- 14 Kara
- 15 Sokka
- 16 Vipurakenne
- 17 Koneruuvit
- 18 Ohjainsisäke
- 21 Kuusiomutteri
- 22 Sulkutulppa
- 23 Kuusiomutteri
- 24 Kantaruuvi
- 25 Sulkutulppa
- 26 Poistorakenne
- 27 Putken tulppa
- 30 Varren o-rengas
- 31 Kurkun tiiviste
- 33 Koneruuvi
- 35 Säättöruuvi
- 37 Jousen pidin
- 38 Koneruuvi
- 39 Ylipainejousi
- 40 Työntötapin liitin
- 46 Nimikilpi
- 47 Lyömäruuvi
- 48 Tapin tiiviste
- 49 Liittimen tiiviste
- 50 Varmistusrenkas
- 55 Kuristus
- 56 Ohjauslevy



TYYPIN 161AY ESIOHJAUSVENTTIILI



TYYPIN 161AYM ESIOHJAUSVENTTIILI



Kuva 3. Tyyppi 161AY ja 161AYM rakenteet

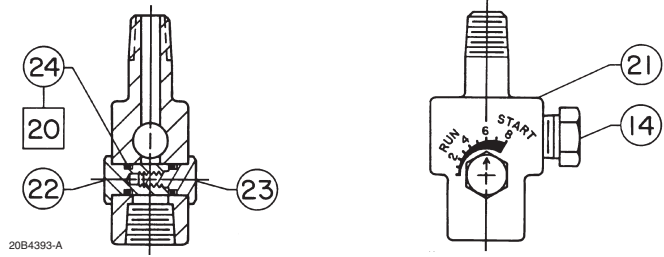


# Tyyppi EZR

## Tyyppin 112 kuristimen osaluettelo

### Numero Kuvaus

- 14 Putken tulppa
- 21 Runko
- 22 Uraventtiili
- 23 Pidike
- 24 Uraventtiilin o-rengas

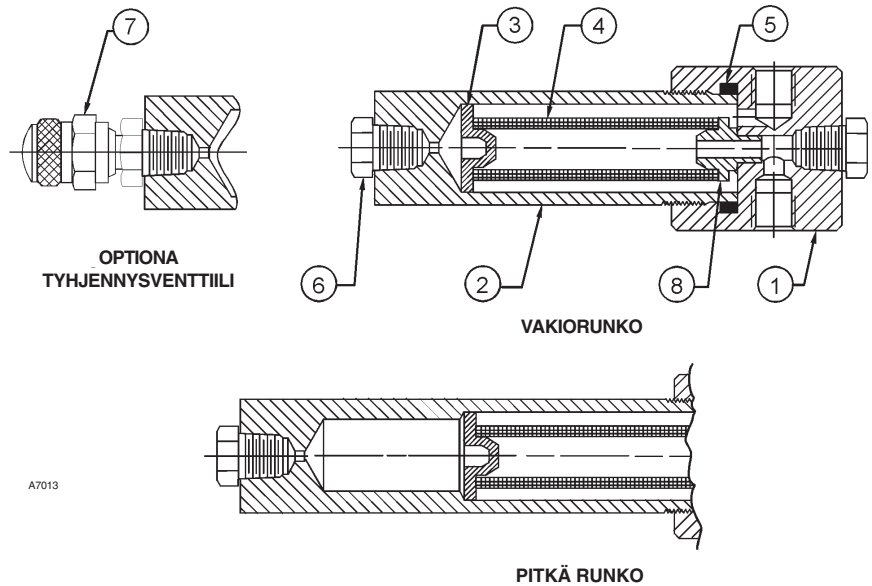


Kuva 4. Tyyppin 112 rakenne

## Tyyppin 252 suodattimen osaluettelo

### Numero Kuvaus

- 1 Suodatinpäärakenne
- 2 Suodattimen runko
- 3 Alaistukka
- 4 Suodatinpanos
- 5 O-rengas
- 6 Putken tulppa
- 7 Tyhjennysventtiili (valinnainen)
- 8 Yläistukka



Kuva 5. Tyyppin 252 rakenne

©Fisher Controls International, Inc., 2002. Kaikki oikeudet pidätetään.

Fisher ja Fisher Regulators ovat Fisher Controls International, Inc:n omistamia merkkejä. Emerson-logo on Emerson Electric Co:n tavara- ja palvelumerkki. Kaikki muut merkit ovat niiden omistajien omaisuutta.

Vaikka tämän julkaisun sisällön tarkkuudesta on pyritty huolehtimaan kaikin tavoin, julkaisun sisältö on tarkoitettu vain tiedoksi eikä sitä pidä tulkita tässä kuvattujen tuotteiden tai palvelujen eikä niiden käytön tai soveltuvuuden ilmaistuksi tai konkludenttisiksi takuiksi. Pidätämme oikeuden muuttaa tai parantaa tuotteiden mallia ja teknisiä tietoja milloin tahansa siitä ilmoittamatta.

Lisätietoja saat ottamalla yhteyden Fisher Controls, Internationaliin:  
Yhdysvalloissa (800) 588 5853 – Yhdysvaltojen ulkopuolella +1 972 542 0132  
Italy – (39) 051-4190-606  
Singapore: +65 770 8320  
Meksiko: +52 57 28 0888

Painettu Yhdysvalloissa

[www.FISHERregulators.com](http://www.FISHERregulators.com)

