

Indledning

Denne installationsvejledning giver instruktioner om installation, start og justering. Ønsker De en kopi af denne instruktionsmanual, kan De rette henvendelse til den lokale Fisher forhandler eller repræsentant, eller se en kopi på www.FISHERregulators.com. Nærmere information kan indhentes hos:

Instruktionsmanual, serie 912 (formular 5124, D100317X012).

Kategori for trykbærende udstyr (P.E.D.)

Dette produkt kan bruges som et sikkerhedstilbehør til trykudstyr i de følgende kategorier under direktiv 97/23/EF, Trykbærende udstyr. Det kan også bruges udenfor direktivet for trykbærende udstyr ved hjælp af praksis om lydteknik (SEP) iht. tabellen nedenfor.

PRODUKTDIMENSION	KATEGORIER	VÆSKEGRUPPE
DN 6 (1/4-inch)	SEP	1

Specifikationer

Husdimensioner og slutforbindelsestyper

Tilgang: DN 6 (1/4-inch) NPT-gevindskåret
Udløb: DN 6 eller DN 10 (1/4 eller 3/8-inch) NPT-gevindskåret

Maksimalt tilladt tilgangstryk⁽¹⁾

17 bar (250 psig)

Udløbstrykninger⁽¹⁾

Se tabel 1

Maksimalt tilladt udløbstryk⁽¹⁾

Maksimalt nødudløbstryk: 1,4 bar (20 psig)
Maksimalt anbefalet tilgangstryk for at undgå beskadigelse af interne dele: 0,21 bar, differensstryk (3 psi) over udløbstrykindstilling

Prøvetryk

Alle trykbærende dele er blevet testet i henhold til Direktiv 97/23/EC -Annex 1, Sektion 7.4

Temperaturkapaciteter⁽¹⁾

-29 til 71° C (-20 til 160°F)

Installation



ADVARSEL

Kun kvalificerede folk bør installere eller efterse en regulator. Regulatorer skal installeres, betjenes og vedligeholdes i overensstemmelse med både internationale og andre gældende forordninger og regulativer, samt instruktioner fra Fisher.

Hvis regulatoren har væske i udluftningen, eller der er opstået lækage i systemet, er det tegn på at systemet skal efterses. Tages regulatoren ikke omgående ud af brug, kan der opstå en kritisk situation.

Hvis denne regulator har overtryk, eller er installeret hvor jobforholdene kan overstige begrænsningerne angivet i afsnittet Specifikationer, eller hvor forholdene overstiger

klassificeringer for de tilstødende rør eller rørforbindelser, kan det resultere i personskade, materiel skade, lækager med udstrømmende væske, eller brud på trykkomponenter.

For at undgå sådanne personskader eller materielle skader, skal der anskaffes trykaflastnings- eller trykbegrænsningsanordninger (som krævet under de gældende forordninger, regulativer eller standarder), således at jobforholdene kan holdes indenfor de afsatte grænser.

Beskadigelse af regulatoren kan ligeledes medføre personskade og materiel skade på grund af udstrømmende væske. Regulatoren skal installeres på et sikkert sted for at undgå ulykker af denne art.

Rens rørsystemet inden regulatoren installeres og se efter, at regulatoren ikke har taget skade eller har opsamlet fremmedlegemer under transporten. På NPT-elementer skal der smøres pakningsfedt på rørets hangevind. På flange-elementer skal der bruges passende pakninger og godkendte rørførings- og boltningsmetoder. Installér regulatoren i den ønskede stilling med mindre andet er specificeret, men vær sikker på at gennemstrømningen i elementet foregår i den retning, der er indikeret med pilen på elementet.

Bemærk

Det er vigtigt, at regulatoren installeres således, at ventilationshullet i fjederhuset aldrig blokeres. Ved installation udendørs bør regulatoren placeres på afstand af kørende trafik og således, at vand, is og andre fremmedlegemer ikke kan komme ind i fjederhuset gennem ventilationshullet. Undgå at placere regulatoren under tagrender eller nedløbsrør, og sørg for at den er placeret højere end et muligt snelag.

Beskyttelse mod overtryk

De anbefalede trykbegrænsninger er stemplet på regulatorens navneplade. Der er brug for en slags overtryksbeskyttelse, hvis det egentlige tilgangstryk overstiger funktionens maksimale nominelle værdi for udløbstrykket. Der bør også være overtryksbeskyttelse, hvis regulatorens tilgangstryk er større end det sikre arbejdsstryk for nedstrømsudstyr.

Regulatorfunktion under de maksimale trykbegrænsninger udelukker ikke muligheden for beskadigelse fra eksterne årsager eller affald i rørledningen. Regulatoren bør undersøges for evt. skader efter hvert overtryk.

Start

Regulatoren er fra fabrikken indstillet til det omtrentlige midtpunkt af fjederens rækkevidde eller det forlangte tryk, så en begyndelsesjustering kan blive nødvendig for at få de ønskede resultater. Når installationen er rigtigt udført og aflastningsventilerne er justeret korrekt, åbnes opstrøms- og nedstrømspærreventilerne langsomt.

1. Tryk- og temperaturbegrænsningerne i denne installationsvejledning og enhver gældende standard eller regulativ begrænsning må ikke overskrides.



Serie 912

Tabel 1. Udløbstrykzoner

LEVERINGSMULIG KONFIGURATION	UDLØBSTRYKZONER bar (inches vand søjle/psig)	OMTRENTLIGE PUNKT OVER UDLØBSTRYKINDSTILLING HVOR INTERN AFLASTNING BEGYNDER UDSLIP bar (inches vand søjle/psig)
Type 912 uden håndhjul	7 to 17 (3 to 7) 12 to 25 (5 to 10) 23 to 32 (9.25 to 13) 30 to 60 (12 to 24)	12 to 52 (5 to 21) 20 to 75 (8 to 30) 40 to 97 (16 to 39) 42 to 210 (17 to 3 psig)
Type 912H uden håndhjul	69 to 172 (1 to 2.5) 186 to 340 (2.7 to 5)	0,05 to 0,47 (0.7 to 6.8) 0,26 to 0,86 (3.8 to 12.5)
Serie 912 med håndhjul	0 to 69 (0 to 1) 0 to 340 (0 to 5)	0 to 210 (0 to 3) 0 to 0,86 (0 to 12.5)

Justering

Når udløbstrykket skal ændres, skal lukkedækslet fjernes eller låsemøtrikken løsnes, og justeringsskruen drejes med uret for at øge udløbstrykket eller mod uret for at sænke trykket. Brug et måleinstrument til at overvåge udløbstrykket under justeringen. Sæt lukkedækslet på igen eller stram låsemøtrikken således at den ønskede indstilling bevares.

Tage ud af drift (Afbrydelse)



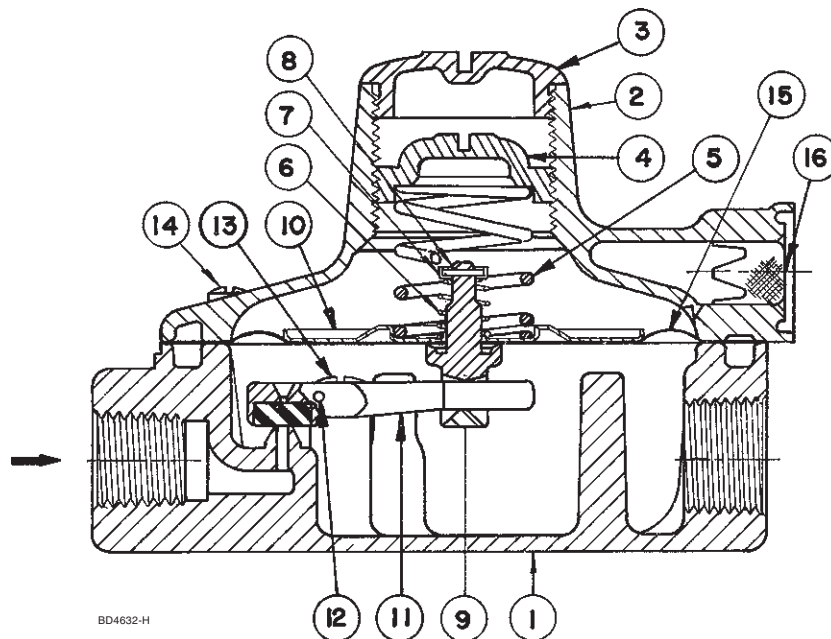
ADVARSEL

Regulatoren skal udelukkes fra alt tryk inden den skilles ad, så man undgår personskader fra et pludseligt trykkudslip.

Reservedelsliste

Tegn Beskrivelse

- 1 Regulatorhus
- 2 Fjederhus
- 3 Lukkedæksel
- 4 Justeringsskrue
- 5 Regulatorfjeder
- 6 Aflastningsventilfjeder
- 7 Fjedersæde
- 8 Stift
- 9 Aflastningsventil
- 10 Membranplade
- 11 Tallerkenholdermontage
- 12 Drejebolt
- 13 Maskinskrue
- 14 Maskinskrue
- 15 Membran
- 16 Udluftningsrist
- 17 Lukkedækselpakning



Figur 1. Trykregulatoremontage, Serie 912

©Fisher Controls International, Inc., 2002; Alle rettigheder forbeholdt

Fisher og Fisher Regulators er varemærker tilhørende Fisher Controls International, Inc. Emersons logo er et varemærke og servicemærke tilhørende Emerson Electric Co. Alle andre varemærker tilhører deres respektive ejere.

Indholdet i denne publikation er fremlagt udelukkende med det formål at give oplysninger, og selvom vi har gjort alt for at sikre rigtigheden af disse, skal de ikke forstås som forsikringer eller garantier, udtrykkelige eller underforståede, om produkter eller service beskrevet heri, eller deres brug og anvendelse. Vi forbeholder os retten til når som helst og uden forudgående varsel at foretage ændringer eller forbedringer af design eller specifikationer.

For nærmere oplysninger, ret henvendelse til Fisher Controls, International:

Indenfor USA (800) 588-5853 – Udenfor USA (972) 542-0132

Frankrig – (33) 23-733-4700

Singapore – (65) 770-8320

Mexico – (52) 57-28-0888

Printed in U.S.A.

www.FISHERregulators.com

