

Johdanto

Tässä asennusoppaassa annetaan asennus-, käyttöönnotto- ja säätöohjeet. Jos haluat käyttökäsikirjan, ota yhteys paikalliseen Fisherin myyntikonttoriin tai myyntiedustajaan tai tutustu käsikirjaan osoitteessa www.FISHERregulators.com. Lisätietoja on seuraavissa julkaisuissa:

Tyyppi 6365 ja 6358 käyttöohjekirja, lomake 5499, D102692X012.

Painelaitedirektiivin luokka

Tätä tuotetta voidaan käyttää painelaitteiden turvavarusteena seuraavissa painelaitedirektiivin 97/23/EY luokissa. Sitä voidaan käyttää myös muissa kuin painelaitedirektiivin alaisissa laitteissa hyvän teknisen käytännön mukaisesti alla olevan taulukon mukaan.

TUOTTEEN KOKO	LUOKAT	NESTETYYPPI
Tyyppi 6365 DN 6 (1/4 tuumaa)	SEP	1
Tyyppi 6358 DN 6 (1/4 tuumaa)	SEP	

Tekniset tiedot

Esiohjausventtiilien kuvaukset

Tyyppi 6365: Asetuspaine 35 mbar–0,14 bar (14 inches w.c.–2 psig). Tässä esiohjausventtiilissä on suurivahvistuksinen kuristus vakiona.

Tyyppi 6358: Asetuspaine 0,21–8,6 bar (3–125 psig) kahdella alueella. Tässä esiohjausventtiilissä on kuristustulppa.

Tyyppi 6358B: Asetuspaine 0,21–8,6 bar (3–125 psig) viidellä alueella. Tämä esiohjausventtiili on saatavissa suuri-, keskisuuri- ja pienivahvistuksisella kuristuksella varustettuna.

Tyyppi 6358EB: Asetuspaine 5,2–24,1 bar (75–350 psig) kolmella alueella. Tämä esiohjausventtiili on saatavissa suuri- tai pienivahvistuksisella kuristuksella varustettuna.

Tyyppi 6358EBH: Asetuspaine 17,2–41,4 bar (250–600 psig) kahdella alueella. Tämä esiohjausventtiili on saatavissa suuri- tai pienivahvistuksisella kuristuksella varustettuna.

Suurin päästöpain (sisääntulopaine) (paineen kertyminen mukaan lukien)⁽¹⁾

Riippuu koko paineenrajoitusventtiilin maksimisisääntulopaineesta, joka on mainittu asianmukaisen pääventtiilin käyttöoppaassa.

Esiohjausventtiilien asetuspainoiden säätöalueet⁽¹⁾

Tyyppi 6365: 35 mbar–0,14 bar (14 inches w.c.–2 psig).

Tyyppi 6358: 0,21–2,8 bar (3–40 psig) ja 0,21–8,6 bar (3–125 psig).

Tyyppi 6358B: 0,34–1,24 bar (5–18 psig), 0,69–2,1 bar (10–30 psig), 0,21–2,8 bar (3–40 psig), 2,8–4,1 bar (30–60 psig), 0,21–8,6 (3–125 psig).

Tyyppi 6358EB: 5,2–9,7 bar (75–140 psig), 9,0–13,8 bar (130–200 psig) ja 12,4–24,2 bar (180–350 psig)

1. Tässä asennusoppaassa annettuja paine- ja lämpötilarajoja ja muita sovellettavien standardien ja säännösten rajoituksia ei saa ylittää.

Tyyppi 6358EBH: 17,3–31,1 bar (250–450 psig) ja 27,6–41,4 bar (400–600 psig).

Koepaine

Kaikki paineenalaiset kiinnitysosat on testattu direktiivin 97/23/EC -mukaan. -Liite 1, Osa 7.4

Käyttölämpötila⁽¹⁾

-29–+66 °C (-20–+150 °F)

Paineputken liitäntä

DN 6 (1/4 tuumaa) NPT sisäkierteinen

Asennus



VAROITUS

Säätimen asennuksen tai huollon saa tehdä ainoastaan asiantunteva henkilö. Säätimet on asennettava ja niitä on käytettävä ja ylläpidettävä kansainvälisten ja muiden soveltuvien sääntöjen ja määräysten sekä Fisherin ohjeiden mukaisesti.

Jos säätimen poistoaukosta tulee nestettä tai järjestelmä vuotaa, se on merkki huoltotarpeesta. Jos säädintä ei poisteta käytöstä välittömästi, seurauksena voi olla vaaratilanne.

Jos säätimeen kohdistuu liian suuri paine tai se asennetaan paikkaan, jossa käyttöolosuhteet voivat aiheuttaa sen, että Tekniset tiedot -kohdassa mainitut rajoitukset tai viereisten putkien tai putkiliitosten nimellisarvot ylitetään, ulos virtaava neste tai paineistettujen osien halkeaminen voi aiheuttaa tapaturman, laitevaurioita tai vuodon.

Tällaisten tapaturmien ja vaurioiden estämiseksi on käytettävä paineenalennus- tai paineenrajoituslaitteita (asianmukaisten säännösten, määräysten tai standardien mukaisesti), jotta käyttöolosuhteet eivät aiheuta rajoitusten ylittämistä.

Myös säätimen vaurioitumisen yhteydessä ulos virtaava neste voi aiheuttaa tapaturman tai omaisuusvahinkoja. Tällaisten tapaturmien ja vahinkojen estämiseksi säädin on asennettava turvalliseen paikkaan.

Ennen kuin asennat säätimen, puhdista kaikki putkijohdot ja varmista, ettei säädin ole vioittunut ja ettei siihen ole kertynyt roskaa tai muuta asiaankuulumatonta kuljetuksen aikana. Jos kyseessä on NPT-runko, levitä putkiliitoksen voitelu-tiivistysainetta putken ulkokierteille. Jos kyseessä on laipallinen runko, käytä sopivia putkitiivisteitä ja noudata hyväksytyjä putkitus- ja pulttustapoja. Asenna säädin mihin tahansa asentoon, ellei muuta ole neuvottu, mutta varmista, että virtaus rungon läpi tapahtuu rungossa olevan nuolen suuntaan.

Huomautus:

On tärkeää, että säädin asennetaan siten, että jousen kotelossa oleva poistoaukko pysyy aina esteettömänä. Jos säädin asennetaan ulkotiloihin, se on sijoitettava pois ajoneuvoliikenteen tieltä ja niin, ettei vesi, jää tai muu vieras materiaali pääse poistoaukon kautta jousen koteloon. Säädintä ei tulisi sijoittaa räystäiden tai syöksytörvien alle. Varmista myös, että asennuspaikka on todennäköisen lumenpinnan yläpuolella.



Tyyppi 6365 ja 6358-sarja

Suojaus ylipaineelta

Suosittelut painerajoitukset on merkitty säätimen nimikilpeen. Jonkinlainen ylipainesuojaus on tarpeen, jos todellinen sisäänmenopaine on suurempi kuin suurin sallittu nimellinen ulostulopaine. Ylipainesuojausta tarvitaan myös, jos säätimen sisääntulopaine on suurempi kuin poistupuolen laitteiston turvallinen käyttöpaine.

Ulkoisten tekijöiden tai putkistossa olevan roskan aiheuttama voittumismahdollisuus on olemassa, vaikka säädintä käytettäisiinkin sen maksimipainerajoja pienemmällä paineella. Säätimen mahdollinen voittuminen on tarkastettava kaikkien ylipainetilanteiden jälkeen.

Käyttöönotto

Säädin on asetettu tehtaalla noin puoleenväliin jousen säätöaluetta tai pyydettyyn paineeseen, joten alkusäätö voi olla tarpeen haluttujen tulosten aikaansaamiseksi. Kun asennus on suoritettu ja venttiilit on säädetty oikein, avaa hitaasti tulo- ja poistupuolen sulkuventtiilit.

Säätö

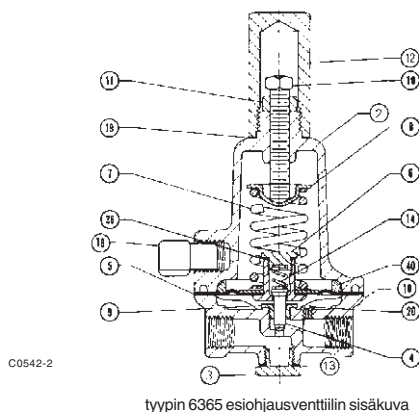
Ulostulopainetta säädetään irrottamalla sulkutulppa tai löysäämällä lukkomutteria ja kääntämällä sitten säätöruuvia myötäpäivään (ulostulopaine suurenee) tai vastapäivään (ulostulopaine pienenee). Tarkkaile ulostulopainetta mittarilla säädön aikana. Aseta sulkutulppa takaisin tai kiristä lukkomutteri, jotta haluttu asetus ei muutu.

Poistaminen käytöstä (sulkeminen)



VAROITUS

Eristä säädin kaikesta paineesta ennen sen purkamista, jotta paineen äkillinen purkautuminen ei aiheuta tapaturmaa.



C0542-2

tyypin 6365 esiohjausventtiilin sisäkuva

Kuva 1. Tyypin 6365 esiohjausventtiilin rakenne

©Fisher Controls International, Inc., 2002. Kaikki oikeudet pidätetään.

Fisher ja Fisher Regulators ovat Fisher Controls International, Inc:n omistamia merkkejä. Emerson-logo on Emerson Electric Co:n tavara- ja palvelumerkki. Kaikki muut merkit ovat niiden omistajien omaisuutta.

Vaikka tämän julkaisun sisällön tarkkuudesta on pyritty huolehtimaan kaikin tavoin, julkaisun sisältö on tarkoitettu vain tiedoksi eikä sitä pidä tulkita tässä kuvattujen tuotteiden tai palvelujen eikä niiden käytön tai soveltuvuuden ilmaistuksi tai konkludenttiseksi takuiksi. Pidätämme oikeuden muuttaa tai parantaa tuotteiden mallia ja teknisiä tietoja milloin tahansa siitä ilmoittamatta.

Lisätietoja saat ottamalla yhteyden Fisher Controls, Internationaliin:

Yhdysvalloissa (800) 588 5853 – Yhdysvaltojen ulkopuolella +1 972 542 0132

Italy – (39) 051-4190-606

Singapore: +65 770 8320

Meksiko: +52 57 28 0888

Painettu Yhdysvalloissa

Osaluettelo

Sarjan 6358 esiohjausventtiilit

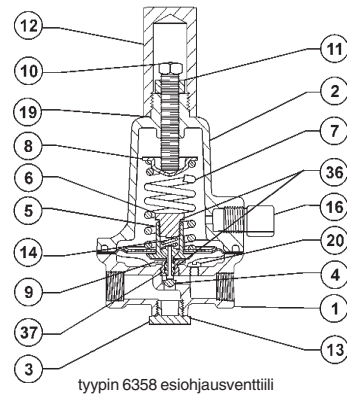
Numero Kuvaus

- 1 Runko
- 2 Jousen kotelo
- 3 Rungon tulppa
- 4 Venttiilin tulpan ja karan rakenne
- 5 Kalvorakenne
- 6 Liitintulppa
- 7 Ohjausjousi
- 8 Jousen istukka
- 9 Karan ohjain
- 10 Säätöruuvi
- 11 Lukkomutteri
- 12 Sulkutulppa
- 13 Rungon tulpan o-rengas
- 14 Venttiilin jousi
- 16 Tyypin Y602-12 venttiilirakenne
- 19 Sulkutulpan tasotiiviste
- 20 Kuristustulppa
- 20 Kuristus
- 29 Mittari
- 29 Putken tulppa
- 36 Liitintulpan tasotiiviste
- 37 Varren o-rengas
- 38 Jousen alaistukka
- 40 Kalvon rajoitin

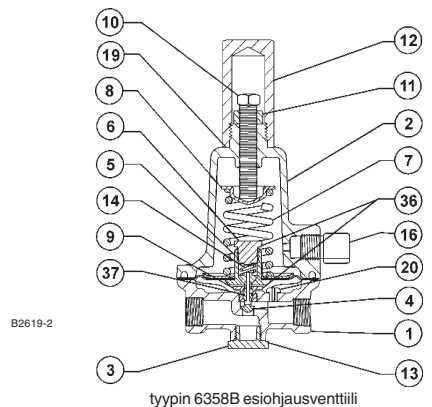
Tyypin 6365 esiohjausventtiili

Numero Kuvaus

- 1 Runkorakenne
- 2 Jousen kotelo
- 3 Rungon tulppa
- 4 Tulppa- ja kararakenne
- 5 Kalvorakenne
- 6 Liitintulppa
- 7 Ohjausjousi
- 9 Tulpan/karan ohjain
- 10 Säätöruuvi
- 11 Lukkomutteri
- 12 Sulkutulppa
- 13 Rungon tulpan tasotiiviste
- 14 Tulpan/karan jousi
- 16 Tyypin Y602-12 venttiilirakenne
- 19 Sulkutulpan tasotiiviste
- 20 Kuristus
- 36 Liitintulpan tasotiiviste



tyypin 6358 esiohjausventtiili



tyypin 6358B esiohjausventtiili

Kuva 2. Tyypin 6358 ja 6358B esiohjausventtiilit

