

Inleiding

Deze installatiegids bevat aanwijzingen voor installatie, opstarten en afstelling. U kunt de handleiding aanvragen bij het plaatselijke verkoopkantoor of de verkoopvertegenwoordiger van Fisher. De handleiding is ook verkrijgbaar op www.FISHERregulators.com. Zie voor meer informatie:

Handleiding type 6365 en serie 6358, formulier 5499, D102692X012.

PED-categorie

Dit product mag als veiligheidaccessoire gebruikt worden voor drukapparatuur in de volgende categorieën van Richtlijn Drukapparatuur 97/23/EG. Het product mag ook buiten de Richtlijn Drukapparatuur om gebruikt worden mits daarbij de juiste methoden (sound engineering practices, SEP) gevolgd wordt overeenkomstig de onderstaande tabel.

PRODUCTAFMETINGEN	CATEGORIEËN	TYPE VLOEISTOF
Type 6365 DN 6 (1/4 inch)	SEP	1
Type 6358 DN 6 (1/4 inch)	SEP	

Specificaties

Beschrijving van pilots

Type 6365: insteldrukbereik van 35 mbar tot 0,14 bar (14-inches w.c. tot 2 psig). Deze pilot heeft een high-gain restrictiestandaard.

Type 6358: insteldrukbereik van 0, 21 tot 8,6 bar (3 tot 125 psig) in twee bereiken. Deze pilot heeft een restrictieplug.

Type 6358B: insteldrukbereik van 0,21 tot 8,6 bar (3 tot 125 psig) in vijf bereiken. De pilot is beschikbaar met high-, medium- of low-gain restrictie.

Type 6358EB: insteldrukbereik van 5,2 tot 24,1 bar (75 tot 350 psig) in drie bereiken. De pilot is beschikbaar met high- of low-gain restrictie.

Type 6358EBH: insteldrukbereik van 17,2 tot 41,4 bar (250 tot 600 psig) in twee bereiken. De pilot is beschikbaar met high- of low-gain restrictie.

Maximale ontlasting(inlaat)druk (inclusief drukopbouw)⁽¹⁾

Hangt af van de maximale inlaatdruk voor de complete ontlastklep, zoals gespecificeerd in de handleiding voor de hoofdregelaar.

Insteldrukbereik pilots⁽¹⁾

Type 6365: 35 mbar tot 0,14 bar (14-inches w.c. tot 2 psig)

Type 6358: 0,21 tot 2,8 bar (3 tot 40 psig), 0,21 tot 8,6 bar (3 tot 125 psig)

Type 6358B: 0,34 tot 1,24 bar (5 tot 18 psig), 0,69 tot 2,1 bar (10 tot 30 psig), 0,21 tot 2,8 bar (3 tot 40 psig), 2,8 tot 4,1 bar (30 tot 60 psig), 0,21 tot 8,6 (3 tot 125 psig)

1. De druk- en temperatuurlimieten in deze installatiegids en alle andere geldende normen en limieten mogen niet overschreden worden.

Type 6358EB: 5,2 tot 9,7 bar (75 tot 140 psig), 9,0 tot 13,8 bar (130 tot 200 psig), 12,4 tot 24,2 (180 tot 350 psig)

Type 6358EBH: 17,3 tot 31,1 bar (250 tot 450 psig), 27,6 tot 41,4 bar (400 tot 600 psig)

Keuringsproefdruk

Alle drukhoudende delen zijn beproefd volgens Richtlijn 97/23/EG - Bijlage 1, Punt 7.4

Temperatuurbereik⁽¹⁾

-29 tot 66°C (-20 tot 150°F)

Drukaansluiting

DN 6 (1/4 inch) NPT met binnenschroefdraad

Installatie

WAARSCHUWING

Een regelaar mag uitsluitend door erkende vakmensen geïnstalleerd en onderhouden worden. Regelaars moeten geïnstalleerd, bediend en onderhouden worden overeenkomstig internationale en andere geldende normen en overeenkomstig de aanwijzingen van Fisher.

Als er medium uit de regelaar ontsnapt of zich lekkage voordoet in het systeem, is service vereist. Als u de regelaar niet onmiddellijk uit bedrijf neemt, kan dit een gevaarlijke situatie veroorzaken.

Persoonlijk letsel, schade aan apparatuur en lekkage door een ontsnappend medium of het barsten van onderdelen onder druk kan zich voordoen bij een te hoge druk in de regelaar, installatie bij die omstandigheden die de limieten in het gedeelte Specificaties kunnen overschrijden of omstandigheden die de specificaties van aangrenzende pijpen of pijpverbindingen overschrijden.

Gebruik drukontlastvoorzieningen of drukbegrenzers (volgens de geldende normen en regels) om te voorkomen dat de omstandigheden de limieten overschrijden en om letsel en schade te voorkomen.

Daarnaast kan materiële schade aan de regelaar en ontsnappend medium resulteren in persoonlijk letsel en schade aan materiaal. Installeer de regelaar op een veilige plek om letsel en schade te vermijden.

Maak vóór de installatie alle leidingen van de regelaar schoon en controleer of de regelaar tijdens vervoer niet is beschadigd en of er geen vreemde stoffen in de regelaar terecht gekomen zijn. Voor NPT-schroefdraden: breng afdichtingsmiddel aan op de uitwendige schroefdraden. Voor flenzen: gebruik geschikte flenspakkingen en monteer pijpen en bouten op vakkundige wijze. U kunt de regelaar in elke gewenste positie installeren (tenzij anders aangegeven), maar zorg dat de stroming door het klephuis in de richting van de pijl gaat.

Opmerking

Het is belangrijk dat de regelaar zo geïnstalleerd is dat het ontluuchtingsgat in het veerhuis nooit belemmerd word. Bij buiteninstallatie mag de regelaar niet te dicht bij het verkeer geplaatst worden. Zorg dat er geen water, ijs en andere



Type 6365 en Serie 6358

vreemde materialen via de ontluchting in het veerhuis terechtkomen. Plaats de regelaar niet onder een dakrand of regenpijp en zorg dat de regelaar boven een eventuele laag sneeuw uitkomt.

Overdrukbeveiliging

De aanbevolen druklimieten zijn op de naamplaat van de regelaar gedrukt. Als de werkelijke inlaatdruk groter is dan de maximaal toegestane uitlaatwerkdruk, moet er overdrukbeveiliging aangebracht worden. Overdrukbeveiliging moet ook aangebracht worden als de regelaarinlaatdruk groter is dan de veilige werkdruk voor apparatuur stroomafwaarts.

Zelfs als de regelaar onder de maximale druklimiet gebruikt wordt, kunnen externe bronnen schade veroorzaken en kunnen er losse stukken in de lijn terechtkomen. De regelaar moet op schade gecontroleerd worden na elke overdruksituatie.

Opstarten

De regelaar wordt in de fabriek afgesteld op een punt ongeveer midden van het veerbereik of de gewenste druk, dus wellicht moet u de regelaar de eerste keer zelf bijstellen om de gewenste resultaten te bereiken. Na voltooiing van de installatie en nadat de ontlastkleppen correct afgesteld zijn, opent u langzaam de afsluiters stroomopwaarts en stroomafwaarts.

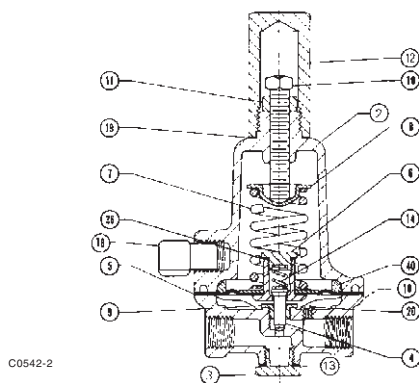
Afstelling

U kunt de uitlaatdruk veranderen door het afnemen van de afsluitkap of de borgmoer los te maken en de instelschroef rechtsom te draaien om de uitlaatdruk te verhogen, of linksom om de druk te verlagen. Controleer tijdens het afstellen de uitlaatdruk met een manometer. Breng de afsluitkap weer aan of zet de borgmoer vast om de gewenste afstelling te handhaven.

Buiten bedrijf stellen (Uitschakelen)

WAARSCHUWING

Ter voorkoming van persoonlijk letsel als gevolg van plotseling vrijkomende druk, moet u de regelaar voor demontage van alle druk isoleren.



pilot type 6365, binnenaanzicht

Figuur 1: piloteenheid van type 6365

©Fisher Controls International, Inc., 2002. Alle rechten voorbehouden.

De merken Fisher en Fisher Regulators zijn eigendom van Fisher Controls International, Inc. Het logo Emerson is een handelsmerk en servicemerk van Emerson Electric Co. Alle andere merken zijn eigendom van hun respectieve eigenaren.

Deze publicatie is uitsluitend bedoeld ter informatie en hoewel we er naar streven om betrouwbare informatie te geven, biedt deze publicatie geen enkele waarborg of garantie, hetzij uitdrukkelijk of stilzwijgend, voor de hierin beschreven producten en diensten en hun gebruik en toepasbaarheid. We behouden ons het recht voor om de ontwerpen en specificaties van dergelijke producten zonder voorafgaande kennisgeving te veranderen of te verbeteren.

Neem contact op met Fisher Controls, International voor meer informatie:

In de VS: 1 (800) 588-5853. Andere landen: 1 (972) 542-0132

Italy – (39) 051-4190-606

Singapore: (65) 770-8320

Mexico: (52) 57-28-0888

Gedrukt in de VS.

Onderdelenlijst

Pilots van serie 6358

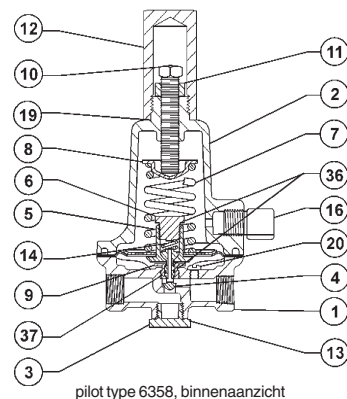
Code Beschrijving

- 1 Klephuis
- 2 Veerhuis
- 3 Klephuis-plug
- 4 Klepstop en steeleenheid
- 5 Diafragma-eenheid
- 6 Connectorkap
- 7 Regelveer
- 8 Veerzitting
- 9 Steelgeleider
- 10 Stelschroef
- 11 Borgmoer
- 12 Afsluitkap
- 13 O-ring van klephuis-plug
- 14 Klepveer
- 16 Ontluchtingseenheid type Y602-12
- 19 Pakking van afsluitkap
- 20 Restrictiestop
- 20 Restrictie
- 29 Meter
- 29 Pijplug
- 36 Connectorkap-pakking
- 37 O-ring van steel
- 38 Veerzitting onder
- 40 Diafragmabegrenzer

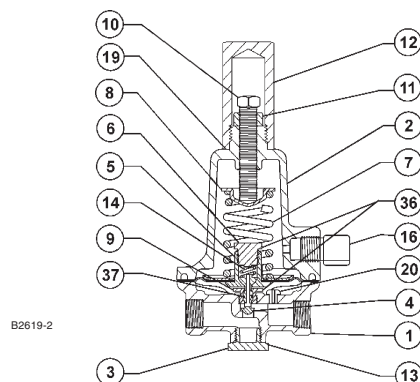
Pilot van type 6365

Code Beschrijving

- 1 Klephuis
- 2 Veerhuis
- 3 Klephuis-plug
- 4 Klep/klepsteeleenheid
- 5 Diafragma-eenheid
- 6 Connectorkap
- 7 Regelveer
- 9 Klepsteelgeleider
- 10 Stelschroef
- 11 Borgmoer
- 12 Afsluitkap
- 13 Hoofdgedeeltestop-pakking
- 14 Klepveer
- 16 Ontluchtingseenheid type Y602-12
- 19 Afsluitkappakking
- 20 Restrictie
- 36 Connectorkap-pakking



pilot type 6358, binnenaanzicht



pilot type 6358B, binnenaanzicht

Figuur 2: pilot type 6358 en 6358B

