

Εισαγωγή

Αυτός ο οδηγός εγκατάστασης παρέχει οδηγίες για την εγκατάσταση, εκκίνηση και ρύθμιση. Για να παραλάβετε ένα αντίγραφο του εγχειριδίου οδηγίων, απευθυνθείτε στον αντιπρόσωπο της Fisher ή δείτε ένα αντίγραφο στην ιστοσελίδα www.FISHERregulators.com. Για περισσότερες πληροφορίες απευθυνθείτε σε:

Εγχειρίδιο Οδηγίων 63EG-1098-63EGR, έντυπο 5110, D100315X012.

Κατηγορία P.E.D.

Το προϊόν αυτό μπορεί να χρησιμοποιηθεί ως αξεσουάρ ασφαλείας με εξοπλισμό υπό πίεση στις ακόλουθες κατηγορίες Οδηγίας Εξοπλισμών Υπό Πίεση 97/23/EC. Μπορεί, επίσης, να χρησιμοποιηθεί και εκτός των Οδηγιών Εξοπλισμού Υπό Πίεση με τη χρήση τακτικών σωστής μηχανικής (SEP - Sound Engineering Practice) σύμφωνα με τον παρακάτω πίνακα.

ΜΕΓΕΘΟΣ ΠΡΟΪΟΝΤΟΣ	ΚΑΤΗΓΟΡΙΕΣ	Τύπος υγρού
DN 25 (1 ίντσα)	II	1
DN 50-150 (2-6 ίντσες)	II	

Προδιαγραφές

Διαθέσιμες κατασκευές

Τύπος 63EG με Οδηγό Σειράς 6358

Τύπος 1098-63EGR με Οδηγό Τύπου 6358B

Κύριο τμήμα κύριας βαλβίδας και τύποι συνδέσεων^(1,2)

Χυτοσίδηρος:

NPT βιδωτό: Τάξη ANSI 125B FF ή 250B RF με φλάντζα: DN 25 και 50 (1 και 2 ίντσες)
Τάξη ANSI 125B FF ή 250B RF με φλάντζα: DN 50, 80, 100, 150 και 200 x 150 (2, 3, 4, 6 και 8 x 6 ίντσες)

Χάλυβας ή ανοξείδωτο ατσάλι:

NPT βιδωτό: BWE· SWE· Τάξη ANSI 150 RF, 300 RF, 600 RF· ή PN 16/25/40 με φλάντζα: DN 25 και 50 (1 και 2 ίντσες)
BWE· Τάξη ANSI 150 RF, 300 RF, 600 RF· ή PN 16/24/40 με φλάντζα: DN 50, 80, 100, 150 και 200 x 150 (2, 3, 4, 6 και 8 x 6 ίντσες)

Μέγιστη πίεση εκτόνωσης (είσοδος)^(1,2)

Τύπος 63EG: 27,6 bar (400 psig)

Τύπος 1098-63EGR: 5,7 bar (82 psig)

Μέγιστες πιέσεις ενεργοποίησης^(1,2) (Μόνο στάνταρ μέγεθος 40 με Τύπο 1098-63EGR)

Πίεση ρύθμισης: 4,48 bar (65 psig)

Πίεση λειτουργίας: 5,2 bar (75 psig)

Πίεση περιβλήματος κινδύνου: 5,7 bar (82 psig)

Περιοχές τιμών πίεσης ρύθμισης εκτόνωσης/αντίθλιψης⁽¹⁾

Ανατρέξτε στον πίνακα 1

Μέγιστη δοκιμασμένη πίεση

Όλα τα εξαρτήματα που βρίσκονται υπό πίεση, έχουν ελεγχθεί για την ασφάλειά τους, σύμφωνα με την Οδηγία: 97/23/EC - Annex 1, Section 7.4

1. Δεν πρέπει να γίνεται υπέρβαση των ορίων πίεσης/θερμοκρασίας που αναφέρονται σε αυτόν τον οδηγό εγκατάστασης ούτε άλλων προβλεπόμενων περιορισμών προτύπου ή κώδικα.

2. Includes buildup.

Θερμοκρασιακά όρια⁽¹⁾

Νιτρίλιο/Νεοπρένιο:

Χυτοσίδηρος: -40 έως 82°C (-40 έως 180°F)

Ατσάλι WCB: -29 έως 82°C (-20 έως 180°F)

Ανοξείδωτο ατσάλι: -40 έως 82°C (-40 έως 180°F)

Φθοροελαστομερές: -18 έως 149°C (0 έως 300°F) με ζεστό νερό περιορίζεται στους 82°C (180°F)

Εξαερισμός Τύπου Y602: -40 έως 82°C (-40 έως 180°F)

Εγκατάσταση



ΠΡΟΕΙΔΟΠΟΙΗΣΗ

Μόνο έμπειρο προσωπικό μπορεί να εγκαταστήσει ή να συντηρήσει ένα ρυθμιστή. Οι ρυθμιστές πρέπει να εγκαθίστανται, λειτουργούν και συντηρούνται σύμφωνα με τους διεθνείς και προβλεπόμενους κώδικες και κανονισμούς καθώς και με τις οδηγίες της Fisher.

Αν από το ρυθμιστή διαφεύγει υγρό ή παρουσιάζεται διαρροή στο σύστημα, αυτό υποδεικνύει ότι απαιτείται συντήρηση. Αν δεν θέσετε αμέσως εκτός λειτουργίας το ρυθμιστή μπορεί να προκληθεί επικίνδυνη κατάσταση.

Μπορεί να προκληθεί προσωπικός τραυματισμός, ζημιά στον εξοπλισμό ή διαρροή λόγω του διαφεύγοντος υγρού ή πυρκαγιά του υπό πίεση περιεχομένου αν αυτός ο ρυθμιστής υποβάλλεται σε υπερπίεση ή έχει εγκατασταθεί κατά τρόπο που οι συνθήκες λειτουργίας μπορεί να υπερβούν τα όρια που αναφέρονται στην ενότητα Προδιαγραφές, ή που οι συνθήκες υπερβαίνουν κάθε ονομαστική τιμή της προσκείμενης σωλήνωσης ή των συνδέσεών της.

Προς αποφυγή τραυματισμού ή ζημιάς, εγκαταστήστε διατάξεις ανακούφισης ή περιορισμού της πίεσης (όπως απαιτείται από τον κατάλληλο κώδικα, κανονισμό ή πρότυπο) για να αποφύγετε την υπέρβαση των ορίων των συνθηκών λειτουργίας.

Επιπρόσθετα, η φυσική βλάβη του ρυθμιστή μπορεί να προκαλέσει προσωπικό τραυματισμό και ζημιά στην ιδιοκτησία λόγω του διαφεύγοντος υγρού. Προς αποφυγή παρόμοιου τραυματισμού ή ζημιάς, εγκαταστήστε το ρυθμιστή σε ασφαλές μέρος.

Καθαρίστε όλους τους αγωγούς πριν την εγκατάσταση του ρυθμιστή και ελέγξτε για να βεβαιωθείτε ότι ο ρυθμιστής δεν έχει υποστεί βλάβη ή δεν έχει παρακρατήσει ξένα σώματα κατά τη μεταφορά. Για σώματα NPT, εφαρμόστε μίγμα για σωλήνες στο αρσενικό σπείρωμα του σωλήνα. Για φλαντζωτά σώματα, χρησιμοποιήστε κατάλληλες φλάντζες και εγκεκριμένες πρακτικές σωλήνωσης και σύνδεσης με μπουλόνια. Εγκαταστήστε το ρυθμιστή σε οποιαδήποτε θέση επιθυμείτε, εκτός αν καθορίζεται διαφορετικά, αλλά βεβαιωθείτε ότι η ροή μέσω του σώματος γίνεται προς την κατεύθυνση που δείχνει το βέλος πάνω στο σώμα.



Τύπος 63EG and 1098-63EGR

Σημείωση

Είναι πολύ σημαντικό ο ρυθμιστής να εγκατασταθεί έτσι ώστε η σπή εξαέρωσης στο περίβλημα του ελατηρίου να μην εμποδίζεται ανά πάσα στιγμή. Για εγκαταστάσεις σε εξωτερικούς χώρους, ο ρυθμιστής θα πρέπει να βρίσκεται μακριά από σημεία όπου κινούνται οχήματα και να είναι τοποθετημένος έτσι ώστε το νερό, ο πάγος και άλλα ξένα σώματα να μην μπορούν να εισέλθουν στο περίβλημα ελατηρίου μέσω της σπής εξαέρωσης. Αποφεύγετε την τοποθέτηση του ρυθμιστή πίσω από μαρκίζες ή υδρορροές και βεβαιωθείτε ότι βρίσκεται πάνω από την πιθανή στάθμη χιονιού.

Προστασία από υπερπίεση

Οι συνιστώμενοι περιορισμοί πίεσης είναι τυπωμένοι στην πινακίδα ονομασίας του ρυθμιστή. Κάποιο είδος προστασίας από υπερπίεση απαιτείται αν η πραγματική πίεση εισόδου υπερβαίνει τη μέγιστη ονομαστική πίεση εξόδου λειτουργίας. Θα πρέπει επίσης να ληφθεί κάποια προστασία από υπερπίεση αν η πίεση εισόδου του ρυθμιστή είναι μεγαλύτερη από την ασφαλή πίεση λειτουργίας του εξοπλισμού εξόδου.

Η λειτουργία του ρυθμιστή κάτω από τα όρια μέγιστης πίεσης δεν αποκλείει την πιθανότητα βλάβης από εξωτερικές πηγές ή υπολείμματα στη γραμμή. Ο ρυθμιστής πρέπει να ελέγχεται για βλάβες μετά από κάθε λειτουργία υπό κατάσταση υπερπίεσης.

Εκκίνηση

Ο ρυθμιστής είναι ρυθμισμένος από το εργοστάσιο περίπου στο μέσον της έκτασης του ελατηρίου ή της απαιτούμενης πίεσης, έτσι μπορεί να απαιτηθεί μια αρχική ρύθμιση για να έχετε τα επιθυμητά αποτελέσματα. Με τη σωστή εγκατάσταση ολοκληρωμένη και τις ανακουφιστικές βαλβίδες ρυθμισμένες, ανοίξτε αργά τις βαλβίδες διακοπής πριν και μετά το ρυθμιστή.

Ρύθμιση

Για να αλλάξετε την πίεση εξόδου, αφαιρέστε το καπάκι ασφάλισης ή ξεσφίξτε το περικόχλιο κλειδώματος και στρέψτε τη βίδα ρύθμισης δεξιόστροφα για να αυξήσετε την πίεση εξόδου ή αριστερόστροφα για να τη μειώσετε. Παρακολουθείτε την πίεση εξόδου με ένα μανόμετρο ελέγχου κατά τη διάρκεια της ρύθμισης. Τοποθετήστε πάλι το καπάκι ασφάλισης ή σφίξτε το περικόχλιο κλειδώματος για να διατηρήσετε την επιθυμητή ρύθμιση.

Θέση εκτός λειτουργίας (Διακοπή)



ΠΡΟΕΙΔΟΠΟΙΗΣΗ

Για να αποφύγετε τον ατομικό τραυματισμό ως αποτέλεσμα μιας ξαφνικής εκτόνωσης της πίεσης, απομονώστε το ρυθμιστή από κάθε πίεση πριν επιχειρήσετε την αποσυναρμολόγησή του.

Πίνακας 1. Περιοχές τιμών πίεσης ρύθμισης εκτόνωσης και αντίθλιψης

ΤΥΠΟΣ	ΤΥΠΟΣ ΟΔΗΓΟΥ	ΠΕΡΙΟΧΗ ΤΙΜΩΝ ΠΙΕΣΗΣ ΡΥΘΜΙΣΗΣ ΕΚΤΟΝΩΣΗΣ
63EG	6358	0,69 έως 2,76 bar (10 έως 40 psig) 2,41 έως 8,62 bar (25 έως 125 psig)
	6358B	0,69 έως 2,1 bar (10 έως 30 psig) 2,1 έως 4,14 bar (30 έως 60 psig) 4,14 έως 8,62 bar (60 έως 125 psig)
	6358EB	5,86 έως 9,65 bar (85 έως 140 psig) 8,96 έως 13,8 bar (130 έως 200 psig) 12,4 έως 24,1 bar (180 έως 350 psig)
	6358EBH	17,2 έως 27,6 bar (250 έως 400 psig)
1098-63EGR	6358B	0,21 έως 1,24 bar (3 έως 18 psig) 1,03 έως 2,76 bar (15 έως 40 psig) 2,41 έως 4,48 bar (35 έως 65 psig)

Πίνακας 2. Μέγιστες και ελάχιστες διαφορικές πιέσεις

ΜΕΓΕΘΟΣ ΚΥΡΙΟΥ ΤΜΗΜΑΤΟΣ	ΠΕΡΙΟΧΗ ΤΙΜΩΝ ΕΛΑΤΗΡΙΟΥ bar (psig)	ΠΕΡΙΟΧΗ ΤΙΜΩΝ ΕΛΑΤΗΡΙΟΥ bar (psig)	ΧΡΩΜΑ ΕΛΑΤΗΡΙΟΥ	ΕΛΑΧΙΣΤΗ ΔΙΑΦΟΡΙΚΗ ΠΙΕΣΗ ΠΟΥ ΑΠΑΙΤΕΙΤΑΙ ΓΙΑ ΠΛΗΡΗ ΔΙΑΔΡΟΜΗ bar (psig)	ΜΕΓΙΣΤΗ ΔΙΑΦΟΡΙΚΗ ΠΙΕΣΗ bar (psig)
DN 25 (1 ίντσα)	2,1 έως 8,6 (30 έως 125) 5,9 έως 27,6 (85 έως 400)	14A9687X012 14A9679X012	πράσινο κόκκινο	4,8 (70) 10,3 (150)	8,6 (125) 27,6 (400)
DN 50 (2 ίντσα)	0,69 έως 2,8 (10 έως 40) 2,1 έως 8,6 (30 έως 125) 5,9 έως 27,6 (85 έως 400)	14A6768X012 14A6626X012 14A6628X012	κίτρινο πράσινο κόκκινο	1,5 (22) 2,1 (30) 6,2 (90)	2,8 (40) 8,6 (125) 27,6 (400)
DN 80 (3 ίντσα)	0,69 έως 2,8 (10 έως 40) 2,1 έως 8,6 (30 έως 125) 5,9 έως 27,6 (85 έως 400)	14A6771X012 14A6629X012 14A6631X012	κίτρινο πράσινο κόκκινο	1,3 (19) 1,7 (25) 4,1 (60)	2,8 (40) 8,6 (125) 27,6 (400)
DN 100 (4 ίντσα)	0,69 έως 2,8 (10 έως 40) 2,1 έως 8,6 (30 έως 125) 5,9 έως 27,6 (85 έως 400)	14A6770X012 14A6632X012 14A6634X012	κίτρινο πράσινο κόκκινο	1,1 (16) 1,4 (20) 3,8 (55)	2,8 (40) 8,6 (125) 27,6 (400)
DN 150 (6 ίντσα)	0,69 έως 2,8 (10 έως 40) 2,1 έως 8,6 (30 έως 125) 5,9 έως 27,6 (85 έως 400)	15A2253X012 14A9686X012 15A2615X012	κίτρινο πράσινο κόκκινο	1,1 (16) 1,4 (20) 3,8 (55)	2,8 (40) 8,6 (125) 18,9 (275)
DN 200 x 150 (8 x 6 ίντσες)	0,69 έως 2,8 (10 έως 40) 2,1 έως 8,6 (30 έως 125) 5,9 έως 27,6 (85 έως 400)	15A2253X012 14A9686X012 15A2615X012	κίτρινο πράσινο κόκκινο	1,1 (16) 1,4 (20) 3,8 (55)	2,8 (40) 8,6 (125) 15,9 (232)

Τύπος 63EG and 1098-63EGR

Κατάλογος εξαρτημάτων

Κεντρική βαλβίδα

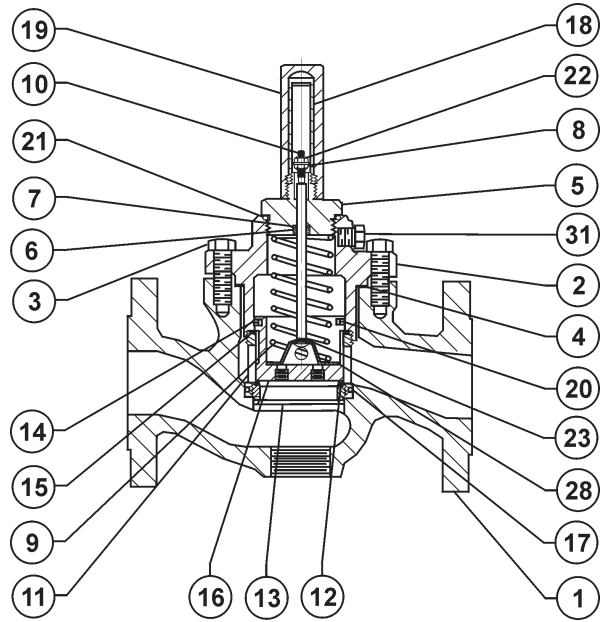
Αρ. Περιγραφή

- 1 Κύριο τμήμα βαλβίδας
- 2 Φλάντζα κύριου τμήματος
- 3 Βίδα καλύμματος
- 3 Ακέφαλος κοχλίας
- 4 Παρέμβυσμα
- 5 Εξάρτημα δείκτη
- 6 Κυλινδρικό στήριγμα
- 7 Επιστόμιο στελέχους
- 8 Εξαγωνικό περικόχλιο
- 9 Ελατήριο
- 10 Στέλεχος δείκτη
- 11 Κλωβός
- 12 Σφράγισμα θύρας
- 13 Δακτύλιος έδρας
- 14 Δακτύλιος πιστονιού
- 15 Άνω σφράγισμα
- 16 Βύσμα βαλβίδας
- 17 Επιστόμιο κλωβού
- 18 Κλίμακα δείκτη
- 19 Προστατευτικό δείκτη
- 20 Επιστόμιο βύσματος
- 21 Επιστόμιο εξαρτήματος δείκτη
- 22 Παξιμάδι φλάντζας
- 24 Βίδα επικέτας
- 25 Βέλος ροής
- 26 Πλάκα ονομαστικών τιμών κύριου τμήματος
- 27 Βύσμα φλάντζας
- 28 Έδρα ελατηρίου
- 29 Εξαγωνικό περικόχλιο
- 31 Βύσμα σωλήνα

Οδηγός Σειράς 6358

Αρ. Περιγραφή

- 1 Κύριο τμήμα
- 2 Θήκη ελατηρίου
- 3 Βύσμα κύριου τμήματος
- 4 Συγκρότημα βύσματος βαλβίδας
- 5 Συγκρότημα διαφράγματος
- 6 Κάλυμμα συνδετήρα
- 7 Ελατήριο ελέγχου
- 8 Έδρα ελατηρίου
- 9 Οδηγός στελέχους
- 10 Βίδα ρύθμισης
- 11 Περικόχλιο κλειδώματος
- 12 Κάλυμμα
- 13 Επιστόμιο βύσματος κύριου τμήματος
- 13 Παρέμβυσμα βύσματος κύριου τμήματος
- 14 Ελατήριο βύσματος βαλβίδας
- 15 Επιστόμιο
- 16 Συγκρότημα εξαερισμού
- 17 Κοχλίας συναρμολόγησης
- 18 Επιστόμιο καπακιού συνδετήρα
- 19 Παρέμβυσμα καλύμματος
- 20 Βύσμα περιορισμού
- 20 Περιορισμός
- 36 Επιστόμιο ή παρέμβυσμα καπακιού συνδετήρα
- 37 Επιστόμιο στελέχους
- 38 Κάτω έδρα ελατηρίου
- 40 Περιοριστής διαφράγματος για τον Τύπο 6358EB



ΠΛΗΡΕΣ ΣΥΓΚΡΟΤΗΜΑ ΚΕΝΤΡΙΚΗΣ ΒΑΛΒΙΔΑΣ

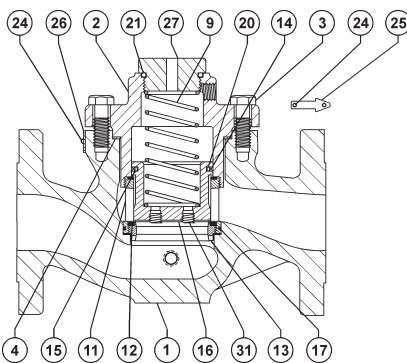
35A3167-D
A2811

Σχήμα 1. Κύρια βαλβίδα Τύπου 63EGR με δείκτη μετατόπισης

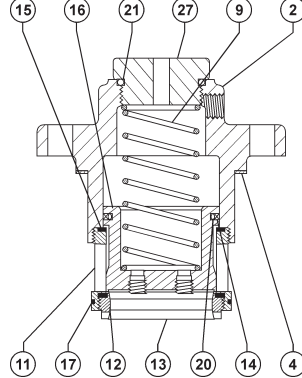
Μηχανισμός κίνησης Τύπου 1098

Αρ. Περιγραφή

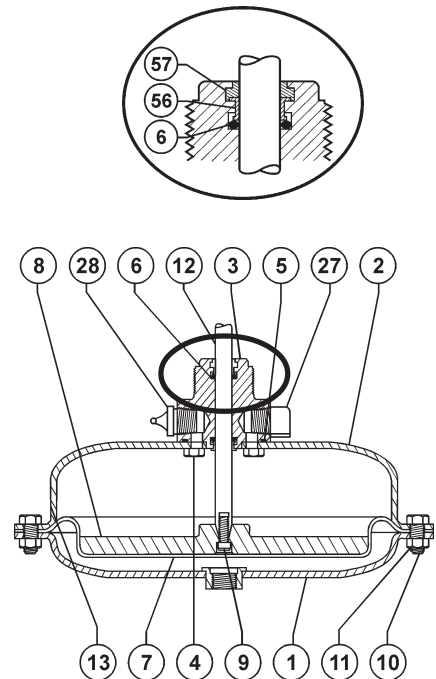
- 1 Κάτω θήκη διαφράγματος
- 2 Άνω θήκη διαφράγματος
- 3 Κάλυμμα
- 4 Βίδα καλύμματος
- 5 Επιστόμιο θήκης
- 6 Επιστόμιο στελέχους
- 7 Διάφραγμα
- 8 Έλασμα διαφράγματος
- 9 Βίδα καλύμματος στελέχους
- 10 Βίδα καλύμματος
- 11 Εξαγωνικό περικόχλιο
- 12 Στέλεχος
- 13 Επικέτα ονομαστικών τιμών
- 28 Εξάρτημα γράσου
- 56 Τριβέας
- 57 Δακτύλιος ψύκτρας



ΣΥΓΚΡΟΤΗΜΑ ΣΥΣΚΕΥΑΣΙΑΣ ΑΝΤΑΛΛΑΚΤΙΚΩΝ ΤΑΧΕΙΑΣ ΑΛΛΑΓΗΣ



ΠΛΗΡΕΣ ΣΥΓΚΡΟΤΗΜΑ ΚΕΝΤΡΙΚΗΣ ΒΑΛΒΙΔΑΣ ΑΠΟ ΧΥΤΟΣΙΔΗΡΟ



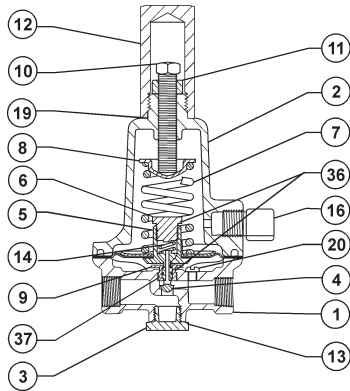
Σχήμα 3. Μηχανισμός κίνησης Τύπου 1098

35A3174-A
A2812

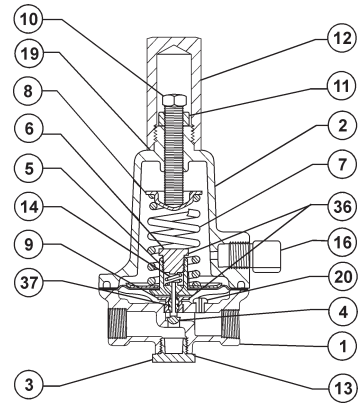
Σχήμα 2. Κύρια βαλβίδα Τύπου 63EGR χωρίς δείκτη μετατόπισης

A7212

Τύπος 63EG and 1098-63EGR



ΕΣΩΤΕΡΙΚή άΠΟΨΗ ΟΔΗΓΟΈ ΤΈΠΟΥ 6358

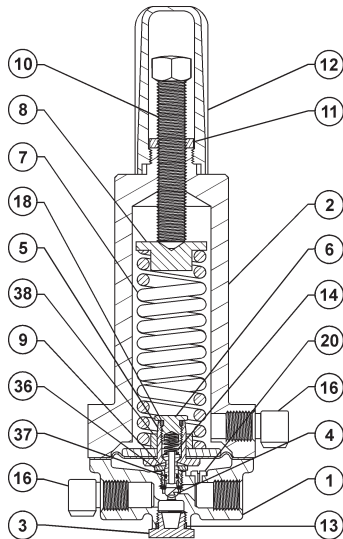


ΕΣΩΤΕΡΙΚή άΠΟΨΗ ΟΔΗΓΟΈ ΤΈΠΟΥ 6358B

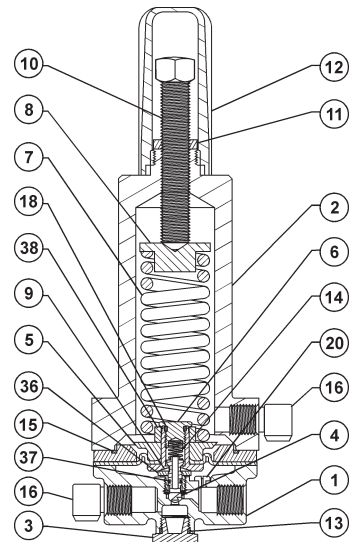
A6920

B2619-2

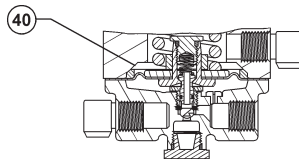
Σχήμα 4. Οδηγοί Τύπων 6358 και 6358B



ΕΣΩΤΕΡΙΚή άΠΟΨΗ ΟΔΗΓΟΈ ΤΈΠΟΥ 6358EB



ΕΣΩΤΕΡΙΚή άΠΟΨΗ ΟΔΗΓΟΈ ΤΈΠΟΥ 6358EBH



**ΟΔΗΓΟΣ ΤΥΠΟΥ 6358EB ΜΕ ΠΕΡΙΟΡΙΣΤΗ ΔΙΑΦΡΑΓΜΑΤΟΣ
ΓΙΑ 180 ΕΩΣ 350 PSIG (12,4 ΕΩΣ 24,1 bar) ΕΣΩΤΕΡΙΚΗ
ΑΠΟΨΗ ΠΕΡΙΟΧΗΣ ΤΙΜΩΝ ΠΙΕΣΗΣ ΡΥΘΜΙΣΗΣ**

A6920

Σχήμα 5. Οδηγοί Τύπων 6358EB και 6358EBH

©Fisher Controls International, Inc., 2001. Με την επιφύλαξη παντός δικαιώματος

Fisher και Fisher Regulators είναι σήματα ιδιοκτησίας της Fisher Controls International, Inc. Το λογότυπο Emerson είναι εμπορικό σήμα και σήμα συντήρησης της Emerson Electric Co. Όλα τα άλλα σήματα είναι ιδιοκτησία των αντίστοιχων δικαιούχων.

Το περιεχόμενο αυτής της έκδοσης αποσκοπεί μόνο στην πληροφόρηση, και παρόλο που έγινε κάθε προσπάθεια για να εξασφαλιστεί η ακριβεία του, δεν αποτελεί εγγύηση, ρητή ή σιωπηρή, αναφορικά με τα προϊόντα ή τις υπηρεσίες που περιγράφονται εδώ ή τη χρήση και την εφαρμογή αυτών. Επιφυλασσόμεθα του δικαιώματος τροποποίησης ή βελτίωσης του σχεδιασμού ή των προδιαγραφών αυτών των προϊόντων ανά πάσα στιγμή χωρίς προειδοποίηση.

Για πληροφορίες, απευθυνθείτε στην Fisher Controls, International:

Εντός των ΗΠΑ (800) 588-5853 – Εκτός των ΗΠΑ (972) 542-0132

Γαλλία – (33) 23-733-4700

Σιγκαπούρη – (65) 770-8320

Μεξικό – (52) 57-28-0888

Printed in U.S.A.

www.FISHERregulators.com

FISHER
Regulators