

## Inleiding

Deze installatiegids bevat aanwijzingen voor installatie en verwijdering. U kunt de handleiding aanvragen bij het plaatselijke verkoopkantoor of de verkoopvertegenwoordiger van Fisher. De handleiding is ook verkrijgbaar op [www.FISHERregulators.com](http://www.FISHERregulators.com). Zie voor meer informatie:

Handleiding voor filter type 252, formulier 5438, D102465X012.

## PED-categorie

Dit product mag als veiligheidaccessoire gebruikt worden voor drukapparatuur in de volgende categorieën van Richtlijn Drukapparatuur 97/23/EG. Het product mag ook buiten de Richtlijn Drukapparatuur om gebruikt worden mits daarbij de juiste methoden (sound engineering practices, SEP) gevolgd wordt overeenkomstig de onderstaande tabel.

AFMETINGEN PRODUCT	CATEGORIEËN	TYPE VLOEISTOF
DN 6 (1/4-inch)	SEP	1

## Specificaties

### Afmetingen inlaat- en uitlaataansluiting

DN 6 (1/4-inch) NPT geschroefd

### Maximale werkdruk<sup>(1)</sup>

Aluminium: 148 bar (2150 psig)

### Specificatie filter

20 micron

### Maximaal drukverschil<sup>(1)</sup>

70 bar (100 psig)

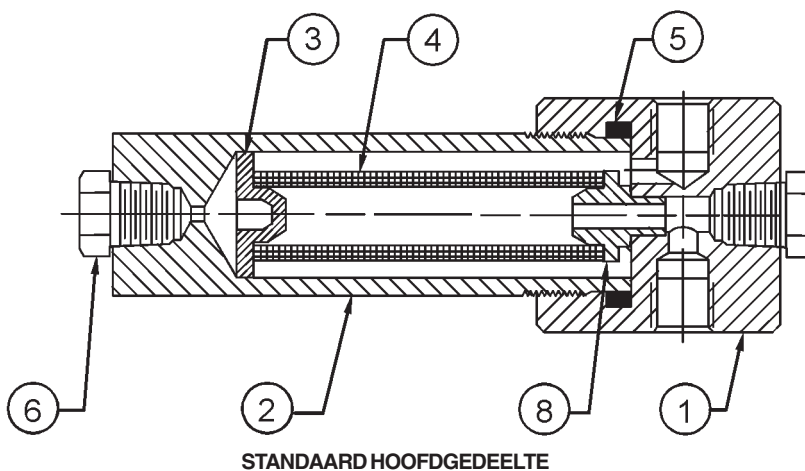
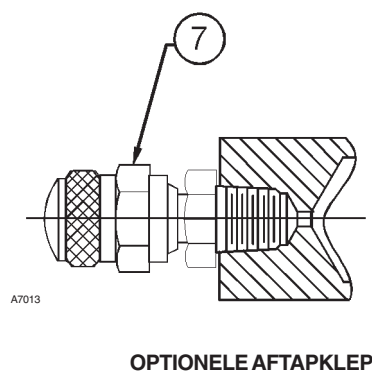
### Keuringsproefdruk

Alle drukhoudende delen zijn beproefd volgens Richtlijn 97/23/EG - Bijlage 1, Punt 7.4

### Temperatuurbereik<sup>(1)</sup>

-40 tot 82°C (-40 tot 180°F)

1. De druk- en temperatuurlimieten in deze installatiegids en alle andere geldende normen en limieten mogen niet overschreden worden.



Figuur 1: filter type 252

## Installatie

### WAARSCHUWING

**Persoonlijk letsel, schade aan apparatuur en lekkage door ontsnappende medium of het barsten van onderdelen onder druk kan zich voordoen als het filter is geïnstalleerd onder omstandigheden die de capaciteit ervan kunnen overschrijden of omstandigheden die de specificaties van aangrenzende pijpen of pijpverbindingen overschrijden. Voorkom een dergelijke situatie en zorg bij de installatie van de filter dat:**

- bedrijfsmomstandigheden binnen de capaciteit van de eenheid liggen
- bedrijfsmomstandigheden voldoen aan de geldende normen en regels

## Buiten bedrijf stellen (Uitschakelen)

### Waarschuwing

Ter voorkoming van persoonlijk letsel als gevolg van plotseling vrijkomende druk moet u de regelaar/filter voor demontage van alle druk isoleren en ingesloten druk voorzichtig laten ontsnappen uit de regelaar/filter.

## Onderdelenlijst

### Stuklijstno Beschrijving

- 1 Filterkopenheid
- 2 Hoofdedeelte filter
- 3 Zitting onder
- 4 Filterpatroon
- 5 O-ring
- 6 Pijpplug
- 7 Aftapklep
- 8 Zitting boven

# Type 252

---

©Fisher Controls International, Inc., 2002 Alle rechten voorbehouden.

De merken Fisher en Fisher Regulators zijn eigendom van Fisher Controls International, Inc. Het logo Emerson is een handelsmerk en servicemerk van Emerson Electric Co. Alle andere merken zijn eigendom van hun respectieve eigenaren.

Deze publicatie is uitsluitend bedoeld ter informatie en hoewel we ernaar streven om betrouwbare informatie te geven, biedt deze publicatie geen enkele waarborg of garantie, hetzij uitdrukkelijk of stilzwijgend, voor de hierin beschreven producten en diensten en hun gebruik en toepasbaarheid. We behouden ons het recht voor om de ontwerpen en specificaties van dergelijke producten zonder voorafgaande kennisgeving te veranderen of te verbeteren.

Neem contact op met Fisher Controls, International voor meer informatie:

In de VS: 1 (800) 588-5853. Andere landen: 1 (972) 542-0132

Frankrijk: (33) 23-733-4700

Singapore: (65) 770-8320

Mexico: (52) 57-28-0888

Gedrukt in de VS.

[www.FISHERregulators.com](http://www.FISHERregulators.com)

