

Introduktion

Denne installationsvejledning omfatter instruktioner i installation, start og justering. Hvis du ønsker at modtage en kopi af brugsanvisningen, kan du kontakte det lokale Fisher salgskontor, salgsrepræsentanten eller downloade en kopi på www.FISHERregulators.com. For yderligere information se:

Brugsanvisning for type EZR, formular 5468, D102600X012.

Type EZR styredelsdrevet, trykreducerende regulatorer bruges til naturgas, luft eller andre ikke-korroderende gasapplikationer og omfatter en type 112 begrænser og en 161EB serie eller 161AY serie styredel. Ved applikationer med høje trykfald vil brug af en type 161AYM, 161EBM eller 161EBHM monitorstyredel øge regulatorens nøjagtighed.

P.E.D. kategori

Dette produkt kan bruges som sikkerhedstilbehør sammen med trykudstyr i følgende kategorier i direktivet for trykudstyr 97/23/EC. Det kan også bruges uden for direktivet for trykudstyr ved brug af fornuftig teknisk praksis (SEP) i henhold til tabellen nedenfor.

PRODUKTSTØRRELSE	KATEGORIER	Væskegruppe
DN 25 (1-inch)	SEP	1
DN 50, 50 x 25, 80, 100, 150, 200 x 150, and 300 x 150 (2, 2 x 1, 3, 4, 6, 8 x 6-inch)	I, II, III	

Tekniske data

Hovedventillegemsstørrelser, slutforbindelsestyper og mærkeværdier for konstruktionsdesign⁽¹⁾

Se tabel 1

Maksimal indgangstryk og trykfald⁽¹⁾

Hovedventil: Se tabel 6

Styredele: Se tabel 3

Begrænser: 103 bar (1500 psig)

Værdiområder for udgangstryk (kontrol)⁽¹⁾

Se tabel 2

Minimale og maksimale differentialtryk⁽¹⁾

Se tabel 4 og 6

Prøvetryk

Alle trykbærende dele er blevet testet i henhold til Direktiv 97/23/EC -Annex 1, Sektion 7.4

1. Tryk-/temperaturgrænserne i denne installationsvejledning og alle gældende standard- eller kodebegrænsninger må ikke overskrides.

Tabel 1. Hovedventillegemsstørrelser, slutforbindelsestyper og legemsmærkeværdier

HOVEDVENTILLEGEMSTØRRELSE, DN (TOM.)	HOVEDVENTILLEGEMSMATERIALE	SLUTFORBINDELSESTYPER	MÆRKEVÆRDI FOR KONSTRUKTIONSDESIGN, bar (psig)	PRØVETRYK, bar (PSIG)
25, 50, 50 x 25, 80, 100, 150, 200 x 150 (1, 2 x 1, 2, 3, 4, 6, 8 x 6)	WCB stål	NPT eller SWE (kun DN 25, 50, 50 x 25)	102 (1480)	153 (2220)
		ANSI klasse 150 RF	19,6 (285)	29,5 (428)
		ANSI klasse 300 RF	51,0 (740)	76,5 (1110)
		ANSI klasse 600 RF eller BWE	102 (1480)	153 (2220)

Temperaturmuligheder ⁽¹⁾

Se tabel 5

Typebeskrivelser for styredele

Type 161AY - lavtryksstyredel med et udgangstrykværdiområde på 15 mbar til 0,48 bar (6-tom. vandsøjle til 7 psig). Styredel afluffer (udtømmer) med strømmen gennem retningsledningen (styreledningen).

Type 161AYM - monitorversionen af type 161AY styredelen. Styredelsaflutningsanordningen (udstrømningen) er isoleret fra retningsledningen (styreledningen). Denne styredel anvendes i overvågningssystemer, som kræver en isoleret styredelsaflutningsanordning (udstrømning).

Type 161EB - yderst nøjagtig styredel med et værdiområde for udgangstryk fra 0,34 til 24,2 bar (5 til 350 psig). Styredel afluffer (udtømmer) med strømmen gennem retningsledningen (styreledningen).

Type 161EBM - monitorversionen af type 161EB styredelen. Styredelsaflutningsanordningen (udstrømningen) er isoleret fra retningsledningen (styreledningen). Denne styredel anvendes i overvågningssystemer, som kræver en isoleret styredelsaflutningsanordning (udstrømning).

Type 161EBH - højtryksversionen af type 161EB styredelen med et udgangstrykværdiområde på 17,2 til 48,3 bar (250 til 700 psig).

Type 161EBHM - højtryksversionen af type 161EBM styredelen med et udgangstrykværdiområde på 17,2 til 48,3 bar (250 til 700 psig).

Installation

ADVARSEL

Kun kvalificeret personale må installere eller foretage service på en regulator. Regulatorer skal installeres, betjenes og vedligeholdes i henhold til internationale og gældende forskrifter og love samt Fisher instruktioner.

Hvis regulatoren afluffer væske, eller hvis en udsivning fremkommer i systemet, betyder det, at service er påkrævet. Hvis ikke regulatoren øjeblikkeligt tages ud af drift, kan det forårsage farlige forhold.

Kvæstelser eller skade på udstyr på grund af væskeudslip eller sprængning af trykdele dele kan forekomme, hvis denne regulator udsættes for overtryk, eller hvis den installeres, hvor



Patentnumre 5,964,446 og 6,102,071
Yderligere patenter anmeldt

www.FISHERregulators.com



Type EZR

serviceforhold kan overskride grænserne i afsnittet Tekniske data, eller hvor forholdene overskrider mærkedata for tilstødende røranlæg eller rørforbindelser.

Undgå sådanne kvæstelser eller skade ved at installere trykafastende eller trykbegrænsende komponenter (som krævet i.h.t. gældende lokale forskrifter, lov eller standard) for at forhindre serviceforholdene i at overskride specificerede grænser.

Fysisk beskadigelse af regulatoren kan endvidere resultere i kvæstelser og ejendomsskade på grund af væskeudslip. Undgå sådanne kvæstelser og skade ved at installere regulatoren på et sikkert sted.

Rens alle røranlæg før installation af regulatoren, og sørg for, at regulatoren ikke er beskadiget og er fri for fremmedlegemer. For regulatorer med NPT-gevind anvendes passende pakningmateriale, undgå løse PTFE

Tabel 2. Værdiområder for udgangstryk (kontrol)

STYREDELS-TYPE	VÆRDIOMRÅDE FOR UD GANGSTRYK (KONTROL)
161AY eller 161AYM	15 til 37 mbar (6 til 15-tom. vandsøjle) 0,034 til 0,083 bar (0,5 til 1,2 psig) 0,083 til 0,173 bar (1,2 til 2,5 psig) 0,173 til 0,31 bar (2,5 til 4,5 psig) 0,31 til 0,48 bar (4,5 til 7 psig)
161EB eller 161EBM	0,34 til 1,03 bar (5 til 15 psig) 0,69 til 2,76 bar (10 til 40 psig) 2,07 til 5,17 bar (30 til 75 psig) 4,83 til 9,65 bar (70 til 140 psig) 8,96 til 13,8 bar (130 til 200 psig) 13,8 til 24,1 bar (200 til 350 psig)
161EBH eller 161EBHM	17,2 til 31,0 bar (250 til 450 psig) ⁽¹⁾ 27,6 til 48,3 bar (400 til 700 psig) ⁽¹⁾

1. Det maksimale driftstryk for fluoroelastomerstyrelsmembraner er begrænset til 31,0 bar (450 psig).

Tabel 3. Værdiområder for styrelstryk

TYPE	MAKSIMALT INDGANGSTRYK, bar (PSIG)	MAKSIMALT UD GANGSTRYK I NØDSITUATION ELLER MAKSIMALT RETNINGSTRYK I NØDSITUATION ⁽¹⁾ , bar (PSIG)	MAKSIMALT UD GANGSTRYK, bar (PSIG)	MAKSIMALT AFLUFTNINGSTRYK (UDSTRØMNING) FOR MONITORSTYREDELE, bar (PSIG)	MAKSIMALT RETNINGSTRYK (STYRETRYK) FOR MONITORSTYREDELE, bar (PSIG)
161AY	10,3 (150)	10,3 (150)	10,3 (150)	----	----
161EB	103 (1500)	83,7 (1200)	51,7 (750)	----	----
161EBH	103 (1500)	83,7 (1200)	51,7 (750)	----	----
161AYM	10,3 (150)	10,3 (150)	----	10,3 (150)	10,3 (150)
161EBM	103 (1500)	83,7 (1200)	----	103 (1500)	51,7 (750)
161EBHM	130 (1500)	83,7 (1200)	----	103 (1500)	51,7 (750)

1. Maximum pressure to prevent the casings from bursting during abnormal operation (leaking to atmosphere and internal parts damage may occur).

Tabel 4. Minimale differentialtryk for hovedventil

HOVEDVENTILLEG-EMSSTØRRELSE, DN (TOM.)	RESERVEDELSNUMMER FOR OG FARVE PÅ HOVEDFJEDER	MINIMALT DIFFERENTIALE, PROCENTDEL AF HUSKAPACITET, bar d (PSID)					
		For 90% kapacitet			For 100% kapacitet		
		100% beklædning	60% beklædning	30% beklædning	100% beklædning	60% beklædning	30% beklædning
25, 50 x 25 (1, 2 x 1)	19B2399X012, hvid ⁽¹⁾	1,3 (19)	1,3 (19)	1,5 (22)	1,3 (19)	1,4 (20)	1,7 (24)
	19B2400X012, lyseblå	1,9 (28)	1,9 (28)	2,4 (35)	1,9 (28)	1,9 (28)	2,8 (41)
	19B2401X012, sort ⁽²⁾	2,8 (40)	2,8 (41)	3,2 (47)	2,8 (40)	2,9 (42)	4,8 (70)
50 (2)	19B0951X012, gul ⁽¹⁾	0,9 (13)	1,2 (17)	1,7 (24)	0,9 (13)	1,2 (17)	1,7 (24)
	18B2126X012, grøn	1,1 (16)	1,5 (21)	2,0 (29)	1,4 (20)	1,7 (25)	2,1 (30)
	18B5955X012, rød ⁽²⁾	1,6 (23)	1,9 (28)	2,1 (30)	2,1 (30)	2,1 (31)	2,2 (32)
80 (3)	T14184T0012, gul ⁽¹⁾	0,97 (14)	0,97 (14)	1,2 (17)	1,2 (18)	1,2 (18)	1,3 (19)
	19B0781X012, lyseblå	1,0 (15)	1,0 (15)	1,2 (18)	1,4 (21)	1,4 (21)	1,5 (22)
	19B0782X012, sort ⁽²⁾	1,8 (26)	1,8 (26)	1,8 (27)	2,3 (33)	2,3 (33)	2,3 (33)
100 (4)	T14184T0012, gul ⁽¹⁾	0,69 (10)	0,76 (11)	0,83 (12)	1,2 (18)	1,4 (20)	1,4 (20)
	18B8501X012, grøn	0,9 (14)	0,9 (15)	1,2 (17)	1,5 (22)	1,7 (24)	1,7 (24)
	18B8502X012, rød ⁽²⁾	1,4 (20)	1,7 (24)	2,0 (29)	2,1 (30)	2,1 (30)	2,1 (30)
150, 200 x 150 (6, 8 x 6)	19B0364X012, gul ⁽¹⁾	0,6 (8)	0,6 (9)	0,69 (10)	0,69 (10)	0,69 (10)	0,9 (13)
	19B0366X012, grøn	1,0 (15)	1,0 (15)	1,1 (16)	1,2 (17)	1,3 (19)	1,4 (20)
	19B0365X012, rød ⁽²⁾	1,1 (16)	1,3 (18)	1,3 (19)	1,4 (20)	1,7 (24)	1,7 (24)

1. De hvide og gule fjedre anbefales kun for indgangstryk under 6,9 bar (100 psig).
2. De røde og sorte fjedre anbefales kun for indgangstryk over 34,5 bar (500 psig).

Tabel 5. Temperaturmultipigheder

17E67 NITRIL (NBR)	17E68 NITRIL (NBR)	17E97 NITRIL (NBR)	17E88 FLUOROELASTOMER (FKM)
-17° til 66°C (0° til 150°F)	-28° til 66°C (-20° til 150°F)	-17° til 66°C (0° til 150°F)	-17° til 121°C (0° til 250°F)

Tabel 6. Maksimale tryk for hovedventil

FARVE PÅ HOVEDFJEDER	LEGEMSTØRRELSE, DN (TOM.)	MAKSIMALT INDGANGSTRYK UNDER DRIFT, bar (PSIG)	MAKSIMALT DIFFERENTIALTRYK UNDER DRIFT, bar (PSIG)	MAKSIMALE INDGANGS- OG DIFFERENTIALTRYK I NØDSITUATION ² , bar d (PSID)
Hvid / gul	Alle	6,9 (100)	6,9 (100)	6,9 (100)
Lyseblå / grøn	Alle	34,5 (500)	34,5 (500)	51,7 (750)
Sort / rød ¹	Alle	72,4 (1050)	55,2 (800)	72,4 (1050)
MEMBRANMATERIALE	LEGEMSTØRRELSE, DN (TOM.)	MAKSIMALT INDGANGSTRYK UNDER DRIFT, bar (PSIG)	MAKSIMALT DIFFERENTIALTRYK UNDER DRIFT, bar (PSIG)	MAKSIMALE INDGANGS- OG DIFFERENTIALTRYK I NØDSITUATION ² , bar d (PSID)
17E67 Nitril	50 (2)	34,5 (500)	34,5 (500)	51,7 (750)
	100 (4)	24,8 (360)	20,7 (300)	51,7 (750)
17E68 Nitril	25, 50, 50 x 25 (1, 2, 2 x 1)	31,7 (460)	27,5 (400)	31,7 (460)
	80, 100, 150, 200 x 150 (3, 4, 6, 8 x 6)	24,8 (360)	20,7 (300)	34,5 (500)
17E97 Nitril	Alle	72,4 (1050)	55,2 (800)	72,4 (1050)
17E88 Fluoroelastomer	Alle	51,7 (750)	34,5 (500)	51,7 (750)

1. De røde og sorte fjedre anbefales kun for indgangstryk over 34,5 bar (500 psig).
2. Ved differentialtryk over 27,6 bar d (400 psid) er temperaturer for fluoroelastomermembraner begrænset til 66°C (150°F).

pakningsdele i regulatoren. Ved flanger skal egnede flangepakninger samt godkendte rør- og boltsamling praksis anvendes. Installer regulatoren i den ønskede position, medmindre andet er angivet, men sørg for, at gennemstrømningen er i retningen angivet med pilen på regulator huset.

FORSIGTIG

Når en indgangssigte (forklaring 23) anvendes, må afstandsstykket (forklaring 23) ikke anvendes og omvendt.

Når en type EZR beklædningspakke installeres i et eksisterende E-legeme, skal det sikres, at gennemstrømningen går op gennem midten af huset og ned gennem husspalterne. I visse tilfælde opnås den korrekte gennemstrømningsbane ved at fjerne legemet fra ledningen og vende det om. Hvis dette gøres, skal gennemstrømningspilen ændres for at angive den korrekte retning. Det kan føre til skade, hvis gennemstrømningen ikke er i den rigtige retning. Efter samling skal regulatoren efterses for afspærring og lækage til atmosfæren.

Bemærk

Det er vigtigt, at regulatoren installeres, således at udluftningshullet i fjederhuset aldrig er blokeret. Ved udendørsinstallationer skal regulatoren anbringes væk fra trafikerede områder og således, at vand, is etc. ikke kan trænge ind i fjederhuset gennem udluftningen. Regulatoren må ikke placeres under tagudhæng eller nedløbsrør, og det skal sikres, at den befinder sig over snelinien.

Overtryksbeskyttelse

De anbefalede trykgrænser er trykt på navneskiltet på regulatoren. En form for overtryksbeskyttelse er nødvendig, hvis det faktiske indgangstryk overskrider værdien for det maksimale udgangstryk. Overtryksbeskyttelse er også nødvendig, hvis regulatorens indgangstryk er højere end det sikre arbejdsstryk for udstyr monteret efter regulatoren.

Drift af regulatorer under de maksimale trykgrænser udelukker ikke risikoen for skade forårsaget af eksterne kilder (slag, stød m.m.) eller urenheder i røret. Regulatoren bør efterses for skade efter en overtrykstilstand.

Start

Regulatoren leveres fra fabrikken indstillet til ca. midtpunktet for fjeder området eller hvis aftalt et specificeret tryk. En indledningsvis justering kan derfor være nødvendig for at opnå det ønskede tryk. Efter korrekt installation af regulatoren og justering af overtryksventilerne åbnes afspærringsventilerne i tilgangs- og afgangsrøret langsomt.

Justering

Afgangstrykket ændres ved at løsne låsemøtrikken og derefter dreje justeringsskruen med uret for at øge afgangstrykket eller mod uret for at mindske afgangstrykket. Kontroller afgangstrykket under justeringen. Spænd låsemøtrikken for at bevare den ønskede indstilling.

Ud af drift (nedlukning)

ADVARSEL

Undgå kvæstelser som et resultat af uventet trykudslip ved at isolere regulatoren mod alt tryk før forsøg på demontering.

FORSIGTIG

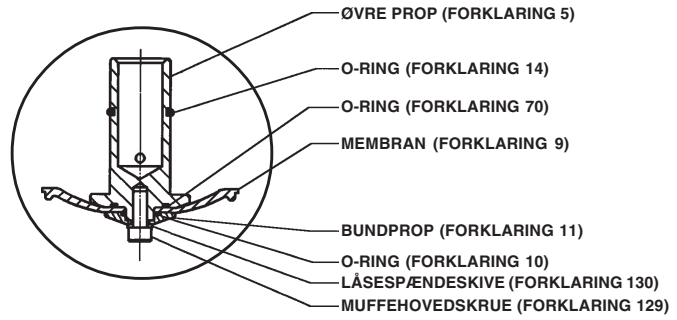
Sørg for at bruge en type EZR hjelm. Type EZR hjelmen må IKKE ombyttes med andre Fisher E-legemshjelme. Installation af en forkert hjelm kan resultere i ødelæggelse af spindelsamlingen og enhedsfejl. Hjelmen kan identificeres ved hjælp af EZR-markeringerne på toppen.

Type EZR

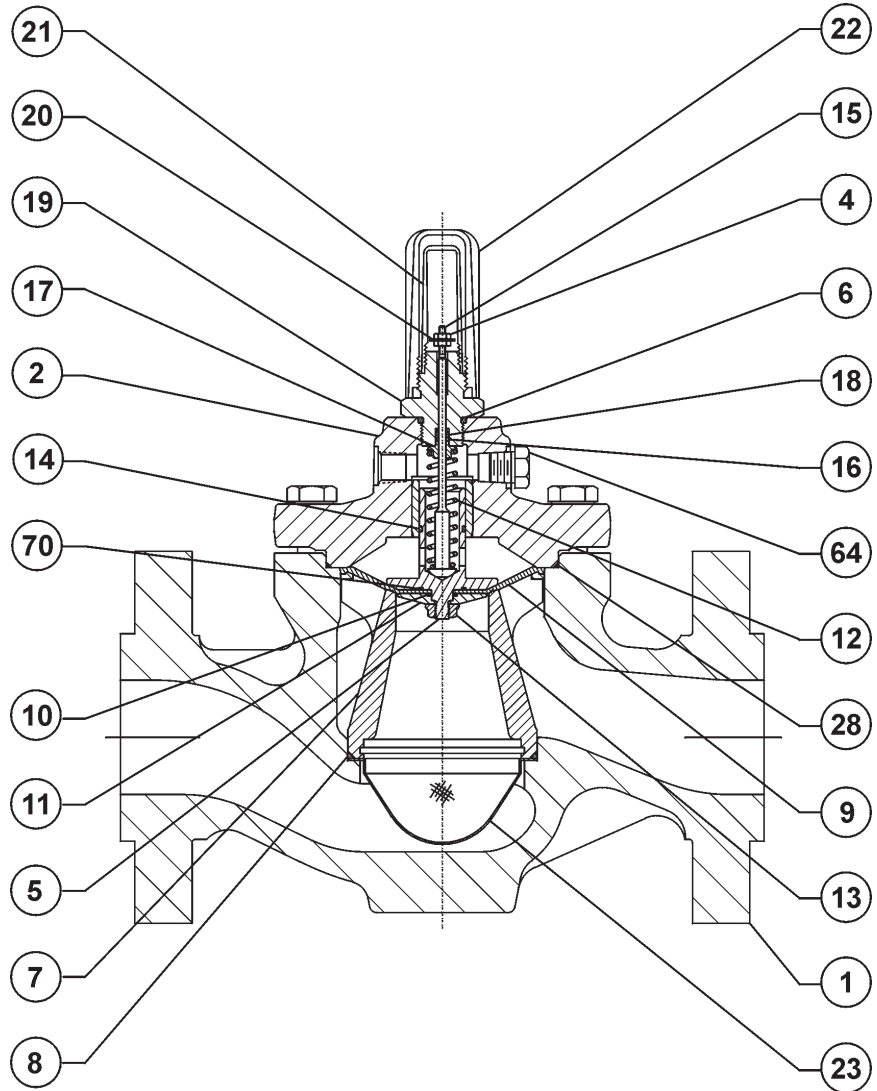
Reservedelsliste for hovedventil

Forklaring Beskrivelse

- 1 Ventillegeme
- 2 Hjemsamling
- 4 Sekskantet møtrik
- 5 Øvre prop
- 6 O-ring
- 7 Hus
- 8 Hus-O-ring
- 9 Membran
- 10 O-ring
- 11 Bundprop
- 12 Hovedfjeder
- 13 Låsemøtrik med flange
- 14 Øvre prop-O-ring
- 15 Spindel
- 16 Støttering
- 17 Øverste fjederleje
- 18 O-ring
- 19 Indikatorarmatur
- 20 Indikatorspændeskive
- 21 Indikatordæksel
- 22 Indikatorbeskytter
- 23 Indgangssigte
- 28 O-ring
- 63 Prop til styredelsforsyningsrør
- 64 Hjelmrørprop
- 66 O-ring
- 67 O-ring
- 70 O-ring
- 71 Begrænserplade
- 72 E-ring
- 79 Spændeskive
- 83 Maskinskrue
- 121 O-ring
- 126 Cylinderskrue
- 129 Muffehovedskrue
- 130 Låsespændeskive

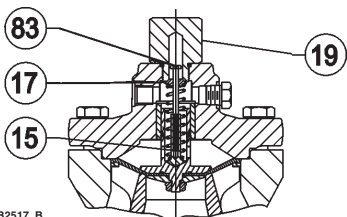


DN 25 OG 50 X 25 (1 OG 2 X 1-TOM.)
MEMBRANSAMLING



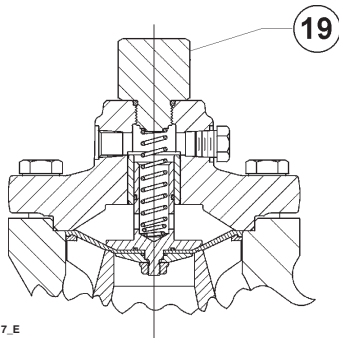
B2617_2

HOVEDVENTILSAMLING



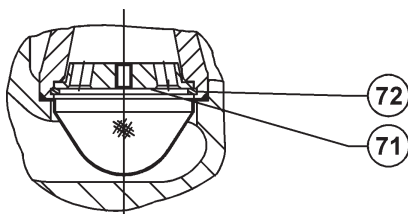
B2517_B

DN 50 (2-TOM.) LEGEMSSTØRRELSE



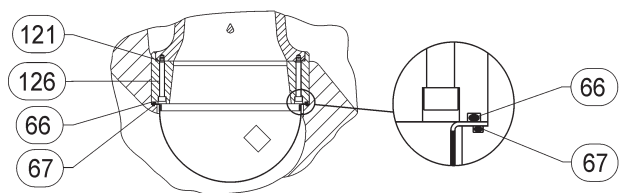
B2617_E

DN 25, 50 x 25, 80, 100, 150 (1, 2 x 1, 3, 4
OG 6-TOM.) LEGEMSSTØRRELSE



B2617_C

BEGRÆNSET BEKLÆDNING



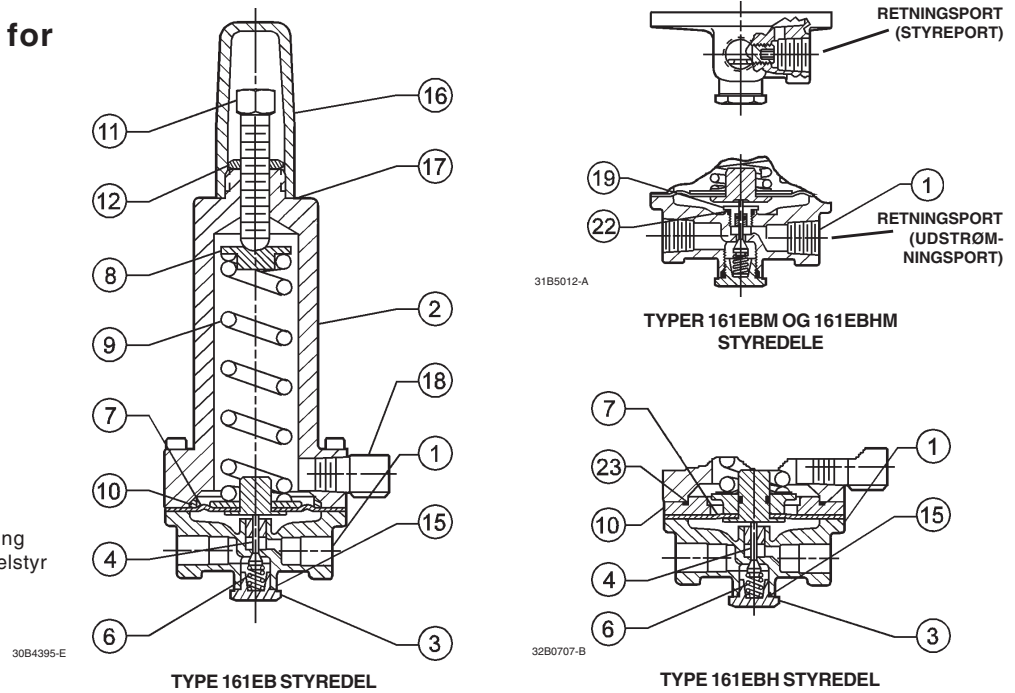
PLACERING AF O-RING PÅ 8 X 6-TOM. BEGRÆNSENPLADE

Figur 1. Type EZR hovedventilsamling

Reservedelsliste for serie 161EB

Forklaring Beskrivelse

- 1 Legemssamling
- 2 Fjederhus
- 3 Legemsprop
- 4 Ventilprop
- 6 Propfjeder
- 7 Membransamling
- 8 Kontrolfjederleje
- 9 Kontrolfjeder
- 10 Membranbegrænser
- 11 Justeringskrue
- 12 Låsemøtrik
- 13 Maskinskrue
- 14 Rørprop
- 15 Legemsprop-O-ring
- 16 Slutmuffe
- 17 Slutmuffepakning
- 18 Y602-12 ventilationsamling
- 19 Tætningssamling til spindelstyr

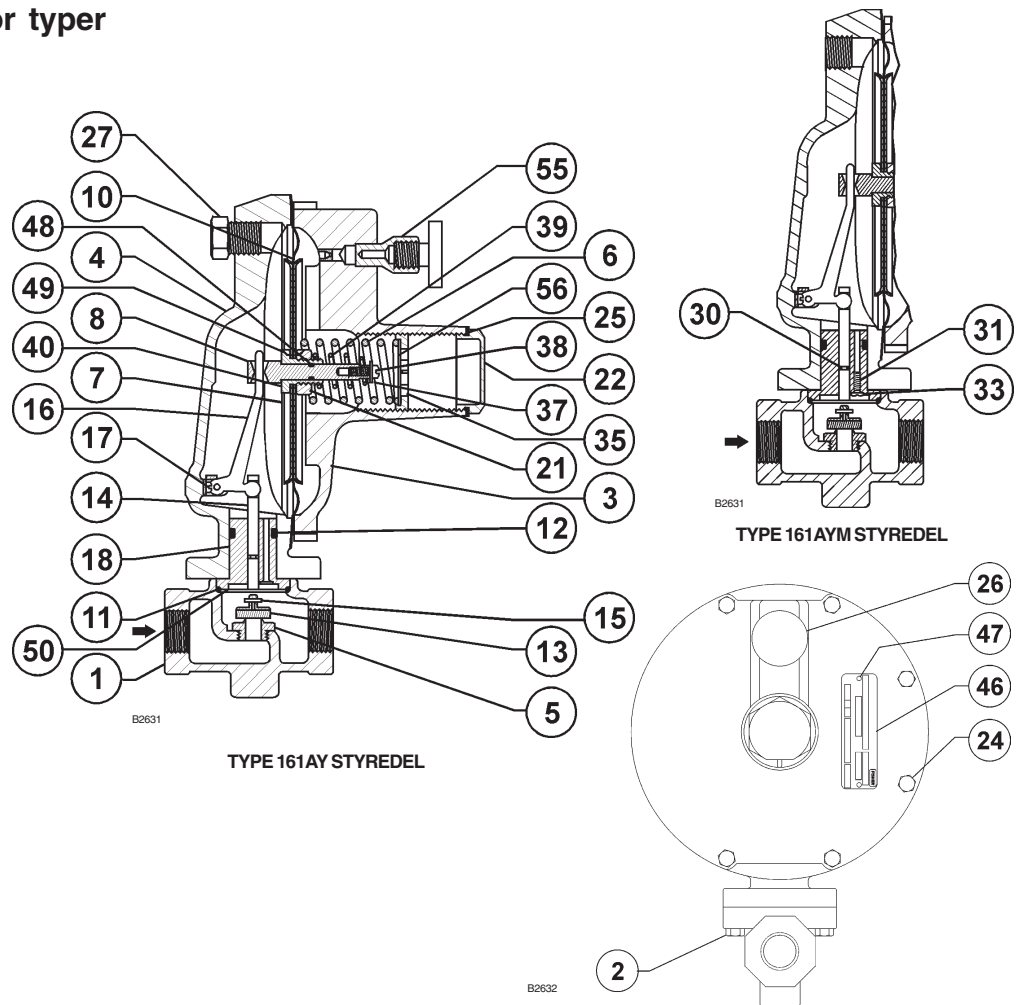


Figur 2. Serie 161EB samlinger

Reservedelsliste for typer 161AY og 161AYM

Forklaring Beskrivelse

- 1 Legeme
- 2 Cylinderskrue
- 3 Fjederhussamling
- 4 Nederste indkapsling
- 6 Blænde
- 7 Membranhoved
- 8 Trykstang
- 10 Membran
- 11 Legemstætning
- 12 Indsatstætning
- 13 Skivesamling
- 14 Spindel
- 15 Splitpind
- 16 Grebsamling
- 17 Maskinskrue
- 18 Styreindsats
- 21 Sekskantet møtrik
- 22 Slutmuffe
- 23 Sekskantet møtrik
- 24 Cylinderskrue
- 25 Slutmuffe
- 26 Ventilationssamling
- 27 Rørprop
- 30 Spindelstætning-O-ring
- 31 Halstætning
- 33 Maskinskrue
- 35 Justeringskrue
- 37 Fjederholder
- 38 Maskinskrue
- 39 Overtryksfjeder
- 40 Trykstangskonnetektor
- 46 Fabriksskilt
- 47 Drivskrue
- 48 Stangtætning
- 49 Konnektortætning
- 50 Støttering
- 55 Begrænsning
- 56 Ledeplade



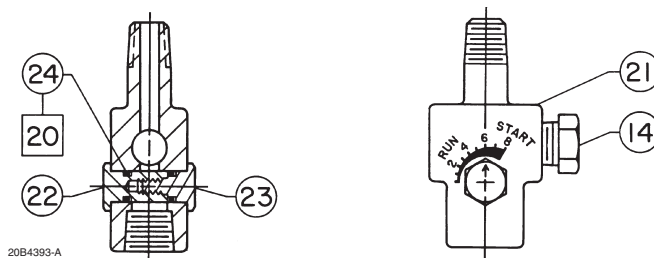
Figur 3. Typer 161AY og 161AYM samlinger

Type EZR

Reservedelsliste for type 112 begrænser

Forklaring Beskrivelse

- 14 Rørprop
- 21 Legeme
- 22 Notventil
- 23 Holder
- 24 Notventil-O-ring

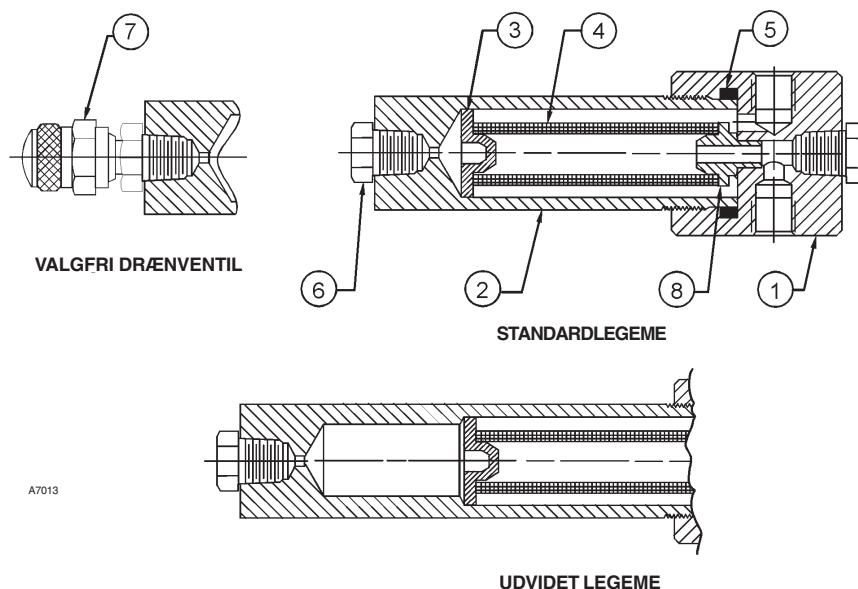


Figur 4. Type 112 samling

Reservedelsliste for type 252 filter

Forklaring Beskrivelse

- 1 Filterhovedsamling
- 2 Filterlegeme
- 3 Nederste leje
- 4 Filterindsats
- 5 O-ring
- 6 Rørprop
- 7 Drænventil (valgfri)
- 8 Øverste leje



Figur 5. Type 252 samling

©Fisher Controls International, Inc., 2002; Alle rettigheder forbeholdes

Fisher og Fisher Regulators er varemærker, som tilhører Fisher Controls International, Inc. Emerson-logoet er et vare- og servicemærke, som tilhører Emerson Electric Co. Alle andre varemærker tilhører de respektive ejere.

Indholdet i denne publikation er udelukkende beregnet som information, og selvom man har bestræbet sig på at sikre nøjagtighed, skal information heri ikke fortolkes som garantier, udtrykte eller underforståede, uanset produkterne eller serviceydelse beskrevet heri eller deres brugbarhed eller anvendelighed. Vi forbeholder os til enhver tid ret til at ændre eller forbedre design eller tekniske data for sådanne produkter uden varsel.

For information kontakt Fisher Controls, International:
Inden for USA (800) 588-5853 – Uden for USA +(972) 542-0132
Italy – (39) 051-4190-606
Singapore – +(65) 770-8320
Mexico – +(52) 57-28-0888

Trykt i USA

www.FISHERregulators.com

