

Εισαγωγή

Ο παρών οδηγός εγκατάστασης παρέχει οδηγίες για την εγκατάσταση και την αφαίρεση. Για να αποκτήσετε ένα αντίγραφο του εγχειριδίου οδηγιών, επικοινωνήστε με το τοπικό σας Γραφείο ή Αντιπρόσωπο Πωλήσεων της Fisher ή αναζητήστε ένα αντίγραφο στην ιστοσελίδα www.FISHERregulators.com. Για περαιτέρω πληροφορίες ανατρέξτε στο:

Εγχειρίδιο Οδηγιών Φίλτρου Τύπου 252, έντυπο 5438, D102465X012.

Κατηγορία P.E.D.

Το προϊόν αυτό μπορεί να χρησιμοποιηθεί ως αξεσουάρ ασφαλείας με εξοπλισμό υπό πίεση στις ακόλουθες κατηγορίες Οδηγίας Εξοπλισμών Υπό Πίεση 97/23/EC. Μπορεί, επίσης, να χρησιμοποιηθεί και εκτός των Οδηγιών Εξοπλισμού Υπό Πίεση με τη χρήση τακτικών σωστής μηχανικής (SEP - Sound Engineering Practice) σύμφωνα με τον παρακάτω πίνακα.

ΜΕΓΕΘΟΣ ΠΡΟΪΟΝΤΟΣ	ΚΑΤΗΓΟΡΙΕΣ	Τύπος υγρού
DN 6 (1/4 ίντσας)	SEP	1

Προδιαγραφές

Μέγεθος σύνδεσης εισόδου και εξόδου

DN 6 (1/4 ίντσας) NPT βιδωτό

Μέγιστη πίεση λειτουργίας⁽¹⁾

Αλουμίνιο: 148 bar (2150 psig)

Ονομαστικό μέγεθος φίλτρου

20 microns

Μέγιστη διαφορική⁽¹⁾

70 bar (100 psig)

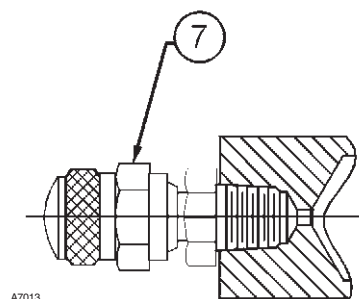
Μέγιστη δοκιμασμένη πίεση

Όλα τα εξαρτήματα που βρίσκονται υπό πίεση, έχουν ελεγχθεί για την ασφάλεια τους, σύμφωνα με την Οδηγία: 97/23/EC - Annex 1, Section 7.4

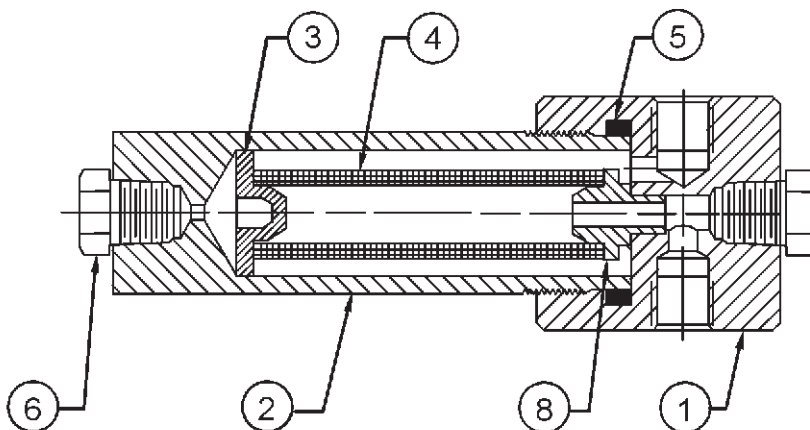
Θερμοκρασιακά όρια⁽¹⁾

-40 έως 82°C (-40 έως 180°F)

1. Τα όρια πίεσης/θερμοκρασίας του παρόντος οδηγού εγκατάστασης και κάθε ισχύον όριο προτύπου ή κωδικού δεν θα πρέπει να υπερβαίνονται.



ΠΡΟΑΙΡΕΤΙΚΗ ΒΑΛΒΙΔΑ ΑΠΟΣΤΡΑΓΓΙΣΗΣ



ΣΤΑΝΤΑΡ ΚΥΡΙΟ ΤΜΗΜΑ

Σχήμα 1. Φίλτρο Τύπου 252

Εγκατάσταση

ΠΡΟΕΙΔΟΠΟΙΗΣΗ

Ο προσωπικός τραυματισμός, η ζημιά του εξοπλισμού ή η διαρροή λόγω διαφεύγοντος υγρού ή έκρηξης εξαρτημάτων υπό πίεση μπορούν να προκληθούν αν το φίλτρο τοποθετηθεί σε σημείο όπου οι δυνατότητές του υπερβαίνονται ή οι συνθήκες υπερβαίνουν τις ονομαστικές τιμές των γειτονικών σωληνών ή συνδέσεων σωληνών. Για να το αποφύγετε αυτό, τοποθετήστε το φίλτρο όπου:

Οι συνθήκες λειτουργίας βρίσκονται εντός των δυνατοτήτων της μονάδας.

Οι συνθήκες λειτουργίας βρίσκονται εντός των ισχυόντων κωδικών, κανονισμών ή προτύπων.

Θέση εκτός λειτουργίας (Διακοπή)

ΠΡΟΕΙΔΟΠΟΙΗΣΗ

Για να αποφύγετε τον προσωπικό τραυματισμό που προκαλείται από την ξαφνική εκτόνωση πίεσης, απομονώστε το ρυθμιστή/φίλτρο από κάθε πίεση και εκτονώστε προσεκτικά την εγκλωβισμένη πίεση από το ρυθμιστή/φίλτρο πριν επιχειρήσετε την αποσυναρμολόγησή του.

Κατάλογος εξαρτημάτων

Λεζάντα	Περιγραφή
1	Συγκρότημα κεφαλής φίλτρου
2	Κύριο τμήμα φίλτρου
3	Κάτω έδρα
4	Κασέτα φίλτρου
5	Επιστόμιο
6	Βύσμα σωλήνα
7	Βαλβίδα αποστράγγισης
8	Άνω έδρα

©Fisher Controls International, Inc., 2002· Με επιφύλαξη κάθε νόμιμου δικαιώματος

Οι επωνυμίες Fisher και Fisher Regulators είναι ιδιοκτησία της Fisher Controls International, Inc. Το λογότυπο Emerson αποτελεί σήμα κατατεθέν και σήμα υπηρεσιών της Emerson Electric Co. Κάθε άλλη επωνυμία αποτελεί ιδιοκτησία του αντίστοιχου κατόχου της.

Το περιεχόμενο του παρόντος εντύπου παρέχεται μόνο για λόγους πληροφόρησης, και ενώ έχει καταβληθεί κάθε προσπάθεια έτσι ώστε να εξασφαλιστεί η ακρίβειά του, δεν θα πρέπει να ερμηνευτεί ως εγγύηση ή εξασφάλιση, ρητή ή συνεπαγόμενη, όσον αφορά τα προϊόντα ή τις υπηρεσίες που περιγράφονται στο παρόν έγγραφο ή όσον αφορά τη χρήση ή καταλληλότητά τους. Διατηρούμε το δικαίωμα να τροποποιήσουμε ή να βελτιώσουμε τα σχέδια ή τις προδιαγραφές παρόμοιων προϊόντων οποιαδήποτε στιγμή χωρίς ειδοποίηση.

Για πληροφορίες, επικοινωνήστε με τη Fisher Controls, International:

Εντός ΗΠΑ (800) 588-5853 – Εκτός ΗΠΑ (972) 542-0132

Γαλλία – (33) 23-733-4700

Σιγκαπούρη – (65) 770-8320

Μεξικό – (52) 57-28-0888

Εκτυπώθηκε στις ΗΠΑ.

www.FISHERregulators.com

