

## Johdanto

Tässä asennusoppaassa annetaan asennus-, käyttö- ja säätöohjeet. Jos haluat käyttökäsikirjan, ota yhteys paikalliseen Fisherin myyntikonttoriin tai myyntiedustajaan tai tutustu käsikirjaan osoitteessa [www.FISHERregulators.com](http://www.FISHERregulators.com). Lisätietoja on seuraavissa julkaisuissa:

- Tyypin S201 ja S202 käyttöohjekirja, lomake 5171, D400007X012.
- Tyypin S201P, S201PK ja S202P käyttöohjekirja, lomake 5172, D400009X012.
- Tyypin S203, S203H ja S203P1-P3 käyttöohjekirja, lomake 2216, D400010X1012.
- Tyypin S204 ja S206 käyttöohjekirja, lomake 1749, D400011X012.
- Tyypin S208 ja S209 käyttöohjekirja, lomake 5412, D102247X012.

## Painelaitedirektiivin luokka

Tätä tuotetta voidaan käyttää painelaitteiden turvavarusteena seuraavissa painelaitedirektiivin 97/23/EY luokissa. Sitä voidaan käyttää myös muissa kuin painelaitedirektiivin alaisissa laitteissa hyvän teknisen käytännön mukaisesti alla olevan taulukon mukaan.

TUOTTEEN KOKO	LUOKAT	NESTETYYPPI
DN 32, 40, 40 x 50, 50 (1-1/4, 1-1/2, 1-1/2 x 2, 2)	I	1

## Tekniset tiedot

### Saatavana olevat rakenteet (katso taulukkoa 1)

**S201:** Perusrakenne ilman sisäistä paineenrajoitusta ulostulopainealuetta 5–75 mbar (2–30 inches w.c.) varten.

**S201H:** S201 jossa raskas kalvovevy ulostulopainealuetta 0,069–0,34 bar (1–5 psig) varten.

**S201K:** S201 jossa raskas kalvovevy ulostulopainealuetta 0,14–0,69 bar (2–10 psig) varten.

**S201P:** S201 jossa poistopuolen ohjauslinjan liitäntä ja varren o-rengastiivistys ulkoista paineen mittausta varten.

**S201PK:** Tyypin S201K ja S201P yhdistelmä.

**S202, S202H, S202P:** Sisäisellä paineenrajoituksella varustettu S201-, S201H- tai S201P-rakenne.

**S203, S203H, S203P:** S201-, S201H- tai S201P-rakenne jossa ”todellinen” valvontasäädin ylipainesuojaa varten. Saatavana vain valurautarunkoisena.

**S204, S204H:** Alhaisen ulostulopaineen sulkimella varustettu S201- tai S201H-rakenne. Saatavana vain valurautarunkoisena.

**S206, S206H:** Sisäisellä paineenrajoituksella varustetulla alhaisen ulostulopaineen sulkimella varustettu S202- tai S202H-rakenne. Saatavana vain valurautarunkoisena.

**S208, S208H, S208P, S208K, S208PK:** S201-, S201H-, S201P-, S201K- tai S201PK-rakenne jossa on tyypin VSX-2 automaattinen sulkuventtiili, joka tarjoaa suojan ylipainetta tai yli- ja alipainetta vastaan. Saatavana vain pallografiittivalurautarunkoisena.

**S209, S209H, S209P:** S202-, S202H- ja S202P-rakenne jossa on tyypin VSX-2 automaattinen sulkuventtiili, joka tarjoaa suojan ylipainetta tai yli- ja alipainetta vastaan. Saatavana vain pallografiittivalurautarunkoisena.

### Runkojen koot ja päätyliitäntätyypit<sup>(1)</sup>

Katso taulukkoa 2.

### Pienimmät ja suurimmat sisäänmenopaineet<sup>(1)</sup>

**Suurin sisäänmenohätäpaine (rungon nimellisisäänmenopaine):** 12 bar (175 psig).

**Suurin sisäänmenokäyttöpaine:** Katso taulukkoa 4.

**Tyyppien S204 ja S206 pienin sisäänmenopaine, joka tarvitaan sulkeutumisen estämiseen:** Katso kuvaa 1.

### Suurin ulostulopaine (kotelo)<sup>(1)</sup>

1,0 bar (15 psig).

### Suurin käytönaikainen ulostulopaine sisäisten osien vaurioitumisen estämiseksi<sup>(1)</sup>

**Kevyt kalvovevy:** 0,14 bar (2 psig) suurempi kuin ulostulopaineasetus.

**Raskas kalvovevy:** 0,21 bar (3 psig) suurempi kuin ulostulopaineasetus.

### Ulostulopaineiden vaihteluväli<sup>(1)</sup>

Katso taulukkoa 3.

### Sisäisen valvonnan toiminta<sup>(1)</sup>

Katso taulukkoa 5.

### Sisäisen paineenrajoituksen toiminta<sup>(1)</sup>

Sisäinen paineenrajoitusventtiili avautuu 20–69 mbar (7–28 inches w.c.) ulostulopaineasetusta suuremmalla paineella ohjausjousesta riippuen.

### Tyyppin VSX-2 laukaisupaineen vaihteluväli<sup>(1)</sup>

Katso taulukkoa 6.

### Koepaine

Kaikki paineenalaiset kiinnitysosat on testattu direktiivin 97/23/EC -mukaan. -Liite 1, Osa 7.4

### Lämpötilansieto<sup>(1)</sup>

**Nitriili (NBR):** -29–+66 °C (-20–+150 °F).

**Fuoroelastomeeri (FKM):** -18–+93 °C (0–200 °F) (ylempi lämpötilaraja johtuu nailonlāpistä)

**Tyyppi VSX-2:** -29–+60 °C (-20–+140 °F).

1. Tässä asennusoppaassa annettuja paine- ja lämpötilarajoja ja muita sovellettävien standardien ja säännösten rajoituksia ei saa ylittää.

Taulukko 1. Saatavana olevat rakenteet

RUNGON MATERIAALIT	TYYPINUMERO																							
	S201	S201H	S201K	S201P	S201PK	S202	S202H	S202P	S203	S203H	S203P	S204	S204H	S206	S206H	S208	S208H	S208K	S208P	S208PK	S209	S209H	S209P	
Valurauta	X	X	X	X	X	X	X	X	X	X	X	X	X	X	X									
Pallografiittivalurauta	X	X	X	X	X	X	X	X								X	X	X	X	X	X	X	X	X
Teräs	X	X	X	X	X	X	X	X																



# S200-sarja

Taulukko 2. Runkojen koot ja päätyliitännätyypit

RUNGON KOKO, DN (TUUMAA)	PÄÄTYLIITÄNTÄTYYPPI		
	Valurauta	Pallografiittivalurauta	Teräs
32 (1-1/4) 40 (1-1/2) 40 x 50 (1-1/2 x 2)	NPT, BSP NPT, BSP ---	--- NPT, BSP NPT, BSP	--- NPT, BSP ---
50 (2)	NPT; BSP; tai ANSHluokka 125FF <sup>(1)</sup> , 250RF laipallinen	NPT; BSP; tai ANSHluokka 125FF <sup>(1)</sup> , 250RF laipallinen	NPT; BSP; ANSHluokka 150RF tai 300RF laipallinen tai PN 10-16 laipallinen

1. Tämä laippa on saatavana kahtena kokona siten, että sisäänmenoaukon ja ulostuloaukon pintojen etäisyys on 191 mm (7,5 tuumaa) tai 254 mm (10 tuumaa).

Taulukko 3. Ulostulopaineiden vaihteluväli

TYYPINUMERO	JOUSEN NUMERO	ULOSTULOPAIINEEN VAIHTELUVÄLI	OHJAUSJOUSEN VÄRIKODI
S201, S202, S203 <sup>(1)</sup> , S208, S209 S201P, S202P, S203P, S208P, S209P	--- 1 2 3 4	5 - 11 mbar <sup>(2,3)</sup> (2 - 4-1/2 inches w.c.) <sup>(2,3)</sup> 9 - 16 mbar (3.5 - 6.5 inches w.c.) 12 - 22 mbar (5 - 9 inches w.c.) 21 - 45 mbar (8.5 - 18 inches w.c.) 35 - 75 mbar (14 - 30 inches w.c.)	Ruskea Punainen Musta Harmaa Tummanvihreä
S204, S206	--- --- --- --- ---	9 - 12 mbar <sup>(2)</sup> (3.5 - 5 inches w.c.) <sup>(2)</sup> 12 - 17 mbar (5 - 7 inches w.c.) 16 - 23 mbar (6.5 - 9.5 inches w.c.) 21 - 45 mbar (8.5 - 18 inches w.c.) 35 - 75 mbar (14 - 30 inches w.c.)	Ruskea Punainen Musta Harmaa Tummanvihreä
S201H, S202H, S203H <sup>(1)</sup> , S208H, S209H, S201P <sup>(4)</sup> , S202P <sup>(4)</sup> , S203P <sup>(4)</sup> , S204H, S206H, S208P <sup>(4)</sup> , S209P <sup>(4)</sup>	5 6 7	0,069 - 0,14 bar (1 - 2 psig) 0,10 - 0,22 bar (1.5 - 3.25 psig) 0,14 - 0,34 bar <sup>(5)</sup> (2 - 5 psig) <sup>(5)</sup>	Tummanvihreä Oranssi Keltainen
S201K, S201PK, S208K, S208PK	8 9	0,14 - 0,38 bar (2 - 5.5 psig) 0,28 - 0,69 bar (4 - 10 psig)	Vihreä juova Maalaamaton
S204H, S206H	--- ---	0,069 - 0,14 bar (1 to 2 psig) 0,10 - 0,22 bar (1.5 - 3.25 psig)	Vihreä juova Maalaamaton

1. Tyypin S203 ja S203H ulostulopainealueet riippuvat valvontaohjelmien rakenteesta (käytetty valvontajousi ja jousen istukoiden määrä). Taulukossa 5 on lisätietoja.  
2. Säädin asennettuna siten, että ohjausjousi on kalvon päällä. Jos asennus on tehty siten, että ohjausjousi on alapuolella, ulostulopaineen ala-arvoa voidaan pienentää kevyellä kalvoväylällä varustetuissa säätimissä 2,5 mbar:lla (1 inch w.c.) ja raskaalla kalvoväylällä varustetuissa säätimissä 5,0 mbar:lla (2 inches w.c.).  
3. Ei ole saatavana tyypeille S208 ja S209.  
4. Tyypit S201P, S202P, S203P, S208P ja S209P tarvitsevat raskaan kalvoväylän yli 0,069 baarin (1 psig) ulostulopaineille.  
5. Ei ole saatavana tyypeille S203P, S204H ja S206H.TYYPINUMERO

Taulukko 4. Lisätietoja

TYYPINUMERO	ULOSTULOPAIINEASETUS	AUKON KOKO, mm (TUUMAA)	SUURIN SISÄÄNMENOKÄYTTÖPAINE OPTIMAALISEN SUORITUSKYVYN AIKAANSAAMISEKSI, bar (PSIG)
S201, S201P, S202, S202P, S203, S203P, S208, S208P, S209, S209P	5-75 mbar (2-30 inches w.c.)	6,4 (1/4) 9,5 (3/8) 12,7 (1/2) 19,1 (3/4) 25,4 (1) 30,2 (1-3/16)	8,6 (125) 8,6 (125) 6,9 (100) 4,1 (60) 1,7 (25) 0,90 (13)
S201H, S201P, S202H, S202P, S203H, S203P, S208H, S208P, S209H, S209P	0,069-0,22 bar (1-3,25 psig)	6,4 (1/4) 9,5 (3/8) 12,7 (1/2) 19,1 (3/4) 25,4 (1) 30,2 (1-3/16)	8,6 (125) 8,6 (125) 6,9 (100) 4,1 (60) 2,1 (30) 1,0 (14)
S201K, S201PK S208K, S208PK	Kaikki ulostulopaineasetukset	6,4 (1/4) 9,5 (3/8) 12,7 (1/2) 19,1 (3/4) 25,4 (1)	8,6 (125) 8,6 (125) 6,9 (100) 4,1 (60) 2,1 (30)
	0,14-0,38 bar (2-5,5 psig)	30,2 (1-3/16)	1,4 (20)
	0,28-0,69 bar (4-10 psig)	30,2 (1-3/16)	1,7 (25)
S204, S206	9-75 mbar (3,5-30 inches w.c.)	9,5 (3/8) 12,7 (1/2) 19,1 (3/4) 25,4 (1) 30,2 (1-3/16)	6,9 (100) 6,9 (100) 5,2 (75) 2,1 (30) 1,0 (15)
S204H, S206H	0,069-0,22 bar (1-3,25 psig)	9,5 (3/8) 12,7 (1/2) 19,1 (3/4) 25,4 (1) 30,2 (1-3/16)	6,9 (100) 6,9 (100) 5,2 (75) 2,1 (30) 1,0 (15)

Taulukko 5. Sisäisen valvonnan tiedot

TYYPPI- MERO	OHJAUSJOUSEN VÄRI (KATSO VAIHTELUVÄLI TAULUKOSTA 3)	ULOSTULOPAINEIDEN VAIHTELUVÄLI	SUURIN POISTOPUOLEN PAINE SISÄISEN VALVONNAN TOIMIENSA, bar (PSIG)	PAINEENRAJOIT- UKSEN VALVONTAJOUSEN VÄRI	TARVITTAVIE- N JOUSEN ISTUKOIDEN MÄÄRÄ
S203, S203P	Ruskea	0 - 12 mbar (0 - 5 inches w.c.)	55 (0.8 psig)	Vihreä	0
	Punainen/musta	10 - 24 mbar (4 - 9.5 inches w.c.)		Vihreä	1
	Harmaa	20 - 35 mbar (8 - 14 inches w.c.)	- - -	Vihreä	2
		20 - 30 mbar (8 - 12 inches w.c.)	96 (1.4)	Punainen	0
		25 - 50 mbar (10 - 20 inches w.c.)	124 (1.8)	Punainen	1
27 - 52 mbar (11 - 21 inches w.c.)		152 (2.2)	Sininen	0	
Tummanvihreä	35 - 70 mbar (14 - 28 inches w.c.)	193 (2.8)	Punainen	2	
	45 - 82 mbar (18 - 33 inches w.c.)	207 (3.0)	Sininen	1	
	35 - 70 mbar (0.5 - 1.0 psig)	207 (3.0)	Hopea	0	
S203H, S203P	Tummansininen	70 - 110 mbar (1.0 - 1.6 psig)	262 (3.8)	Sininen	2
		52 - 110 mbar (0.75 - 1.6 psig)	276 (4.0)	Hopea	1
	Oranssi	86 - 155 mbar (1.25 - 2.25 psig)	345 (5.0)	Hopea	2
86 - 224 mbar (1.25 - 3.25 psig)		413 (6.0)	Hopea	3	

Taulukko 6. Tyyppi VSX-2 suurimman ja pienimmän laukaisupaineen vaihteluvälit

ASETUSPISTEIDEN VAIHTELUVÄLIT	AUTOMAATTINEN SULKUVENTTIILI	KÄYTÄ SEURAAVIEN PÄÄVENTTIILIN JOUSEN NUMEROIDEN KANSSA <sup>(1)</sup>	LAUKAISUPAINE MINIMISTÄ MAKSIMIIN
Ylipainesulku (OPSO)	LP	1, 2	30 to 63 mbar (12 to 25-inches w.c.)
		1, 2, 3, 4	50 to 130 mbar (20 to 52-inches w.c.)
		3, 4, 5, 6	95 to 270 mbar (1.4 to 3.9 psig)
		5, 6, 7, 8, 9	260 to 600 mbar (3.8 to 8.7 psig)
		9	400 to 1100 mbar (5.8 to 16 psig)
Alipainesulku (UPSO)	LP	2, 3	6 to 30 mbar (2 to 12-inches w.c.)
		3, 4, 5, 6	10 to 75 mbar (4 to 30-inches w.c.)
		5, 6, 7, 8	25 to 160 mbar (0.36 to 2.3 psig)
		7, 8, 9	100 to 750 mbar (1.5 to 10.8 psig)

1. Katso pääventtiilin jousen numero taulukosta 3.

## Asennus



### VAROITUS

Säätimen asennuksen tai huollon saa tehdä ainoastaan asiantunteva henkilö. Säätimet on asennettava ja niitä on käytettävä ja ylläpidettävä kansainvälisten ja muiden soveltuvien sääntöjen ja määräysten sekä Fisherin ohjeiden mukaisesti.

Jos säätimen poistoaukosta tulee nestettä tai järjestelmä vuotaa, se on merkki huoltotarpeesta. Jos säädintä ei poisteta käytöstä välittömästi, seurauksena voi olla vaaratilanne.

Jos säätimeen kohdistuu liian suuri paine tai se asennetaan paikkaan, jossa käyttöolosuhteet voivat aiheuttaa sen, että Tekniset tiedot -kohdassa mainitut rajoitukset tai viereisten putkien tai putkiliitosten nimellisarvot ylitetään, ulos virtaava neste tai paineistettujen osien halkeaminen voi aiheuttaa tapaturman, laitevaurioita tai vuodon.

Tällaisten tapaturmien ja vaurioiden estämiseksi on käytettävä paineenalennus- tai paineenrajoituslaitteita (asianmukaisten säännösten, määräysten tai standardien mukaisesti), jotta käyttöolosuhteet eivät aiheuta rajoitusten ylittämistä.

Myös säätimen vaurioitumisen yhteydessä ulos virtaava neste voi aiheuttaa tapaturman tai

### omaisuusvahinkoja. Tällaisten tapaturmien ja vahinkojen estämiseksi säädin on asennettava turvalliseen paikkaan.

Ennen kuin asennat säätimen, puhdista kaikki putkijohdot ja varmista, ettei säädin ole vioittunut ja ettei siihen ole kertynyt roskaa tai muuta asiaankuulumatonta kuljetuksen aikana. Jos kyseessä on NPT-runko, levitä putkiliitoksen voitelu-tiivistysainetta putken ulkokierteille. Jos kyseessä on laipallinen runko, käytä sopivia putkitiivistäjiä ja noudata hyväksytyjä putkitus- ja pulttustapoja. Asenna säädin mihin tahansa asentoon, ellei muuta ole neuvottu, mutta varmista, että virtaus rungon läpi tapahtuu rungossa olevan nuolen suuntaan.

#### Huomautus:

On tärkeää, että säädin asennetaan siten, että jousen kotelossa oleva poistoaukko pysyy aina esteettömänä. Jos säädin asennetaan ulkotiloihin, se on sijoitettava pois ajoneuvoliikenteen tieltä ja niin, ettei vesi, jää tai muu vieras materiaali pääse poistoaukon kautta jousen koteloon. Säädintä ei tulisi sijoittaa räystäiden tai syöksytorvien alle. Varmista myös, että asennuspaikka on todennäköisen lumenpinnan yläpuolella.

#### Tyyppi VSX-2 asennus

Tyyppi VSX-2 saatetaan toimittaa eri lähetyksessä kuin säädin. Asenna laite säätimeen asettamalla ensin uudet orenkaat (numerot 2 ja 3) tyyppiin VSX-2 ja työnnä sitten moduuli säätimen runkoon. Kiinnitä tyyppi VSX-2 säätimen runkoon neljällä kiristysruuvilla (nro 4). Laite voidaan asettaa mihin tahansa asentoon anturiliinjan liitääntään nähden.

## Suojaus ylipaineelta

Suosittelut painerajoitukset on merkitty säätimen nimikilpeen. Jonkinlainen ylipainesuojaus on tarpeen, jos todellinen sisäänmenopaine on suurempi kuin suurin sallittu nimellinen ulostulopaine. Ylipainesuojausta tarvitaan myös, jos säätimen sisäänmenopaine on suurempi kuin poistopuolen laitteiston turvallinen käyttöpaine.

Ulkoisten tekijöiden tai putkistossa olevan rosan aiheuttama voittumismahdollisuus on olemassa, vaikka säädintä käytettäisiinkin sen maksimipainerajoja pienemmällä paineella. Säätimen mahdollinen voittuminen on tarkastettava kaikkien ylipainetilanteiden jälkeen.

## Käyttöönotto

Säädin on asetettu tehtaalla noin puoleenväliin jousen säätöaluetta tai pyydettyyn paineeseen, joten alkusäätö voi olla tarpeen haluttujen tulosten aikaansaamiseksi. Kun asennus on suoritettu ja venttiilit on säädetty oikein, avaa hitaasti tulo- ja poistopuolen sulkuventtiilit.

### Tyypin VSX-2 käynnistys

Tyyppi VSX-2 toimitetaan laukaistussa asennossa, ja se on asetettava uudelleen. Jos tyypissä VSX-2 on vain ylälaukaisu, se voidaan asettaa uudelleen ennen säätimen käynnistämistä. Jos tyypissä VSX-2 on ylä- ja alalaukaisu, säädin on käynnistettävä ja poistopuolen järjestelmä paineistettava ennen kuin tyyppi VSX-2 voidaan asettaa uudelleen.

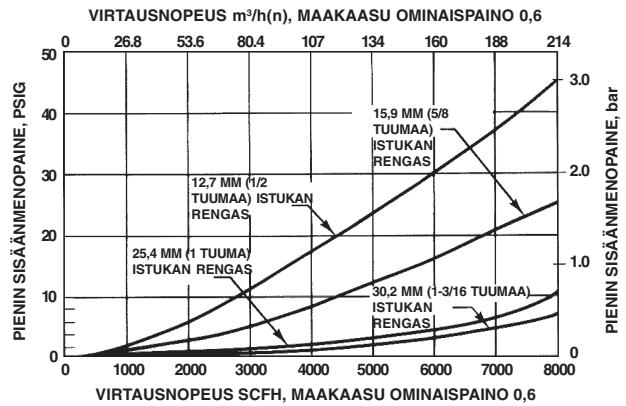
## Säätö

Ulostulopainetta säädetään irrottamalla sulkutulppa tai löysäämällä lukkomutteria ja kääntämällä sitten säätöruuvia myötäpäivään (ulostulopaine suurenee) tai vastapäivään (ulostulopaine pienenee). Tarkkaile ulostulopainetta mittarilla säädön aikana. Aseta sulkutulppa takaisin tai kiristä lukkomutteri, jotta haluttu asetus ei muutu.

### Tyypin VSX-2 laukaisun säätö

#### Huomautus

Tyypin VSX-2 mukana toimitetaan säätötyökalu. Tee laitteen säädöt vain tällä työkalulla. Ylipaineen laukaisun jousi on ulomman säätöruuvien alla, ja alipaineen laukaisun jousi on sisemmän säätöruuvien alla.



Kuva 1. Pienin sisäänmenopaine, joka tarvitaan estämään sulkeutuminen kaiken kokoisissa säätimissä S204, S204H, S206 ja S206H ilmoitetulla virtauksella

### Ylipainelaukaisun jousen säätö:

1. Säädä ylipainelaukaisun asetus suurimmalle puristukselle.
2. Säädä alipainejousi (jos varusteena) pienimmälle puristukselle.
3. Muodosta laitteeseen halutun suuruisen laukaisupaineen mukainen vastapaine.
4. Pienennä ylipainelaukaisun jousen puristusta, kunnes tyyppi VSX-2 laukeaa.

### Alipainelaukaisun jousen säätö:

1. Säädä alipainelaukaisun jousi takaisin sen pienimmälle puristukselle.
2. Muodosta laitteeseen halutun suuruisen laukaisupaineen mukainen vastapaine.
3. Suurena alipainelaukaisun jousen puristusta, kunnes tyyppi VSX-2 laukeaa.

### Poistaminen käytöstä (sulkeminen)



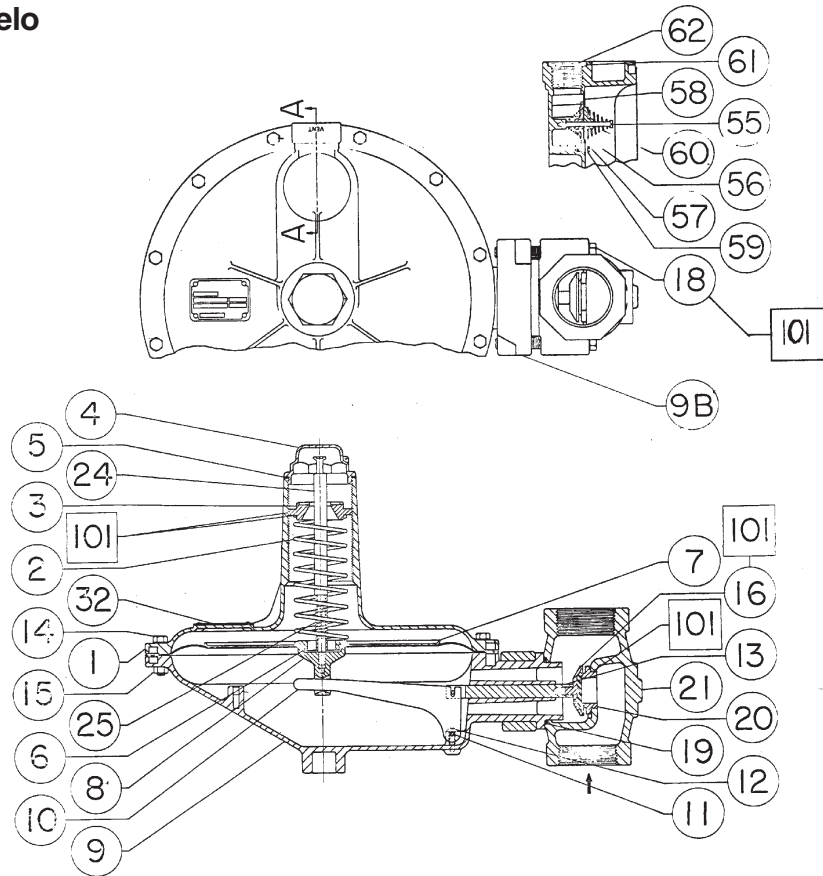
**VAROITUS**

**Eristä säädin kaikesta paineesta ennen sen purkamista, jotta paineen äkillinen purkautuminen ei aiheuta tapaturmaa.**

## Tyyppin S201 ja S202 osaluettelo

### Numero Kuvaus

- 1 Jousen kotelo
- 2 Jousi
- 3 Säätöruuvi
- 4 Sulikutulppa
- 5 Sulikutulpan tasotiviste
- 6 Jousen ylä-/alaistukka
- 7A Kalvo
- 7B Kalvon pää
- 8 Työntötappi
- 9 Alempi kotelokokonaisuus
- 10 Vipu
- 11 Tappi
- 12 Koneruuvi
- 13 Venttiin varsikokonaisuus
- 14 Kantaruuvi
- 15 Kuusiomutteri
- 16 Lautaspenpidinkokonaisuus
- 17 Kalvolevy
- 18 Kantaruuvi
- 19 O-rengas
- 20 Istukan rengas
- 21 Runko
- 24 Kantaruuvi
- 25 Paineenrajoitusventtiin jousi
- 32 Nimikilpi
- 46 Putken tulppa
- 53 Kuusiomutteri
- 55 Läpän varsi
- 56 Alaläppä
- 57 Yläläppä
- 58 Istukan rengas
- 59 Itsekierteittävä ruuvi
- 60 Jousi
- 61 Siivilä
- 62 Lukitusrengas



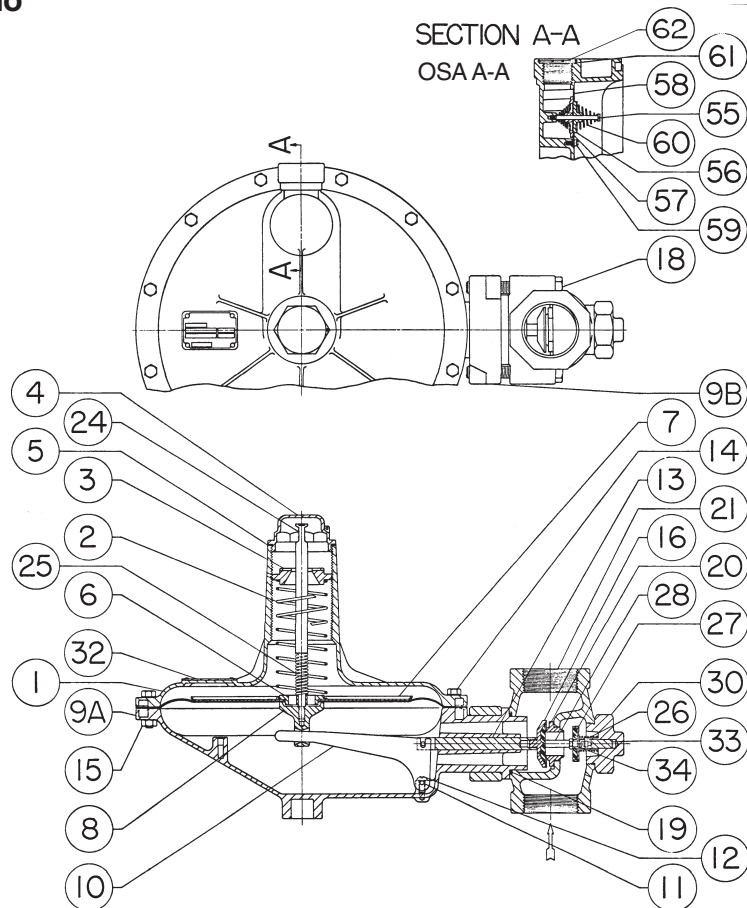
50A9455

Kuva 2. Tyyppin S202 kokoonpano

## Tyyppin S204 ja S206 osaluettelo

### Numero Kuvaus

- 1 Jousen kotelo
- 2 Jousi
- 3 Säätöruuvi
- 4 Sulikutulppa
- 5 Sulikutulpan tasotiviste
- 6 Jousen alaistukka
- 7 Kalvo- ja pääkokonaisuus
- 7A Kalvo
- 8 Työntötappi (S204)
- 8 Pallon varsikokonaisuus (S206)
- 9 Alempi kotelokokonaisuus
- 10 Vipu
- 11 Tappi
- 12 Koneruuvi
- 13 Venttiin varsikokonaisuus
- 14 Kantaruuvi
- 15 Kuusiomutteri
- 16 Lautaspenpidinkokonaisuus
- 18 Kantaruuvi
- 19 O-rengas
- 20 Istukan rengas
- 21 Runko
- 24 Uudelleenasetusvarsi
- 25 Paineenrajoitusventtiin jousi (S206)
- 26 Takalautasen jousi
- 27 Takalautasen pidin
- 28 Lautasen välilevy
- 32 Nimikilpi
- 33 Venttiin varsi
- 34 Tasotiviste
- 55 Läpän varsi
- 56 Alaläppä
- 57 Yläläppä
- 58 Istukan rengas
- 59 Itsekierteittävä ruuvi
- 60 Jousi
- 61 Siivilä
- 62 Lukitusrengas



50A9457

Kuva 3. Tyyppin S206 kokoonpano

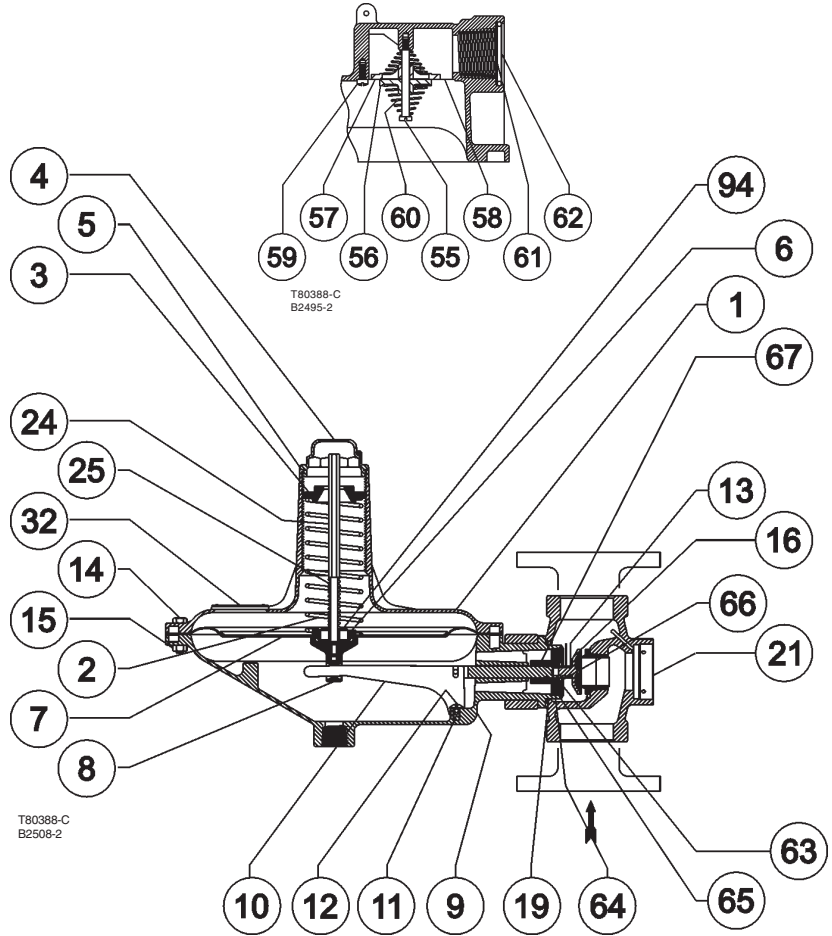


# S200-sarja

## Tyyppien S208 ja S209 osaluettelo

### Numero Kuvaus

- |     |                                 |
|-----|---------------------------------|
| 1   | Jousen kotelo                   |
| 2   | Jousi                           |
| 3   | Säätöruuvi                      |
| 4   | Sulikutulppa                    |
| 5   | Sulikutulpan tasotiiviste       |
| 6   | Jousen alaistukka               |
| 7   | Kalvo ja kalvon pää             |
| 8   | Työntötappi                     |
| 9   | Alempi kotelokokonaisuus        |
| 10  | Vipu                            |
| 11  | Tappi                           |
| 12  | Koneruuvi                       |
| 13  | Venttiilin varsikonaisuus       |
| 14  | Kantaruuvi                      |
| 15  | Kuusiomutteri                   |
| 16  | Lautasen pidin                  |
| 17  | Kalvon pää                      |
| 19  | O-rengas                        |
| 20  | Aukko                           |
| 21  | Runko                           |
| 24  | Varsi                           |
| 25  | Paineenrajoitusventtiilin jousi |
| 32  | Nimikilpi                       |
| 55  | Läpän varsi                     |
| 56  | Alaläppä                        |
| 57  | Yläläppä                        |
| 58  | Aukko                           |
| 59  | Itsekierteittävä ruuvi          |
| 60  | Jousi                           |
| 61  | Siivilä                         |
| 62  | Lukitusrengas                   |
| 63  | Pidätinrengas                   |
| 64  | O-rengas                        |
| 65  | O-rengas                        |
| 67  | Varren sovitin                  |
| 94  | Päästöpaineen kuristus          |
| 121 | Sisäke                          |
| 122 | O-rengas                        |
| 123 | Putken tulppa                   |

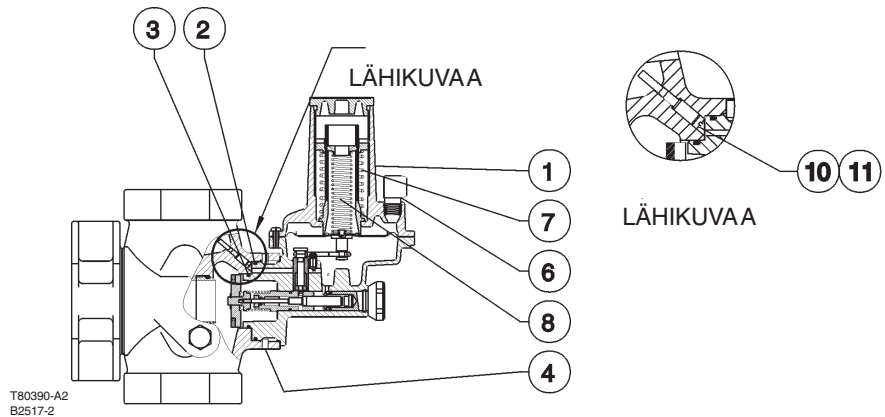


Kuva 4. Tyyppien S209 kokoonpano

## Tyyppien VSX-2 osaluettelo

### Numero Kuvaus

- |    |                         |
|----|-------------------------|
| 1  | VSX-2-moduuli           |
| 2  | Ylempi o-rengas         |
| 3  | Alempi o-rengas         |
| 4  | Kiristysruuvi           |
| 6  | Poistokokonaisuus       |
| 7  | Suurpaineen ohjausjousi |
| 8  | Alipaineen ohjausjousi  |
| 10 | Koneruuvi               |
| 11 | Tasotiiviste            |
| 13 | Putken tulppa           |



Kuva 5. Tyyppien VSX-2 kokoonpano

©Fisher Controls International, Inc., 2002. Kaikki oikeudet pidätetään.

Fisher ja Fisher Regulators ovat Fisher Controls International, Inc:n omistamia merkkejä. Emerson-logo on Emerson Electric Co:n tavara- ja palvelumerkki. Kaikki muut merkit ovat niiden omistajien omaisuutta.

Vaikka tämän julkaisun sisällön tarkkuudesta on pyritty huolehtimaan kaikin tavoin, julkaisun sisältö on tarkoitettu vain tiedoksi eikä sitä pidä tulkita tässä kuvattujen tuotteiden tai palvelujen eikä niiden käytön tai soveltuvuuden ilmaistuksi tai konkreettiseksi takuiksi. Pidätämme oikeuden muuttaa tai parantaa tuotteiden mallia ja teknisiä tietoja milloin tahansa siitä ilmoittamatta.

Lisätietoja saat ottamalla yhteyden Fisher Controls, Internationaliin:

Yhdysvalloissa (800) 588 5853 – Yhdysvaltojen ulkopuolella +1 319 395 9777

Italy – (39) 051-4190-606

Singapore: +65 770 8320

Meksiko: +52 57 28 0888

Painettu Yhdysvalloissa

[www.FISHERregulators.com](http://www.FISHERregulators.com)

