

## Εισαγωγή

Αυτός ο οδηγός εγκατάστασης παρέχει οδηγίες για την εγκατάσταση, την εκκίνηση και τη ρύθμιση. Για να λάβετε ένα αντίγραφο του εγχειριδίου οδηγιών, επικοινωνήστε με το τοπικό σας Γραφείο Πωλήσεων Fisher ή τον Αντιπρόσωπο Πωλήσεων ή δείτε ένα αντίγραφο στην ιστοσελίδα [www.FISHERregulators.com](http://www.FISHERregulators.com). Για περισσότερες πληροφορίες ανατρέξτε στο:

Εγχειρίδιο Οδηγιών Τύπου 6365 και Σειράς 6358, έντυπο 5499, D102692X012.

## Κατηγορία P.E.D.

Το προϊόν αυτό μπορεί να χρησιμοποιηθεί ως αξεσουάρ ασφαλείας με εξοπλισμό υπό πίεση στις ακόλουθες κατηγορίες Οδηγίας Εξοπλισμών Υπό Πίεση 97/23/EC. Μπορεί, επίσης, να χρησιμοποιηθεί και εκτός των Οδηγιών Εξοπλισμού Υπό Πίεση με τη χρήση τακτικών σωστής μηχανικής (SEP - Sound Engineering Practice) σύμφωνα με τον παρακάτω πίνακα.

ΜΕΓΕΘΟΣ ΠΡΟΪΟΝΤΟΣ	ΚΑΤΗΓΟΡΙΕΣ	Τύπος υγρού
Τύπος 6365 DN 6 (1/4 ίντσας)	SEP	1
Τύπος 6358 DN 6 (1/4 ίντσας)	SEP	

## Προδιαγραφές

### Περιγραφές οδηγιών

**Τύπος 6365:** Η περιοχή τιμών ρύθμισης είναι από 35 mbar έως 0,14 bar (14-inches w.c. έως 2 psig). Ο οδηγός αυτός διαθέτει ένα βύσμα περιορισμού.

**Τύπος 6358:** Η περιοχή τιμών ρύθμισης είναι από 0,21 έως 8,6 bar (3 έως 125 psig) σε δύο περιοχές τιμών. Ο οδηγός αυτός διαθέτει ένα βύσμα περιορισμού.

**Τύπος 6358B:** Η περιοχή τιμών ρύθμισης είναι από 0,21 έως 8,6 bar (3 έως 125 psig) σε πέντε περιοχές τιμών. Ο οδηγός αυτός διατίθεται με περιορισμό υψηλής, μεσαίας ή χαμηλής ενίσχυσης.

**Τύπος 6358EB:** Η περιοχή τιμών ρύθμισης είναι 5,2 έως 24,1 bar (75 έως 350 psig) σε τρεις περιοχές τιμών. Ο οδηγός αυτός διατίθεται με περιορισμό υψηλής ή χαμηλής ενίσχυσης.

**Τύπος 6358EBH:** Η περιοχή τιμών ρύθμισης είναι 17,2 έως 41,4 bar (250 έως 600 psig) σε δύο περιοχές τιμών. Ο οδηγός αυτός διατίθεται με περιορισμό υψηλής ή χαμηλής ενίσχυσης.

### Μέγιστη πίεση εκτόνωσης (εισόδου)

#### (συμπεριλαμβανομένης της συσσώρευσης)<sup>(1)</sup>

Εξαρτάται από τη μέγιστη πίεση εισόδου για βαλβίδα πλήρους εκτόνωσης όπως καθορίζεται στο σχετικό εγχειρίδιο οδηγιών της κύριας βαλβίδας.

### Περιοχές τιμών πίεσης ρύθμισης οδηγιών<sup>(1)</sup>

**Τύπος 6365:** 35 mbar έως 0,14 bar (14-inches w.c. έως 2 psig)

**Τύπος 6358:** 0,21 έως 2,8 bar (3 έως 40 psig), 0,21 έως 8,6 bar (3 έως 125 psig)

**Τύπος 6358B:** 0,34 έως 1,24 bar (5 έως 18 psig), 0,69 έως 2,1 bar (10 έως 30 psig), 0,21 έως 2,8 bar (3 έως 40 psig), 2,8 έως 4,1 bar (30 έως 60 psig), 0,21 έως 8,6 (3 έως 125 psig)

**Τύπος 6358EB:** 5,2 έως 9,7 bar (75 έως 140 psig), 9,0 έως 13,8 bar (130 έως 200 psig), 12,4 έως 24,2 (180 to 350 psig)

**Τύπος 6358EBH:** 17,3 έως 31,1 bar (250 έως 450 psig), 27,6 έως 41,4 bar (400 έως 600 psig)

1. Τα όρια πίεσης/θερμοκρασίας του παρόντος οδηγού εγκατάστασης και κάθε ισχύον όριο προτύπου ή κωδικού δεν θα πρέπει να υπερβαίνονται.

## Μέγιστη δοκιμασμένη πίεση

Όλα τα εξαρτήματα που βρίσκονται υπό πίεση, έχουν ελεγχθεί για την ασφάλεια τους, σύμφωνα με την Οδηγία: 97/23/EC - Annex 1, Section 7.4

## Θερμοκρασιακά όρια<sup>(1)</sup>

-29 έως 66°C (-20 έως 150°F)

## Σύνδεση πίεσης

DN 6 (1/4 ίντσας) NPT θηλυκό

## Εγκατάσταση

### ΠΡΟΕΙΔΟΠΟΙΗΣΗ

Η εγκατάσταση ή η επισκευή ενός ρυθμιστή θα πρέπει να γίνεται μόνο από εξειδικευμένο προσωπικό. Οι ρυθμιστές πρέπει να εγκατασταθούν, να λειτουργούν και να συντηρούνται σύμφωνα με τους διεθνείς και ισχύοντες κώδικες και κανονισμούς και τις οδηγίες της Fisher.

Αν εξέρχεται ρευστό από το ρυθμιστή ή δημιουργηθεί διαρροή στο σύστημα, υποδεικνύεται ότι απαιτείται επισκευή. Η αποτυχία να απομακρύνετε αμέσως το ρυθμιστή από τη λειτουργία, ενδεχομένως να δημιουργήσει επικίνδυνες συνθήκες.

Ενδεχομένως να προκληθούν ατομικός τραυματισμός, ζημιά εξοπλισμού ή διαρροή λόγω ενός διαρρέοντος ρευστού ή μιας έκρηξης εξαρτημάτων υπό πίεση σε περίπτωση που αυτός ο ρυθμιστής υποστεί υπερπίεση ή εγκατασταθεί σε σημείο όπου οι συνθήκες συντήρησης μπορούν να υπερβούν τα όρια που αναφέρονται στην ενότητα Προδιαγραφές ή σε σημείο όπου οι συνθήκες υπερβαίνουν οποιεσδήποτε ονομαστικές τιμές μιας γειτονικής σωληνώσεως ή συνδέσεων σωληνώσεων.

Για την αποφυγή ενός τέτοιου τραυματισμού ή ζημιάς, να παρέχετε συσκευές εκτόνωσης πίεσης ή περιορισμού πίεσης (όπως απαιτείται από τον κατάλληλο κώδικα, κανονισμό ή πρότυπο) προκειμένου να εμποδιστούν οι συνθήκες συντήρησης από υπέρβαση των ορίων.

Επιπλέον, η πρόκληση υλικής ζημιάς στο ρυθμιστή μπορεί να έχει ως αποτέλεσμα τον ατομικό τραυματισμό και την πρόκληση ζημιάς σε ιδιοκτησία λόγω του διαρρέοντος ρευστού. Για να αποφύγετε τέτοιο τραυματισμό ή ζημιά, εγκαταστήστε το ρυθμιστή σε ασφαλή τοποθεσία.

Καθαρίστε όλες τις γραμμές σωληνώσεων πριν την εγκατάσταση του ρυθμιστή και κάνετε έναν έλεγχο για να βεβαιωθείτε ότι ο ρυθμιστής δεν έχει υποστεί ζημιά ή έχει συσσωρεύσει ξένο υλικό κατά τη μεταφορά. Για σώματα NPT, απλώστε μείγμα για σωλήνες στο αρσενικό σπείρωμα του σωλήνα. Για σώματα με φλάντζες, χρησιμοποιήστε κατάλληλα παρεμβύσματα γραμμής και εγκεκριμένες τακτικές σωληνώσεων και σύσφιξης. Εγκαταστήστε το ρυθμιστή σε οποιαδήποτε θέση επιθυμείτε, εκτός αν καθορίζεται διαφορετικά, αλλά βεβαιωθείτε ότι η ροή διαμέσου του κυρίου σώματος συμφωνεί με την κατεύθυνση που υποδεικνύεται από το βέλος στο κύριο σώμα.

### Σημείωση

Είναι σημαντικό ο ρυθμιστής να εγκατασταθεί έτσι ώστε να μην εμποδίζεται ποτέ το άνοιγμα εξαέρωσης στη θήκη του ελατηρίου. Για εγκαταστάσεις σε εξωτερικούς χώρους, ο ρυθμιστής θα πρέπει να τοποθετείται μακριά από κίνηση οχημάτων και σε θέση όπου το νερό, ο πάγος και άλλα ξένα υλικά να μην μπορούν να εισχωρήσουν στη θήκη ελατηρίου διαμέσου της εξαέρωσης. Αποφύγετε να



# Τύπος 6365 και Σειρά 6358

τοποθετήστε το ρυθμιστή κάτω από γείσα ή σωλήνες απορροής όμβριων υδάτων και βεβαιωθείτε ότι βρίσκεται πιο ψηλά από την πιθανή στάθμη χιονιού.

## Προστασία έναντι της υπερπίεσης

Τα συνιστώμενα όρια πίεσης βρίσκονται αποτυπωμένα στην ενδεικτική πινακίδα του ρυθμιστή. Χρειάζεται κάποια προστασία έναντι της υπερπίεσης αν η πραγματική πίεση εισόδου υπερβαίνει τη μέγιστη ονομαστική τιμή της πίεσης λειτουργίας στην έξοδο. Θα πρέπει επίσης να παρέχεται προστασία έναντι της υπερπίεσης αν η πίεση εισόδου του ρυθμιστή είναι μεγαλύτερη από την ασφαλή πίεσης εργασίας του εξοπλισμού κατωρροής.

Η λειτουργία του ρυθμιστή κάτω από τα μέγιστα όρια πίεσης δεν αποκλείει την πιθανότητα πρόκλησης ζημιάς από εξωτερικές πηγές ή της παρουσίας θραυσμάτων στη γραμμή. Ο ρυθμιστής θα πρέπει να ελέγχεται εξονυχιστικά για ζημιές μετά από κάθε συνθήκη υπερπίεσης.

## Εκκίνηση

Ο ρυθμιστής έχει καθοριστεί από το εργοστάσιο να βρίσκεται περίπου στη μέση του εύρους τιμών του ελατηρίου ή στην απαιτούμενη πίεση. Έτσι, ενδεχομένως να απαιτηθεί μια αρχική ρύθμιση για να επιφέρει τα επιθυμητά αποτελέσματα. Αφού έχει ολοκληρωθεί σωστά η εγκατάσταση και έχουν ρυθμιστεί σωστά οι ανακουφιστικές βαλβίδες, ανοίξτε αργά τις βαλβίδες διακοπής στην ανωροή και κατωροή.

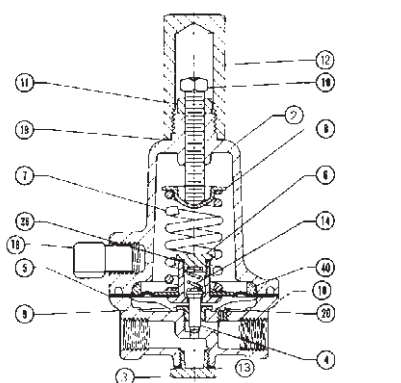
## Ρύθμιση

Για να αλλάξετε την πίεση εξόδου, αφαιρέστε το καπάκι ασφάλισης ή ξεσφίξτε το περικόχλιο κλειδώματος και στρέψτε τη βίδα ρύθμισης δεξιόστροφα για να αυξήσετε την πίεση εξόδου ή αριστερόστροφα για να τη μειώσετε. Παρακολουθείτε την πίεση εξόδου με ένα μανόμετρο ελέγχου κατά τη διάρκεια της ρύθμισης. Τοποθετήστε πάλι το καπάκι ασφάλισης ή σφίξτε το περικόχλιο κλειδώματος για να διατηρήσετε την επιθυμητή ρύθμιση.

## Θέση εκτός λειτουργίας (Διακοπή)

### ΠΡΟΕΙΔΟΠΟΙΗΣΗ

Για να αποφύγετε τον ατομικό τραυματισμό ως αποτέλεσμα μιας ξαφνικής εκτόνωσης της πίεσης, απομονώστε το ρυθμιστή από κάθε πίεση πριν επιχειρήσετε την αποσυναρμολόγησή του.



εσωτερική άποψη βοηθητικής διάταξης Τύπου 6365

Σχήμα 1. Οδηγός Τύπου 6365

## Κατάλογος εξαρτημάτων

### Οδηγοί Σειράς 6358

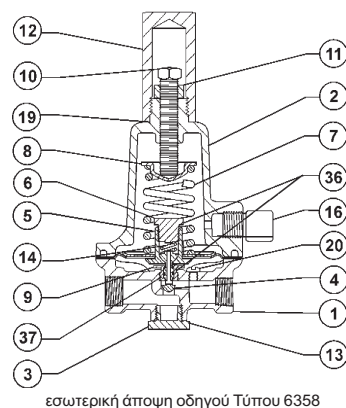
#### Αρ. Περιγραφή

- 1 Κύριο τμήμα
- 2 Θήκη ελατηρίου
- 3 Βύσμα κύριου τμήματος
- 4 Συγκρότημα βύσματος και στελέχους βαλβίδας
- 5 Συγκρότημα διαφράγματος
- 6 Κάλυμμα συνδετήρα
- 7 Ελατήριο ελέγχου
- 8 Έδρα ελατηρίου
- 9 Οδηγός στελέχους
- 10 Βίδα ρύθμισης
- 11 Περικόχλιο κλειδώματος
- 12 Κάλυμμα
- 13 Επιστόμιο βύσματος κύριου τμήματος
- 14 Ελατήριο βαλβίδας
- 16 Συγκρότημα εξαερισμού Τύπου Y602-12
- 19 Παρέμβυσμα καλύμματος
- 20 Βύσμα περιορισμού
- 20 Περιορισμός
- 29 Μανόμετρο
- 29 Βύσμα σωλήνα
- 36 Παρέμβυσμα καλύμματος συνδετήρα
- 37 Επιστόμιο στελέχους
- 38 Κάτω έδρα ελατηρίου
- 40 Περιοριστής διαφράγματος

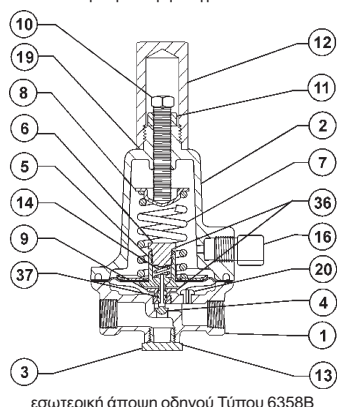
### Οδηγός Τύπου 6365

#### Αρ. Περιγραφή

- 1 Συγκρότημα κύριου τμήματος
- 2 Θήκη ελατηρίου
- 3 Βύσμα κύριου τμήματος
- 4 Συγκρότημα βύσματος/στελέχους
- 5 Συγκρότημα διαφράγματος
- 6 Κάλυμμα συνδετήρα
- 7 Ελατήριο ελέγχου
- 9 Οδηγός βύσματος/στελέχους
- 10 Βίδα ρύθμισης
- 11 Περικόχλιο κλειδώματος
- 12 Κάλυμμα
- 13 Παρέμβυσμα βύσματος κύριου τμήματος
- 14 Ελατήριο βύσματος/στελέχους
- 16 Συγκρότημα εξαερισμού Τύπου Y602-12
- 19 Παρέμβυσμα καλύμματος
- 20 Περιορισμός
- 36 Παρέμβυσμα καλύμματος συνδετήρα



εσωτερική άποψη οδηγού Τύπου 6358



εσωτερική άποψη οδηγού Τύπου 6358B

Σχήμα 2. Οδηγός Τύπων 6358 και 6358B

©Fisher Controls International, Inc., 2002. Με επιφύλαξη κάθε νόμιμου δικαιώματος

Οι επωνυμίες Fisher και Fisher Regulators είναι ιδιοκτησία της Fisher Controls International, Inc. Το λογότυπο Emerson αποτελεί σήμα κατατεθέν και σήμα υπηρεσιών της Emerson Electric Co. Κάθε άλλη επωνυμία αποτελεί ιδιοκτησία του αντίστοιχου κατόχου της.

Το περιεχόμενο του παρόντος εντύπου παρέχεται μόνο για λόγους πληροφόρησης, και ενώ έχει καταβληθεί κάθε προσπάθεια έτσι ώστε να εξασφαλιστεί η ακριβεία του, δεν θα πρέπει να ερμηνευτεί ως εγγύηση ή εξασφάλιση, ρητή ή συνεπαγόμενη, όσον αφορά τα προϊόντα ή τις υπηρεσίες που περιγράφονται στο παρόν έγγραφο ή όσον αφορά τη χρήση ή καταλληλότητά τους. Διατηρούμε το δικαίωμα να τροποποιήσουμε ή να βελτιώσουμε τα σχέδια ή τις προδιαγραφές παρόμοιων προϊόντων οποιαδήποτε στιγμή χωρίς ειδοποίηση.

Για πληροφορίες, επικοινωνήστε με τη Fisher Controls, International:

Εντός ΗΠΑ (800) 588-5853 – Εκτός ΗΠΑ (972) 542-0132

Italy – (39) 051-4190-606

Σιγκαπούρη – (65) 770-8320

Μεξικό – (52) 57-28-0888

Εκτυπώθηκε στις ΗΠΑ.