

Innledning

Denne installasjonsveiledningen inneholder anvisninger for installasjon, oppstart og justering. Ta kontakt med nærmeste salgskontor eller salgskonsulent for Fisher for å motta en brukerhåndbok, eller les brukerhåndboken på www.FISHERregulators.com. Slå opp i følgende dokument hvis du trenger ytterligere opplysninger:

Brukerhåndbok for type 1098-EGR, skjema 5084, D100339X012

Brukerhåndbok for type 627F, skjema 5282, D101545X012 (bare til type 6351F)

PED-kategori

Dette produktet kan brukes som sikkerhetstilbehør til trykk belastet utstyr i følgende kategorier under direktiv 97/23/EØF Forskrift om trykk belastet utstyr. Produktet kan også brukes utenom direktivet om trykk belastet utstyr ved å følge trygg konstruksjonspraksis i henhold til tabellen nedenfor.

PRODUKTSTØRRELSE	KATEGORIER	VÆSKETYPE
DN 6 (6,4 mm - 0,25 tommer)	God fagteknisk skikk	1

Spesifikasjoner

Tilgjengelige konfigurasjoner

- 6351:** Innstilt trykk – 0,21 til 6,9 bar (3 til 100 psig). Denne styreenheten har ubalansert ventilplugg og fast innsnevring.
- 6351F:** Innstilt trykk – 0,34 til 6,9 bar (5 til 100 psig). Denne styreenheten har ubalansert ventilplugg og standard forsterkningsinnsnevring. Denne styreenheten brukes sammen med en hovedventil av type 627F.
- 6352:** Innstilt trykk – 5 mbar til 0,69 bar (2 tommer w.c. til 10 psig). Denne styreenheten har balansert ventilplugg og standard forsterkningsinnsnevring.⁽¹⁾
- 6353:** Innstilt trykk – 0,21 til 6,9 bar (3 til 100 psig). Denne styreenheten har balansert ventilplugg og standard forsterkningsinnsnevring.⁽¹⁾
- 6354L:** Innstilt trykk – 5,9 til 13,8 bar (85 til 200 psig). Denne styreenheten har balansert ventilplugg og standard forsterkningsinnsnevring.⁽¹⁾
- 6354M:** Innstilt trykk – 12,1 til 15,2 bar (175 til 220 psig). Denne styreenheten har balansert ventilplugg og standard forsterkningsinnsnevring.⁽¹⁾
- 6354H:** Innstilt trykk – 13,8 til 20,7 bar (200 til 300 psig). Denne styreenheten har balansert ventilplugg og standard forsterkningsinnsnevring.⁽¹⁾

Maksimalt innløpstrykk⁽²⁾

41 bar (600 psig)

Maksimalt utløpstrykk⁽²⁾

- 6351, 6351F:** 10,3 bar (150 psig)
6352: 3,4 bar (50 psig)
6353: 10,3 bar (150 psig)
6354L, 6354M, 6354H: 24,8 bar (360 psig)

Utløpstrykk

Se tabell 1

1. Valgfri lav forsterkningsinnsnevring for væskeanvendelser og/eller bredere proporsjonalbånd eller høy forsterkningsinnsnevring for smalere proporsjonalbånd (for eksempel vannkjetanvendelser med lavt differensialtrykk)
 2. Trykk-/temperaturgrensene i denne installasjonsveiledningen og andre gjeldende begrensninger i henhold til standarder eller lovgivning må ikke overskrides.

Utprøvet testtrykk

Alle trykk belastede komponenter er testet og godkjent i henhold til Direktiv 97/23/EC - Tillegg 1, seksjon 7.4

Temperaturløp

Nitril/neopren: -40 til 82 °C (-40 til 180 °F)
Fluorelastomer: -18 til 149 °C (0 til 300 °F), varmt vann begrenset til 82 °C (180 °F)

Installasjon



ADVARSEL

En regulator skal bare installeres og vedlikeholdes av kvalifisert personell. Regulatorer skal installeres, drives og vedlikeholdes i samsvar med internasjonale og gjeldende lover og forskrifter samt anvisninger fra Fisher.

Hvis væske eller gass slippes ut av regulatoren eller det oppstår lekkasje i systemet, skal det utføres service på regulatoren. Det kan oppstå en faresituasjon hvis regulatoren ikke settes ut av drift umiddelbart.

Det kan oppstå personskaade, skade på utstyr eller lekkasje på grunn av væske eller gass som lekker ut, eller at deler som er under trykk sprekker hvis det oppstår overtrykk i regulatoren, regulatoren installeres under driftsforhold som kan overstige grensene som er angitt under Spesifikasjoner, eller driftsforholdene overstiger klassifiseringen for tilstøtende rør eller rørforbindelser.

Unngå personskaade og skade på utstyr ved å installere trykkutløsende eller trykkbegrensende enheter (som påkrevd i henhold til gjeldende lov, forskrift eller standard) for å unngå at driftsforholdene overstiger fastsatte grenser.

Dessuten kan fysisk skade på regulatoren forårsake personskaade og skade på utstyr på grunn av væske eller gass som slippes ut. Unngå personskaade og skade på utstyr ved å installere regulatoren på et trygt sted.

Tabell 1. Utløpstrykk

PILOT TYPE	UTLØPSTRYKK (KONTROLLTRYKK)
6351	0,21 til 1,4 bar (3 til 20 psig) 0,34 til 2,4 bar (5 til 35 psig) 2,4 til 6,9 bar (35 til 100 psig)
6351F	0,34 til 2,4 bar (5 til 35 psig) 2,4 til 6,9 bar (35 til 100 psig)
6352	5 til 140 mbar (2 tommer w.c. til 2 psig) 0,14 til 0,69 bar (2 til 10 psig)
6353	0,21 til 2,8 bar (3 til 40 psig) 2,4 til 6,9 bar (35 to 100 psig)
6354L ⁽¹⁾	5,9 til 13,8 bar (85 til 200 psig)
6354M ⁽²⁾	12,1 til 15,2 bar (175 til 220 psig)
6354H	13,8 til 20,7 bar (200 til 300 psig)

1. Uten membranbegrensninger.
 2. Med membranbegrensninger.



6350-serien

Rengjør alle rørledninger før regulatoren installeres. Kontroller også at regulatoren ikke er skadet, og at det ikke har samlet seg fremmedlegemer i regulatoren under transport. Smør gjengetetningsmiddel på rørgjengene på NPT-regulatorene. Bruk egnede flenspakninger og godkjente framgangsmåter ved rørinstallasjon og bolting for flensstyper. Installer regulatoren på ønsket sted, med mindre annet er angitt. Påse at gjennomstrømningen skjer i den retningen som er angitt med pil på regulatoren.

Merk

Det er viktig å installere regulatoren slik at luftehullet i fjær huset aldri blokkeres. Ved utendørsinstallasjon skal regulatoren plasseres i god avstand fra kjøretøy trafikk. Plasser regulatoren slik at vann, is og andre fremmedlegemer ikke kan slippe inn i fjær huset gjennom luftehullet. Unngå å plassere regulatoren under møner og takrenner og påse at den står høyere enn det forventede snønivået.

Beskyttelse mot overtrykk

De anbefalte trykkgrensene er stemplet på typeskiltet på regulatoren. Beskyttelse mot overtrykk er nødvendig hvis innløpstrykket overstiger maksimumsgrensene for utløpstrykk under drift. Beskyttelse mot overtrykk er også nødvendig hvis innløpstrykket i regulatoren er større enn det sikre driftstrykket for utstyr som står etter regulatoren. Drift av regulatoren under maksimumsgrensene for trykk

utelukker ikke at det kan oppstå skade på grunn av eksterne faktorer eller fremmedlegemer i røret. Regulatoren skal alltid inspiseres med tanke på skade etter at den har vært under overtrykk.

Oppstart

Regulatoren er fabrikkinnstilt til ca. midtpunktet på fjær område eller til forespurt trykk. Det kan derfor være nødvendig å justere den for å oppnå ønskede resultater. Åpne avstengningsventilene før og etter regulatoren langsomt etter at installasjonen er fullført og avlastningsventilene er justert på riktig måte.

Justering

Endre utløpstrykket ved å ta av lokket eller løsne låsemutteren og vri justeringsskruen mot høyre for å øke utløpstrykket eller mot venstre for å redusere trykket. Overvåk utløpstrykket med et testinstrument mens justeringen utføres. Sett på lokket eller stram låsemutteren for å opprettholde den ønskede innstillingen.

Sette ut av drift (avstengning)

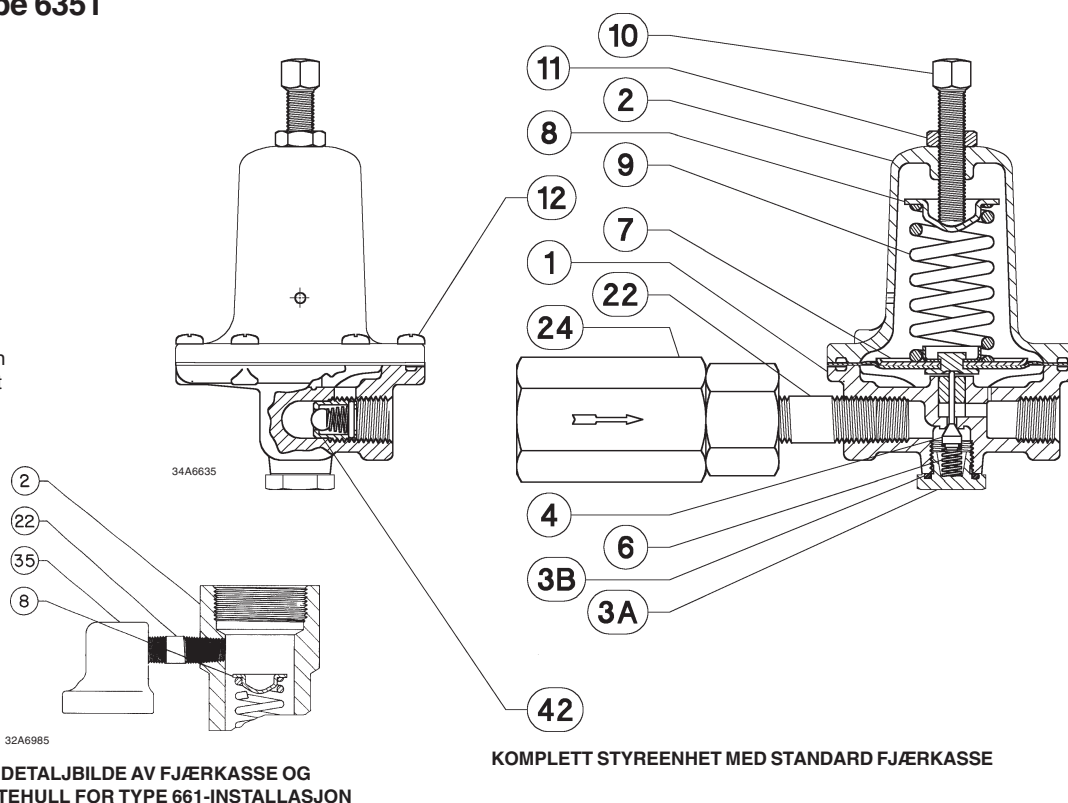


ADVARSEL

For å unngå personskade som følge av hurtig trykkutløsning, må regulatoren isoleres fra alt trykk før demontering.

Deleliste for type 6351

Nr.	Beskrivelse
1	Ventilhus
2	Deksel
3	Ventilhusplugg
4	Innerventil
6	Ventilfjær
7	Membran
8	Øvre fjærsete
9	Styrefjær
10	Justeringskrue
11	Låsemutter
12	Maskinskru
22	Rørnippel
24	Filter, P590-serien
35	Ventilasjonsethet
42	Avlastningsventil



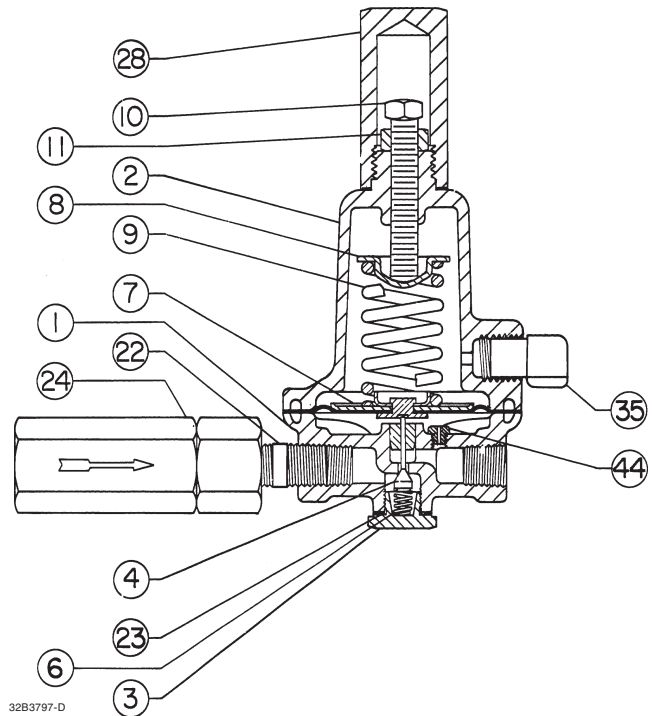
DETALJBILDE AV FJÆRKASSE OG LUFTEHULL FOR TYPE 661-INSTALLASJON

KOMPLETT STYREENHET MED STANDARD FJÆRKASSE

Figur 1. Styreenhet, type 6351

Delaliste for type 6351F

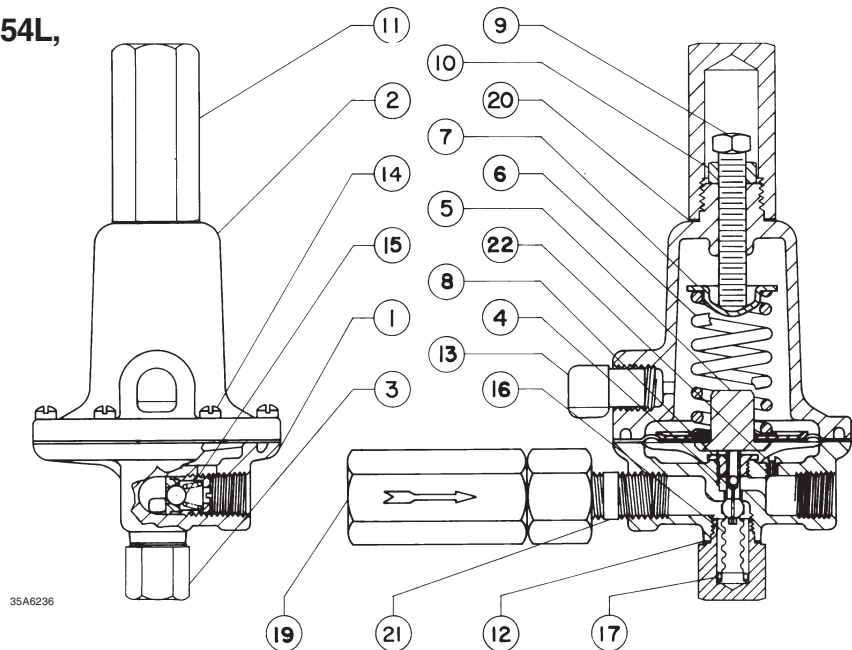
Nr.	Beskrivelse
1	Ventilhus
2	Fjærkasse
3	Ventilhusplugg
4	Innerventil
6	Ventilfjær
7	Membran
8	Øvre fjærsete
9	Styrefjær
10	Justeringssskrue
11	Låsemutter
22	Rørnippel
23	Pakning i ventilhusplugg
24	Filter, P590-serien (valgfritt)
28	Lokk
35	Ventilasjonsenhet
44	Innsnevring



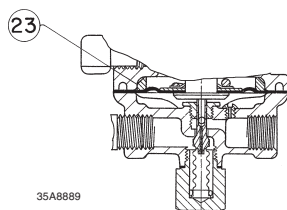
Figur 2. Type 6351F

Delaliste for type 6352, 6353, 6354L, 6354M og 6354H

Nr.	Beskrivelse
1	Ventilhus i styreenhet
2	Fjærkasse
3	Ventilhusplugg
4	Ventilhus og spindel
5	Membran
6	Styrefjær
7	Fjærsete
8	Spindelleder
9	Justeringssskrue
10	Låsemutter
11	Lokk
12	Pakning/O-ring i ventilhusplugg
13	Ventilasjonsenhet
14	Maskinskrue
15	Avlastningsventil
16	Belg
17	O-ring
19	Filter
20	Lokkpakning
21	Rørnippel
22	Innsnevring
23	Membranbegrenser



KOMPLETT STYREENHET, TYPE 6352, 6353 ELLER 6354L



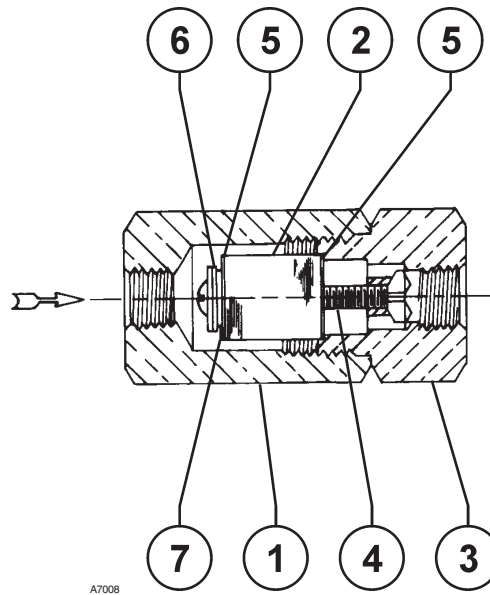
DETALJBILDE AV STYREENHET, TYPE 6354M ELLER 6354H

Figur 3. Styreenheter, type 6352 til og med 6354H

6350-serien

Deleliste for P590-serien

Nr.	Beskrivelse
1	Filterhus
2	Filterelement
3	Filtertopp
4	Maskinskrue
5	Skive
6	Fjærskive
7	Pakning



Figur 4. Standard filterinstallasjon, P590-serien

©Fisher Controls International, Inc., 2002; Med enerett

Merkene Fisher og Fisher Regulators eies av Fisher Controls International, Inc. Emerson-logoen er et vare- og tjenestemerke for Emerson Electric Co. Alle andre merker tilhører sine respektive eiere.

Innholdet i denne publikasjonen er bare til informasjonsformål. Det er lagt ned stor innsats for å sikre at innholdet er korrekt, men det kan ikke tolkes som garantier, verken uttrykte eller underforståtte, for produktene eller tjenestene som er beskrevet her, eller deres bruk eller egnethet. Vi forbeholder oss retten til å endre eller forbedre design og spesifikasjoner for produktene når som helst og uten varsel.

Ta kontakt med Fisher Controls, International hvis du ønsker ytterligere opplysninger:

I USA (800) 588-5853 – utenfor USA (972) 542-0132

Italy – (39) 051-4190-606

Singapore – (65) 770-8320

Mexico – (52) 57-28-0888

Trykt i USA

www.FISHERregulators.com

