

Introducción

Esta guía de instalación proporciona las instrucciones de instalación, arranque y ajuste. Para recibir una copia del manual de instrucciones, comuníquese con la oficina de ventas o el representante de ventas de Fisher en su localidad, o vea una copia en www.FISHERregulators.com. Para más información, consulte:

Manual de instrucciones del Tipo 99, formulario 589, D100260X012.

Categoría P.E.D.

Este producto puede utilizarse como accesorio de seguridad con equipos a presión en las siguientes categorías de la Directiva para Equipos a Presión 97/23/EC. También puede utilizarse fuera del ámbito de la Directiva para Equipos a Presión mediante prácticas de buena ingeniería (SEP) según la tabla de continuación.

TAMAÑO DEL PRODUCTO	CATEGORÍAS	TIPO DE LÍQUIDO
DN 50 (2-inch)	I	1

Especificaciones

Tamaño y estilos de conexión

Carcasa DN 80 (2 pulg.) con NPT; ANSI Clase 125, 150, 250 ó 300 embreadada; o SWE

Presión de entrada permitida máxima⁽¹⁾

11 bares (160 psig) con piloto del Tipo 61LD; 28 bares (400 psig) con pilotos de Tipos 61L / 61H; 41 bares (600 psig) con piloto del Tipo 61HP que usa un orificio de válvula principal de hasta 5/8 d pulgada; 69 bares (1000 psig) con piloto del Tipo 61HP, junto con el regulador de alimentación del piloto del Tipo 1301F y la válvula de alivio del Tipo H110 y el orificio de la válvula principal de 1/2 pulgada

Todas las estructuras limitadas a 19 bares (275 psig) en el caso de la categoría PED I

Rangos de presión de salida (control)⁽¹⁾

Ver tabla 1

Descenso máximo de presión permitido⁽¹⁾

Ver tabla 2

Presiones máximas de accionador⁽¹⁾

Operativa: 6,9 bares (100 psig)

De emergencia: 7,6 bares (110 psig)

Presión de carga máxima de caja de resortes del piloto⁽¹⁾

Tipos 61L, 61LD y 61LE: 3,5 bares (50 psig) con tapa de cierre especial de acero

Tipos 61H y 61HP: 6,9 bares (100 psig)

Presión diferencial mínima⁽¹⁾

Ver tabla 2

Presión de prueba

Todos los componentes encargados de retener la presión han sido sometidos a ensayo de acuerdo a la Directiva 97/23/EC-Anexo 1, Sección 7.4

Capacidades de temperatura⁽¹⁾

Nitrilo/neoprén: -29° a 82°C (-20° a 180°F)

Fluoroelastómero: -18° a 149°C (0° a 300°F)

1. No se deben exceder los límites de presión/temperatura indicados en esta guía de instalación y en toda norma o código aplicable.

Instalación

PRECAUCIÓN

El regulador solo debe ser instalado o mantenido por personal debidamente calificado. Los reguladores deben instalarse y utilizarse y mantenerse según lo indicado en los códigos y reglamentos internacionales y locales, y en las instrucciones de Fisher.

Si el regulador tiene escapes de fluido, o si se producen fugas en el sistema, esto indica que se requiere mantenimiento. Si el regulador no se pone fuera de servicio inmediatamente, se puede crear una condición peligrosa.

Se pueden causar lesiones personales, daños al equipo o fugas debido al escape del fluido o a la rotura de piezas que llevan fluidos a presión si este regulador se somete a presiones excesivas, o si se lo instala en condiciones de trabajo que exceden los límites dados en la sección de especificaciones, o si las condiciones exceden los límites nominales de la tubería adyacente o sus conexiones.

Para evitar este tipo de lesiones y daños, instale dispositivos de alivio o limitación de presión (según lo exijan los códigos, reglamentos o normas del caso) para impedir que las condiciones de trabajo excedan los límites del equipo.

Además, si el regulador sufre daños físicos, se pueden causar lesiones personales y daños a la propiedad como resultado del escape del fluido. Para evitar tales tipos de lesiones y daños, instale el regulador en un lugar seguro.

Limpie todas las tuberías antes de instalar el regulador y compruebe que el regulador no haya sufrido daños ni ha acumulado materiales extraños durante el transporte. Para los cuerpos con roscas NPT, aplique pasta selladora a las roscas macho. En los cuerpos embreadados, instale empaquetaduras apropiadas y utilice prácticas aprobadas de conexión y empernado de tuberías. Instale el regulador en la posición que se desee, salvo indicación contraria, pero verifique que el material fluya a través del cuerpo en el sentido indicado por la flecha estampada en el mismo.

Tabla 1. Escalas de presión de salida

TIPO DE PILOTO	PRESIÓN MÁXIMA DE ALIMENTACIÓN DE PILOTO, bares (PSIG)	ESCALAS DE PRESIÓN DE SALIDA (CONTROL)
61L	27, 6 (400) ⁽¹⁾	5 a 10 mbares (2 a 4 pulg. w.c.) 7 a 30 mbares (3 a 12 pulg. w.c.) 17 a 138 mbares (0,25 a 2 psig)
61LD	11 (160)	0,069 a 0,34 bares (1 a 5 psig)
61LE	27, 6 (400) ⁽¹⁾	0,14 a 0,69 bares (2 a 10 psig) 0,34 a 1,0 bares (5 a 15 psig) 0,69 a 1,4 bares (10 a 20 psig)
61H	27, 6 (400) ⁽¹⁾	0,69 a 4,5 bares (10 a 65 psig)
61HP	41 (600) ⁽¹⁾	2,4 a 6,9 bares (35 a 100 psig)

1. Límite de 19 bares (275 psig) en el caso de la categoría PED I.

Tabla 2. Descenso máximo permitido y presiones diferenciales mínimas

DESCENSO MÁXIMO DE PRESIÓN PERMITIDO, en bares (PSIG)	NÚMERO DE PIEZA DE RESORTE DE VÁLVULA PRINCIPAL	PRESIÓN DIFERENCIAL MÍNIMA PARA RECORRIDO COMPLETO, en bares (PSIG)	MATERIAL DE ASIENTO	DIÁMETRO MÁXIMO DE PUERTO(1), PULGADAS (mm)
1,7 (25)	1C277127022	0,052 (0.75)	Nitrilo, neoprán, fluoroelastómero	28,6 (1-1/8)
3,4 (50)	1N801927022	0,10 (1.5)	Nitrilo, neoprán, fluoroelastómero	28,6 (1-1/8)
10,3 (150)	1B883327022	0,21 (3)	Nitrilo, neoprán, fluoroelastómero	28,6 (1-1/8)
12,1 (175)	1B883327022	0,21 (3)	Nitrilo ⁽²⁾ , Neoprán ⁽²⁾ , Fluoroelastómero ⁽²⁾	22,2 (7/8)
17,2 (250)	1B883327022	0,21 (3)	Nitrilo, fluoroelastómero	22,2 (7/8)
	0W019127022	0,69 (10)	Nitrilo ⁽³⁾ , Fluoroelastómero ⁽³⁾	28,6 (1-1/8)
20,7 (300)	0W019127022	0,69 (10)	Nilón	28,6 (1-1/8)
27,6 (400)	0W019127022	0,69 (10)	Nilón	22,2 (7/8)
41 (600)	0W019127022	0,69 (10)	Nilón	15,9 (5/8)
69 (1000)	0W019127022	0,69 (10)	Nilón	12,7 (1/2) ⁽⁴⁾

1. Puede usar todos los diámetros de puertos hasta el tamaño máximo indicado.
 2. Carcasa embreadada ANSI Clase 125 FF únicamente.
 3. Asiento de junta tórica únicamente.
 4. 12,7 mm (1/2 pulg.) es el único orificio disponible para el regulador de presión de entrada máxima de 69 bares (1000 psig).

Nota

Es importante instalar el regulador de modo tal que el agujero de ventilación de la caja del resorte no quede obstruido en ningún momento. Para las instalaciones a la intemperie, coloque el regulador alejado del tránsito de vehículos y en una posición tal que impida que agua, hielo y otros materiales extraños entren a la caja del resorte por el agujero de ventilación. Evite colocar el regulador debajo de aleros o tubos de descarga, y cerciórese que quede por encima del nivel probable de acumulación de nieve.

Protección contra sobrepresión

Los límites recomendados de presión se encuentran estampados en la placa de identificación del regulador. Se requiere algún tipo de protección contra sobrepresión si la presión real de entrada excede el valor nominal máximo de presión de salida de trabajo. También se debe proporcionar protección contra sobrepresión si la presión de entrada del regulador es mayor que la presión de trabajo seguro del equipo instalado torrente abajo.

El hecho de que el regulador funcione a niveles de presión por debajo de los límites máximos no excluye la posibilidad de daños causados por fuentes externas o desperdicios en la línea. Inspeccione el regulador en busca de daños después de toda condición de sobrepresión.

Lista de piezas de la serie P590

Clave Descripción

- 1 Carcasa del filtro
- 2 Elemento de filtro
- 3 Cabezal de filtro
- 4 Tornillo mecánico
- 5 Arandela
- 6 Arandela de resorte
- 7 Junta

Arranque

El regulador se ha ajustado en la fábrica aproximadamente al punto medio del recorrido del resorte, o al valor de presión solicitado, de modo que puede ser necesario hacer un ajuste inicial para obtener los resultados deseados. Una vez que se ha completado la instalación de modo correcto y después de ajustar las válvulas de alivio debidamente, abra lentamente las válvulas de corte colocadas aguas arriba y aguas abajo.

Ajuste

Para cambiar la presión de salida, quite la tapa de cierre o suelte la contratuerca y gire el tornillo de ajuste en sentido horario para aumentar la presión de salida, o en sentido contrahorario para reducirla. Compruebe la presión de salida con un manómetro de prueba durante el ajuste. Vuelva a colocar la tapa de cierre o apriete la contratuerca para mantener el ajuste al nivel deseado.

Puesta fuera de servicio (parada)

PRECAUCIÓN

Para evitar las lesiones personales causadas por la liberación repentina de fluidos a presión, aisle el regulador de toda presión antes de intentar el desarmado.

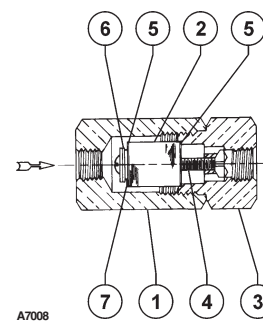


Figura 1. Conjunto convencional de filtro de la Serie P590

Lista de piezas de la válvula principal

Clave	Descripción	Clave	Descripción	Clave	Descripción	Clave	Descripción
1	Caja de resortes	9	Palanca	17	Carcasa de válvula	28	Anillo de retención
2	Asiento de resorte principal	10	Placa de diafragma	18	Sujetador	29	Caja inferior
3	Resorte principal	11	Diafragma	19	Disco	56	Caja superior
4	Varilla de diafragma	12	Tornillo de tapa	20	Orificio	57	Junta de caja de resortes
5	Conjunto de guía de varilla	13	Tuerca hexagonal	21	Retenedor	58	Tornillo de tapa
6	Collar	14	Tuerca de unión	22	Tornillo de tapa	77	Bonete
7	Junta de poste del impulsor	15	Anillo de resorte de carcasa	25	Pasador	133	Codo de tubería
8	Conjunto de poste del impulsor	16	Junta de carcasa	26	Portador de válvula	134	Boquilla de tubería
				27	Pasador de palanca	152	Tornillo de accionamiento

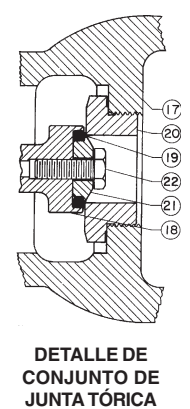
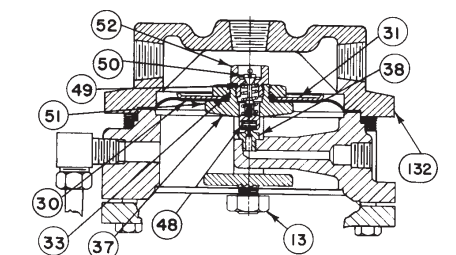
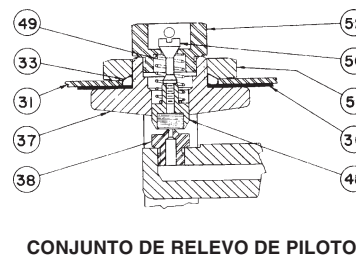
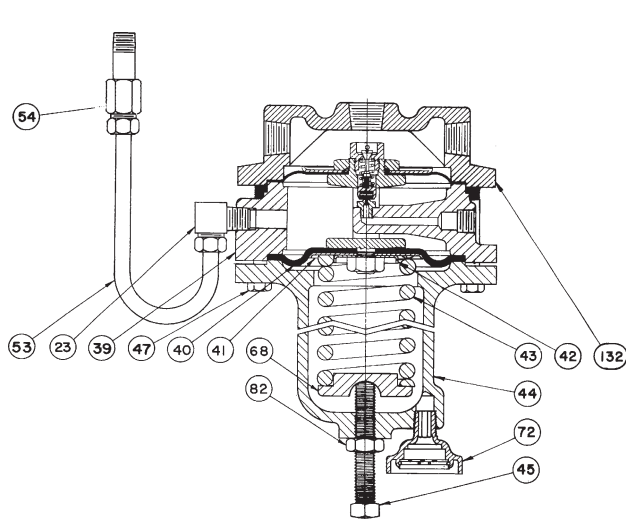
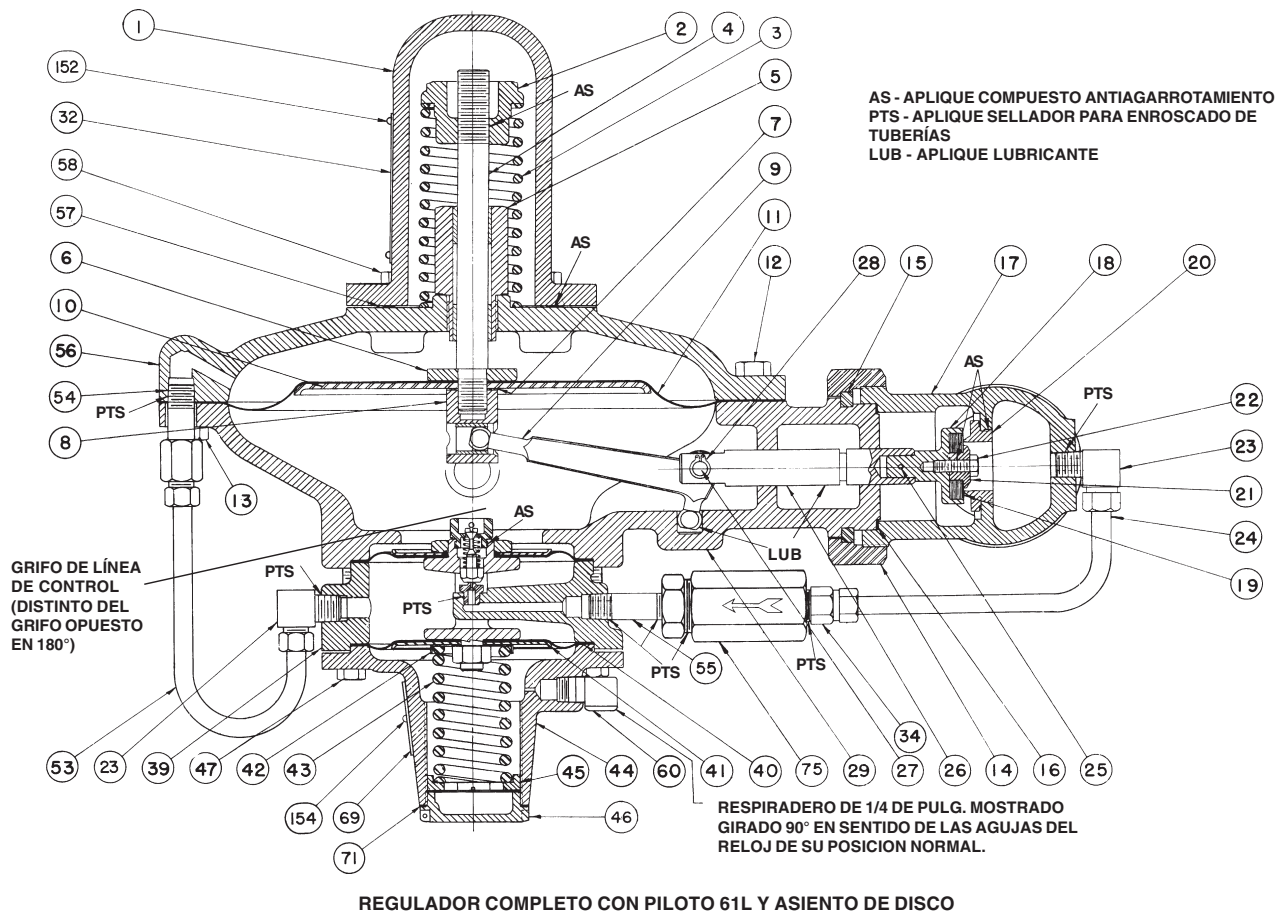


Figura 2. Regulador Tipo 99 con conjunto de piloto 61L (presión baja) o 61H (presión alta)

Tipo 99

Lista de piezas del piloto de presión baja o alta

Clave Descripción

- 13 Tuerca hexagonal
- 30 Diafragma de relevo superior
- 31 Placa de diafragma de relevo superior
- 33 Sello de junta tórica
- 34 Conector
- 37 Culata
- 38 Orificio de relevo
- 39 Carcasa de válvula de relevo
- 40 Diafragma de relevo inferior
- 41 Placa de diafragma de relevo inferior
- 42 Asiento de resorte
- 43 Resorte de control
- 44 Caja de resortes
- 45 Tornillo de ajuste
- 46 Tapa de cierre
- 47 Tornillo de tapa
- 48 Conjunto de disco de relevo
- 49 Resorte de válvula de purgado
- 50 Válvula de purgado
- 51 Tuerca de diafragma
- 52 Orificio de purgado
- 68 Asiento de resorte
- 71 Junta de tapa de cierre
- 152 Tornillo de accionamiento

Lista de piezas del tipo 61HP

Clave Descripción

- 30 Diafragma
- 31 Pata de culata
- 35 Tornillo de tapa
- 37 Tapa de culata
- 38 Orificio de entrada
- 39 Carcasa de piloto
- 40 Diafragma
- 41 Placa de diafragma
- 43 Resorte de control
- 44 Caja de resortes
- 45 Tornillo de ajuste
- 47 Tornillo de tapa
- 49 Resorte de válvula de alivio
- 50 Tapón de válvula de alivio
- 52 Orificio de purgado
- 68 Asiento de resorte
- 82 Contratuerca
- 116 Tapa de culata
- 117 Tapón de válvula de entrada
- 118 Tapa de válvula de alivio
- 119 Carcasa de válvula de alivio
- 120 Asiento de resorte
- 121 Arandela de asiento de resorte
- 123 Tornillo de tapa
- 124 Resorte de válvula
- 125 Adaptador de brida
- 126 Junta
- 128 Tuerca de diafragma
- 129 Asiento de resorte de válvula
- 130 Tornillo mecánico
- 150 Inserto de diafragma
- 153 Arandela de sello

A.S. – APLIQUE COMPUESTO ANTIAGARROTAMIENTO

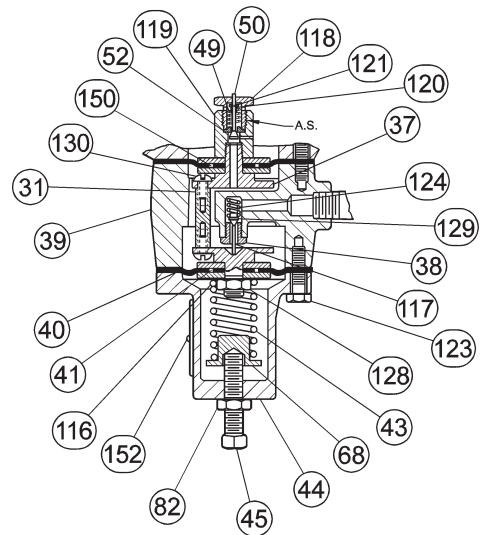


Figura 3. Piloto del Tipo 61HP (piloto de presión extra alta)

©Fisher Controls International, Inc., 2002; Reservados todos los derechos

Fisher y Fisher Regulators son marcas comerciales pertenecientes a Fisher Controls International, Inc. El logotipo Emerson es una marca comercial y una marca de servicio de Emerson Electric Co. Las demás marcas son propiedad de sus respectivos dueños.

El contenido de esta publicación se ofrece con fines informativos solamente, y si bien se han agotado todos los esfuerzos posibles para asegurar la precisión de la información, ésta no debe entenderse como garantía expresa o implícita en cuanto a los productos y servicios aquí descritos, ni su uso o idoneidad para una aplicación particular. Nos reservamos el derecho de modificar o mejorar los diseños y especificaciones de estos productos en cualquier momento, sin previo aviso.

Para más información, comuníquese con Fisher Controls, International:
Dentro de los EE.UU. (800) 588-5853 – Fuera de los EE.UU. (972) 542-0132
Francia – (33) 23-733-4700
Singapur – (65) 770-8320
México – (52) 57-28-0888

Printed in U.S.A.

www.FISHERregulators.com

