

Inleiding

Deze installatiegids geeft instructies voor installatie, opstarten en afstelling. Om een exemplaar van de instructiehandleiding te krijgen, kunt u contact opnemen met het plaatselijke verkoopkantoor of de vertegenwoordiger van Fisher, of een exemplaar bekijken op www.FISHERregulators.com. Verdere informatie kunt u krijgen bij:

Instructiehandleiding voor de 289 serie (formulier 1724, D100280X012).

PED-categorie

Dit product kan als veiligheidsaccessoire gebruikt worden bij drukapparatuur in de volgende categorieën van de Richtlijn Drukapparatuur 97/23/EG. Het kan ook gebruikt worden buiten de Richtlijn Drukapparatuur onder toepassing van de regels van goed vakmanschap (SEP) volgens onderstaande tabel.

PRODUCTAFMETINGEN	CATEGORIEËN	TYPE VLOEISTOF
289A, 289U, 289L, 289HH, en 289H - DN 25 (1 inch)	SEP	1
289H - DN 50 (2 inch)	I	

Specificaties

Verkrijgbare samenstellingen

289A, 289H, 289HH, 289L, 289U

Klephuismaten en types eindaansluiting

Type 289A en 289U: DN 6 (1/4 inch) NPT schroefdraad
Type 289H: DN 25 of 50 (1 inch of 2 inch) NPT schroefdraad
Type 289HH: DN 25 (1 inch) NPT schroefdraad
Type 289L: DN 20 of 25 (3/4 inch of 1 inch) NPT schroefdraad

Maximaal toelaatbare inlaatdruk⁽¹⁾⁽²⁾

Type 289A: 3,1 bar (45 psig)
Type 289H (DN 25 (1 inch)): 6,9 bar (100 psig)
Type 289H (DN 50 (2 inch)): 1,7 bar (25 psig)
Type 289HH: 6,9 bar (100 psig)
Type 289L: 0,5 bar (7 psig)
Type 289U: 0,69 bar (10 psig)

Keuringsproefdruk

Alle drukhoudende delen zijn beproefd volgens Richtlijn 97/23/EG - Bijlage 1, Punt 7.4

Veerbereik (ontlastdrukinstellingen)⁽¹⁾

Type 289A: 0,2 tot 0,9 bar (3 tot 13 psig), 0,8 tot 1,5 bar (11 tot 22 psig)
Type 289H (DN 25 (1 inch)): 69 tot 310 mbar (1 tot 4.5 psig), 0,3 tot 1,0 bar (4 tot 15 psig), 0,7 tot 1,4 bar (10 tot 20 psig), 1,0 tot 3,4 bar (15 tot 50 psig)
Type 289H (DN 50 (2 inch)): 17 tot 45 mbar (7 tot 18 inch wc), 35 tot 155 mbar (0.5 tot 2.25 psig), 21 tot 483 mbar (1.75 tot 7 psig), 0,3 tot 0,69 bar (4 tot 10 psig)
Type 289HH: 3,1 tot 5,2 bar (45 tot 75 psig)
Type 289L: 7 tot 20 mbar (3 tot 8 inch wc), 12 tot 45 mbar (5 tot 18 inch wc), 25 tot 45 mbar (10 tot 18 inch wc), 30 tot 100 mbar (12 tot 40 inch wc)
Type 289U: 12 tot 62 mbar (5 tot 25 inch wc), 50 tot 206 mbar (20 inch wc tot 3 psig)

Temperatuurbereik⁽¹⁾

Nitril en neopreen elastomeren: -29 tot 66°C (-20 tot 150°F)
Fluorelastomeer⁽¹⁾: -7 tot 149°C (20 tot 300°F); uitsluitend verkrijgbaar met type 289H en 289HH

Installatie



WAARSCHUWING

Alleen hiertoe bevoegd personeel mag een regelaar installeren of er onderhoud aan

- De druk/temperatuurgrenzen in deze installatiegids en beperkingen volgens van toepassing zijnde normen of reglementen mogen niet overschreden worden.
- Deze waarde is de ontlastdrukinstelling plus opgebouwde druk.

uitvoeren. Regelaars moeten geïnstalleerd, bediend en onderhouden worden overeenkomstig internationale en toepasselijke reglementen en voorschriften en de instructies van Fisher.

BIJ gebruik van gevaarlijke en ontvlambare stoffen moet er een pijp of vent gepaast worden om de stoffen af te voeren naar een plaats ver gevande gebouwen en vensters, eventueel in een goed geventileerde ruimte of gesloten tank.

Lichamelijk letsel, beschadiging van de apparatuur of lekkage als gevolg van ontsnappende medium of het barsten van onder druk staande onderdelen kan ontstaan als deze regelaar onder overdruk staat of geïnstalleerd is op een plaats waar de bedrijfstoestanden de in het hoofdstuk Specificaties opgegeven grenzen kunnen overschrijden, of waar nominale waarden van de aangrenzende buizen of buisverbindingen overschreden worden.

Om letsel of schade te voorkomen, moeten ontlastvoorzieningen of drukbegrenzers aangebracht worden (zoals vereist door het betreffende reglement, voorschrift of de betreffende norm) om te voorkomen dat de bedrijfstoestanden de grenzen overschrijden.

Verder kan fysieke beschadiging van de regelaar lichamelijk letsel en materiële schade als gevolg van ontsnappende medium veroorzaken. Om letsel en schade te voorkomen, moet de regelaar op een veilige plaats geïnstalleerd worden.

Reinig alle pipleidingen alvorens de regelaar te installeren en controleer of de regelaar tijdens het vervoer niet beschadigd is en of er geen ongewenst materiaal in is opgehoopt. Breng bij NPT-constructies borgmiddel aan op de buitenschroefdraad. Gebruik bij flensconstructies geschikte pakkingen en pas goedgekeurde verbinding- en boutmethodes toe. Installeer de regelaar in elke gewenste positie, tenzij anders wordt aangegeven, maar zorg dat de stroom door de constructie in de richting van de pijp op de constructie gaat.

Opmerking

Het is belangrijk dat de regelaar zodanig geïnstalleerd wordt dat de ontluuchtingsopening in de veerbehuizing nooit geblokkeerd is. Bij installaties buitenshuis moet de regelaar uit de buurt van verkeer aangebracht worden en zodanig geplaatst worden dat water, ijs en ander ongewenst materiaal de veerbehuizing niet via de ontluuchtingsopening kan binnendringen. Plaats de regelaar niet onder dakranden of regenpijpen, en zorg dat hij zich boven het mogelijk peil van de sneeuw bevindt.

Bij de installatie van type 289H, 289HH en 289L ontlastkleppen moet de ontluuchtingsopening in de veerbehuizing dichtgestopt worden of ongeboord blijven zodat de pitotbuis goed kan werken.

Overdrukbeveiliging

De aanbevolen drukbegrenzingsgrenzen zijn op het naamplaatje van de regelaar gedrukt. Overdrukbeveiliging is nodig als de werkelijke inlaatdruk de nominale maximale uitlaatdruk tijdens bedrijf overschrijdt. Overdrukbeveiliging moet ook worden voorzien als de inlaatdruk van de regelaar hoger is dan de veilige bedrijfsdruk van de apparatuur aan stroomafwaartse zijde.

Gebruik van de regelaar onder de maximale drukgrenzen sluit de mogelijkheid van beschadiging door externe bronnen of vuil in de leiding niet uit. De regelaar moet na iedere overdruksituatie op beschadiging geïnspecteerd worden en is geen ASME veiligheidsklep.



289 Serie

Opstarten

De regelaar is op de fabriek ingesteld op ongeveer het middelpunt van het gewenste veerbereik of de gewenste druk; het kan dus nodig zijn hem aanvankelijk bij te stellen om de gewenste resultaten te bereiken. Wanneer de installatie voltooid is en de ontlastkleppen goed afgesteld zijn, worden de afsluitkleppen aan de stroomopwaartse en stroomafwaartse zijde langzaam geopend.

Afstelling

Om de Ingangsdruk of verschildruk te wijzigen, wordt de afsluitkap verwijderd of de borgmoer losgedraaid en de stelschroef naar rechts gedraaid om de insteldruk te verhogen of naar links om de druk te verlagen. Controleer de insteldruk tijdens de afstelling met een manometer. Plaats de afsluitkap terug of draai de borgmoer aan om de gewenste instelling te behouden.

Buiten gebruik stellen (stopzetten)

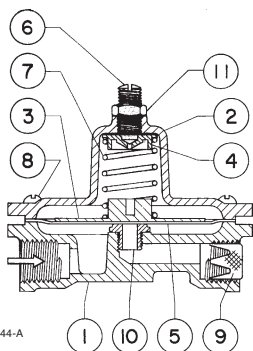
WAARSCHUWING

Om lichamelijk letsel als gevolg van het plotseling vrijkomen van druk te voorkomen, moet de regelaar van alle druk geïsoleerd worden voordat hij gedemonteerd wordt.

Bij de type 289H ontlastkleppen van 2 inch wordt aanbevolen om bij het overgaan van het ene veerbereik op het andere een nieuwe veerbeuizing te gebruiken, zodat de parkerschroef die de aanslag voor de verplaatsing vormt juist geplaatst is voor het betreffende veerbereik.

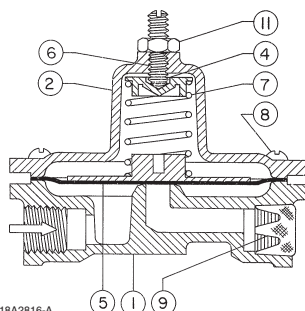
Onderdelenlijst

Code	Beschrijving	Code	Beschrijving
1	Klephuis	17	Onderste veerschotel
2	Veerbeuizing/veerbeuizingconstructie	18	Pitobuis
3	Membraanschotel	19	Pakking
4	Veerschotel	20	O-ring
5	Membraan/membraanconstructie	21	O-ringhouder
6	Stelschroef	22	O-ringsluitring
7	Veer	23	Afstandsstuk
8	Machineschroef	24	Zeskantmoer
9	Zeef	25	Hefklepsteel
10	Doorlaat	26	Onderste membraankop
11	Zeskantmoer	27	Sluitring
13	Veerring	28	Pijplug
14	Sluitkap	29	Machineschroef
15	Pakking	30	O-ring
16	Naamplaatje	31	Klepsteelgeleiding
		38	Pakking



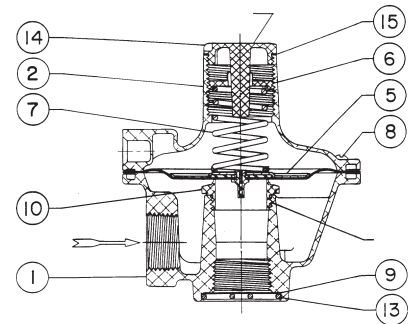
107444-A

Afbeelding 1. Type 289A ontlastklep



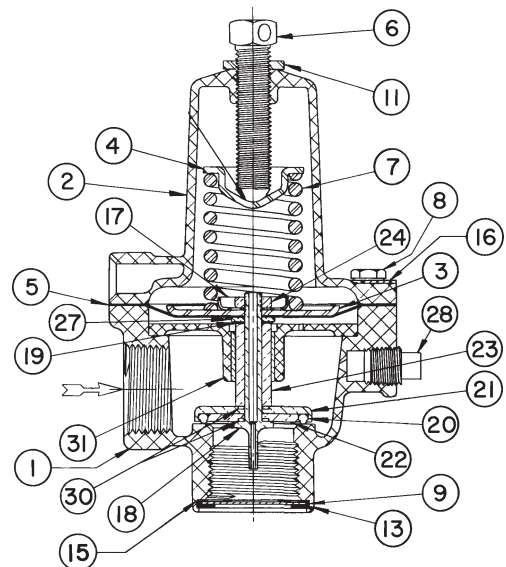
18A2816-A

Afbeelding 2. Type 289U ontlastklep



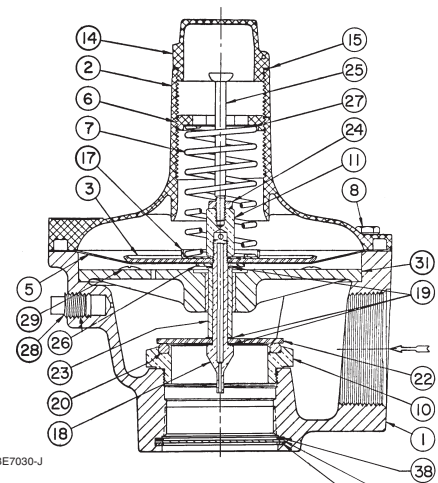
BL4063-E

Afbeelding 3. Type 289L ontlastklep



AFB260-F

Afbeelding 4. Kenmerkend voor type 289HH en DN 25 (1 inch) type 289H ontlastkleppen



BE7030-J

Afbeelding 5. DN 50 (2 inch) type 289H ontlastkleppen

©Fisher Controls International, Inc., 2002; Alle rechten voorbehouden

Fisher en Fisher Regulators zijn merken van Fisher Controls International, Inc. Het Emerson-logo is een handelsmerk en dienstmerk van Emerson Electric Co. Alle andere merken zijn het eigendom van hun respectieve eigenaars.

De inhoud van deze publicatie wordt uitsluitend voor informatieve doeleinden verstrekt, en hoewel alles in het werk is gesteld om de juistheid ervan te verzekeren, kan deze niet geïnterpreteerd worden als uitdrukkelijke of stilzwijgende garanties betreffende de hierin beschreven producten of diensten of hun gebruik of toepasbaarheid. Wij behouden ons het recht voor om de ontwerpen of specificaties van dergelijke producten te allen tijde zonder kennisgeving te veranderen.

Neem voor informatie contact op met Fisher Controls, International:

Binnen de VS (800) 588-5853 - Buiten de VS (972) 542-0132

Frankrijk - (33) 23-733-4700

Singapore - (65) 770-8320

Mexico - (52) 57-28-0888

Printed in U.S.A.

www.FISHERregulators.com

