

Innledning

Denne installasjonsanvisningen inneholder anvisninger for installering, oppstart og justering. For å få tilsendt en kopi av brukerhåndboken, kontakt ditt lokale Fisher salgskontor eller din salgsrepresentant. Brukerhåndboken finnes også på www.FISHERregulators.com. For ytterligere informasjon, se:

289 serie brukerhåndbok (formular 1724, D100280X012).

P.E.D. kategori

Dette produktet kan brukes som sikkerhetstilbehør med trykkutstyr i følgende kategorier i henhold til direktivet om trykkutstyr 97/23/EF. Ytterligere anvendelsesområder som ikke omfattes av direktivet er også mulig ved bruk av god fagteknisk skikk i samsvar med nedenstående tabell.

PRODUKTSTØRRELSE	KATEGORIER	VÆSKETYPE
289A, 289U, 289L, 289HH, og 289H - DN 25 (1")	God fagteknisk skikk	1
289H - DN 50 (2")	I	

Spesifikasjoner

Tilgjengelige konfigurasjoner

289A, 289H, 289HH, 289L, 289U

Størrelser på hus og endekoblingstyper

Type 289A og 289U: DN 6 (1/4") NPT gjenget

Type 289H: DN 25 eller 50 (1" eller 2") NPT gjenget

Type 289HH: DN 25 (1") NPT gjenget

Type 289L: DN 20 eller 25 (3/4" eller 1") NPT gjenget

Maksimum tillatt innløpsstrykk⁽¹⁾⁽²⁾

Type 289A: 3,1 bar (45 psig)

Type 289H (DN 25 (1")): 6,9 bar (100 psig)

Type 289H (DN 50 (2")): 1,7 bar (25 psig) **Type 289HH:**
6,9 bar (100 psig)

Type 289L: 0,5 bar (7 psig)

Type 289U: 0,69 bar (10 psig)

Utprøvet testtrykk

Alle trykk belastet komponenter er testet og godkjent i henhold til Direktiv 97/23/EC - Tillegg 1, seksjon 7.4

Fjærområde (overtrykksinnstillinger)⁽¹⁾

Type 289A: 0,2 til 0,9 bar (3 til 13 psig), 0,8 til 1,5 bar (11 til 22 psig)

Type 289H (DN 25 (1")): 69 til 310 mbar (1 til 4,5 psig), 0,3 til 1,0 bar (4 til 15 psig), 0,7 til 1,4 bar (10 til 20 psig), 1,0 til 3,4 bar (15 til 50 psig)

Type 289H (DN 50 (2")): 17 til 45 mbar (7" til 18" wc), 35 til 155 mbar (0,5 til 2,25 psig), 21 til 483 mbar (1,75 til 7 psig), 0,3 til 0,69 bar (4 til 10 psig)

Type 289HH: 3,1 til 5,2 bar (45 til 75 psig)

Type 289L: 7 til 20 mbar (3" til 8" wc), 12 til 45 mbar (5" til 18" wc), 25 til 45 mbar (10" til 18" wc), 30 til 100 mbar (12" til 40" wc)

Type 289U: 12 til 62 mbar (5" til 252 wc), 50 til 206 mbar (20" wc til 3 psig)

Temperaturområde⁽¹⁾

Nitrilelastomer og neoprenelastomer: -29 til 66°C (-20 til 150°F)

Fluorelastomer⁽¹⁾: -7 til 149°C (20 til 300°F); kun tilgjengelig med typene 289H og 289HH

Installering



ADVARSEL

Kun kvalifisert personell skal installere, bruke eller utføre vedlikehold på en kontrollventil. Kontrollventiler skal installeres, brukes og vedlikeholdes i samsvar med internasjonale og godkjente retningslinjer og bestemmelser, samt i henhold til anvisninger fra Fisher.

Hvis kontrollventilen lekker væske eller hvis en lekkasje utvikles i systemet, må vedlikehold utføres. Farlige situasjoner kan oppstå ved å unnlate å ta kontrollventilen ut av bruk øyeblikkelig.

Det kan oppstå personskaade, skade på utstyr eller lekkasje som en følge av væskeutslipp, og deler som er utsatt for trykk kan eksplodere hvis kontrollventilen utsettes for overtrykk eller installeres i omgivelser hvor vedlikehold ikke kan utføres innenfor de begrensninger som er angitt i avsnittet om spesifikasjoner, eller hvor omgivelsene overskrider angitte forhold for tilhørende rørkonstruksjoner eller rørkoblinger.

For at slike skader skal unngås, sørg for anretninger for trykkutslipp eller trykkbegrensning anvendes (i henhold til godkjente retningslinjer, bestemmelser eller standarder) for å forhindre at bruksomgivelsene overskrider begrensningene.

I tillegg kan fysisk skade på kontrollventilen resultere i personskaade og skade på eiendom som følge av væskeutslipp. For å unngå slike skade, installer kontrollventilen på et sikkert sted.

Rens alle rørledninger før kontrollventilen installeres. Kontroller at kontrollventilen ikke er skadet eller har samlet opp fremmedelemerter under forsendelse. For NPT-deler, påfør rørforbinding rundt hanningene på rørene. For flensede deler, bruk godkjente ledningpakninger og godkjente rør- og boltemetoder. Installer kontrollventilen i ønsket posisjon, hvis ikke annet er angitt. Påse at flyten gjennom ventilen er i samme retning som indikert på pilen på ventilen.

Merk

Det er viktig at kontrollventilen installeres slik at luftehullet i fjærhuset ikke blokkeres på noe tidspunkt. For installasjoner utendørs, må kontrollventilen plasseres utenom kjøretøytrafikk og slik at vann, is og andre fremmedelemerter ikke kan komme i kontakt med fjærhuset gjennom luftehullet. Unngå å plassere kontrollventilen i omgivelser hvor væsker kan renne ned på den, og påse at den befinner seg over sannsynlig snønivå.

For installasjon av sikkerhetsventilene type 289H, 289HH og 289L, må luftehullet i fjærhuset forbli plagget eller uutbygd for at pitotrøret skal fungere korrekt.

Beskyttelse mot overtrykk

De anbefalte trykkgrensene er inngravert på kontrollventilens navneplate. Det er behov for en form for beskyttelse mot overtrykk hvis det faktiske trykket i innløpet overskrider angitt maksimum driftstrykk i utløpet. Beskyttelse mot overtrykk må også ivaretas hvis kontrollventilens innløp er større enn det forsvarlige driftstrykket på nedstrømsutstyret.

Drift av kontrollventilen under maks driftstrykk utelukker ikke mulighet for skade fra eksterne kilder eller forurensingspartikler i ledningen. Kontrollventilen skal inspiseres for skade etter enhver overtrykksituasjon.

1. Trykk/temperaturbegrensningene i denne installasjonsanvisningen og gjeldende standarder eller retningslinjer for begrensninger, må ikke overskrides.
2. Denne verdien indikerer innstillingen for overtrykk pluss trykkoppybygging.



Oppstart

Kontrollventilen er fabrikkinnstilt til ca. midtpunktet av fjærområdet eller angitt trykk. Dette innebærer at det kan være behov for førstegangsjustering for å oppnå ønsket resultat. Etter riktig installering og justering av sikkerhetsventiler, kan avstengingsventiler for oppstrøm og nedstrøm åpnes forsiktig.

Justering

For å endre utløpstrykket. Fjern lukkehette eller løsne låsemutteren og vri justeringsskruen mot høyre for å øke utløpstrykket, eller vri mot venstre for å minske trykket. Overvåk utløpstrykket med en testtrykkmåler under justeringen. Sett på plass lukkehette eller stram låsemutteren for å opprettholde ønsket innstilling.

Ta ut av bruk (stenge ned)



ADVARSEL

For å unngå personskade som en følge av et plutselig utslipp av trykk, må kontrollventilen isoleres fra trykk før demontering.

Når det skiftes fra et fjærområde til et annet for 2" sikkerhetsventiler type 289H, anbefales det å bruke et ny fjærhus slik at ledeskruen for vandringsstoppen er korrekt posisjonert for angjeldende fjærområde.

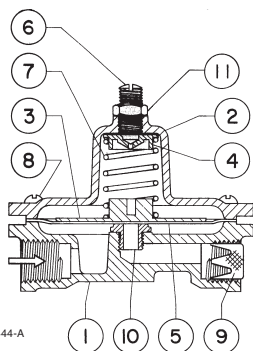
Deleliste

Nøkkel Beskrivelse

- 1 Ventilhus
- 2 Fjærhus / fjærhuskomponent
- 3 Membranhode
- 4 Fjærsete
- 5 Membran / membrankomponent
- 6 Justeringsskruer
- 7 Fjær
- 8 Maskinskruer
- 9 Netting
- 10 Åpning
- 11 Sekskantmutter
- 13 Seegerring
- 14 Lukkehette
- 15 Pakning
- 16 Navneplate

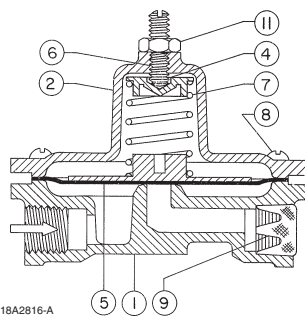
Nøkkel Beskrivelse

- 17 Nedre fjærsete
- 18 Pitotrør
- 19 Pakning
- 20 O-ring
- 21 O-ringholder
- 22 Underlagsskive, O-ring
- 23 Avstandsstykke
- 24 Sekskantmutter
- 25 Løftespindel
- 26 Nedre membranhode
- 27 Skive
- 28 Rørforskruing
- 29 Maskinskruer
- 30 O-ring
- 31 Spindelføringskomponent
- 38 Pakning



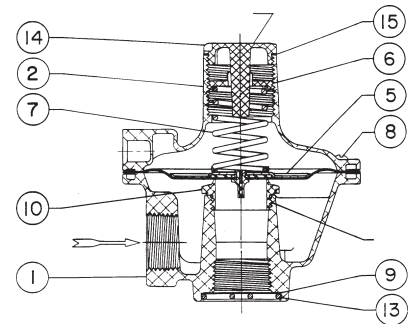
107444-A

Figur 1. Type 289A sikkerhetsventil



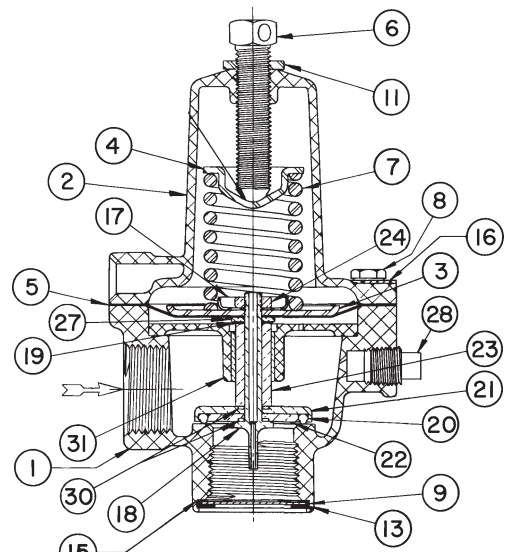
18A2816-A

Figur 2. Type 289U sikkerhetsventil



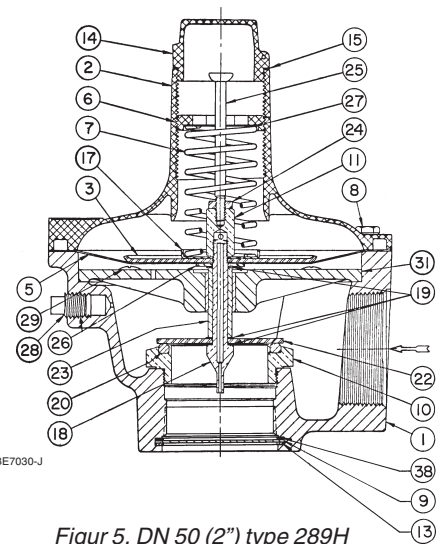
BL4063-E

Figur 3. Type 289L sikkerhetsventil



AF8260-F

Figur 4. Typiske type 289HH og DN 25 (1") type 289H sikkerhetsventiler



BE7030-J

Figur 5. DN 50 (2") type 289H sikkerhetsventiler

©Fisher Controls International, Inc., 2001; Alle rettigheter forbeholdt

Fisher og Fisher Regulators er varemerker som eies av Fisher Controls International, Inc. Emerson-logoen er varemerke og servicemerke til Emerson Electric Co. Alle andre varemerker tilhører de respektive eiere.

Innholdet i denne utgaven er kun til informasjon, og selv om alt er gjort for å sikre nøyaktighet, må det ikke oppfattes som garantier, eksplisitte eller underforståtte, for produkter eller tjenester som beskrives her, bruk eller bruksområder. Vi forebeholder oss retten til å endre og forbedre konstruksjoner eller spesifikasjoner av nevnte produkter uten foregående varsel.

Kontakt Fisher Controls, International for informasjon:

I USA (800) 588-5853 - Utenfor USA (319) 395-9777

Frankrike - (33) 23-733-4700

Singapor - (65) 770-8320

Mexico - (52) 57-28-0888

Printed in U.S.A.