

Introdução

Este guia de instalações destina-se a fornecer instruções de instalação e desmontagem. Para obter um exemplar deste manual de instruções, contactar a Filial Fisher ou um Representante Fisher da sua área; pode também visualizar este documento no sítio da Fisher Regulators no endereço www.FISHERregulators.com. Para mais informações, consultar:

Filtro Tipo 252 – Manual de Instruções, doc. 5438, D102465X012.

Categoria P.E.D.

Este produto pode ser utilizado como dispositivo de segurança em equipamentos ou sistemas pressurizados das seguintes categorias, conforme a Directiva de Equipamento Pressurizado 97/23/EC da União Europeia. Pode também ser utilizado fora do âmbito da Directiva de Equipamento Pressurizado, utilizando-se métodos tecnologicamente correctos (MTC), conforme indicado na tabela seguinte.

TAMANHO DO PRODUTO	CATEGORIAS	TIPO DE FLUIDOS
DN 6 (1/4 pol.)	SEP	1

Características técnicas

Ligações

Rosca NPT DN 6 (1/4 pol.)

Pressão de Serviço Máxima⁽¹⁾

Alumínio: 148 bar (2150 psig)

Capacidade de retenção do filtro

20 micrometros

Pressão Diferencial Máxima⁽¹⁾

70 bar (100 psig)

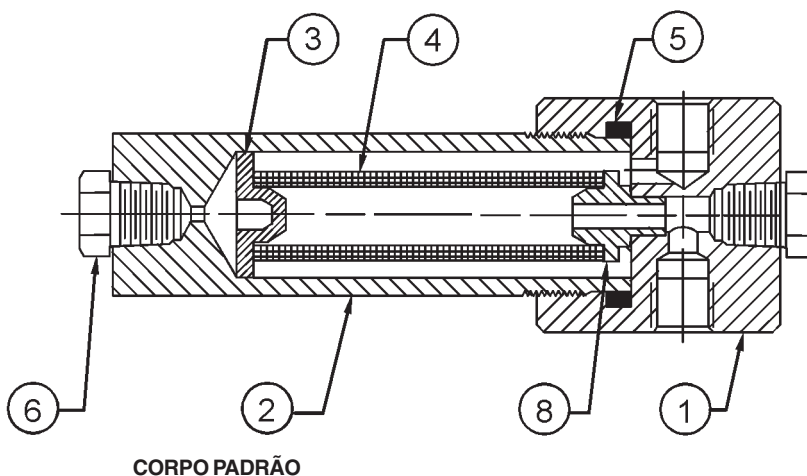
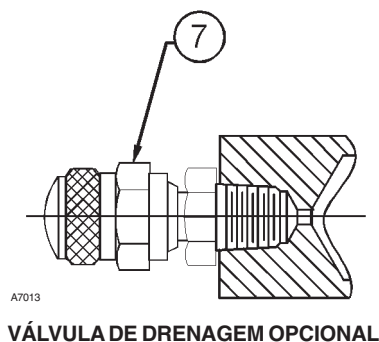
Pressão de Ensaio

Todos os componentes para retenção de pressão, foram testados, de acordo com a Directiva 97/23/EC - Annex 1, Section 7.4

Gamas de Temperatura⁽¹⁾

-40 a 82 °C (-40 a 180 °F)

1. Não exceder os limites admissíveis de pressão/temperatura indicados neste guia ou estipulados pelas normas ou códigos aplicáveis.



Instalação

ATENÇÃO

Risco de lesões corporais, danificação do equipamento ou fugas provocados pelo escape de fluido ou rotura de componentes pressurizados, se o filtro for instalado em condições superiores às suas capacidades ou se as condições de operação excederem as capacidades da tubagem ou acessórios adjacentes. -Para evitar estes riscos, instalar um filtro, sempre que:

- As condições de serviço se situem dentro das capacidades da unidade.
- As condições de serviço se situem dentro dos valores estipulados pelos códigos, regulamentos ou normas em vigor.

Retirar de Serviço (Paragem)

Atenção

Para evitar as lesões corporais provocadas pela libertação brusca de pressão, isolar o regulador/filtro de toda a pressão e libertar cuidadosamente a pressão residual existente no regulador/filtro, antes de efectuar a sua desmontagem.

Lista de Peças

Legenda	Descrição
1	Cabeça do filtro
2	Corpo do filtro
3	Sede inferior
4	Elemento do filtro
5	O-ring
6	Bujão roscado
7	Válvula de drenagem
8	Sede superior

Figura 1. Conjunto da Válvula Tipo 252

©Fisher Controls International, Inc., 2002; Reservados todos os direitos

Fisher e Fisher Regulators são marcas da Fisher Controls International, Inc. O logótipo Emerson é uma marca comercial e de serviço da Emerson Electric Co. Todas as restantes marcas mencionadas pertencem aos respectivos proprietários.

O conteúdo desta publicação destina-se apenas a fins informativos, e apesar de terem sido enviados todos os esforços para assegurar a sua correcção, tais informações não deverão ser consideradas como garantias funcionais ou operacionais, expressas ou implícitas, relativamente aos produtos ou serviços aqui mencionados, ou à sua utilização e aplicação para fins específicos. Reservados os direitos de modificação ou melhoramento dos modelos e características técnicas sem aviso prévio.

Para mais informações, contactar a Fisher Controls, International:

Nos Estados Unidos (800) 588-5853 – Fora dos Estados Unidos +(972) 542-0132

França – (33) 23-733-4700

Singapura – (65) 770-8320

México – (52) 57-28-0888

Impresso nos EUA

www.FISHERregulators.com

