

Inledning

Denna installationsanvisning innehåller instruktioner som gäller installation, start och justeringar. Ta kontakt med Fishers försäljningskontor eller försäljare för att erhålla en kopia av instruktionsboken eller titta på den vid www.FISHERregulators.com. För vidare information se:

Instruktionsbok för typ 95L och 95H (formulär 1151, D100256X012), instruktionsbok för typ 95B (formulär 5490, D102669X012) eller instruktionsbok för typ 95LD och 95HD (formulär 1396, D100257X012).

Kategori i tryckutrustningsdirektiv (P.E.D.)

Denna produkt kan användas som säkerhetstillbehör tillsammans med tryckutrustning i följande kategorier i tryckutrustningsdirektiv 97/23/EC. Den kan också användas utanför detta direktiv om god maskinpraxis (SEP) enligt tabellen nedan tillämpas.

PRODUKTSTORLEK	KATEGORIER	VÄTSKETYP
DN 8 och 25 (1/4 och 1 inch)	SEP	1
DN 40 och 50 (1 1/2 och 2 inch)	I, II	

Specifikationer

Tillgängliga utföranden

95H: Tryckreducerande regulator lämplig för kontroll av gaser och vätskor. Hus av storlek DN 8, 15, 20, 25, 40 och 50 (1/4, 1/2, 3/4, 1, 1 1/2 och 2 inch) kan erhållas i gjutjärn/nodulärt gjutjärn, stål eller rostfritt stål.

95BH: En version i brons av typ 95H. Kan inte erhållas i storlek DN8 (1/4 inch).

95HD: Version av typ 95H med differenstryck.

Största inlopps- och utloppstryck⁽¹⁾

Gjutjärn/Nodulärt gjutjärn: NTP: 17,2 bar (250 psig)

Stål: ANSI-klass 150 RF: 19,7 bar (285 psig)

Rostfritt stål: ANSI-klass 150 RF: 18,9 bar (275 psig)

Stål och rostfritt stål: NTP, ANSI-klass 300 och 600 RF, DIN PN 10/40 RF eller SWE: 20,7 bar (300 psig)

Brons: 24,1 bar (350 psig)

Maximalt provtryck

Alla tryckbärande delar har trycktestats enligt direktiv 97/23/EG, Bilaga 1, avsnitt 7.4

Utloppstryckområden⁽¹⁾

DN 8, 15, 20 och 25 (1/4, 1/2, 3/4 och 1 inch):

1,0 till 2,1 bar (15 till 30 psig), 1,7 till 5,2 bar (25 till 75 psig) och 4,8 till 10,3 bar (70 till 150 psig)

DN 40 och 50 (1 1/2 och 2 inch):

0,34 till 5,5 bar (5 till 80 psig), 4,1 till 8,3 bar (60 till 120 psig), 6,9 till 9,7 bar (100 till 140 psig) och 8,3 till 10,3 bar (120 till 150 psig)

Temperaturgränser⁽¹⁾

Delar av elastomer

Nitril/neopren: -40 till 82°C (-40 till 180°F)

Fluorelastomer: -18 till 149°C (0 till 300°F), begränsat av hett vatten till 82°C (180°F)

Etylenpropylen: -40 till 149°C (-40 till 300°F)

Teflon (PTFE): -198 till 232°C (-325 till 450°F)

Perfluorelastomer: -29 till 232°C (-20 till 550°F)

Metalldelar

Gjutjärn/Nodulärt gjutjärn: -40 till 208°C (-40 till 406°F)

Stål och rostfritt stål: -29 till 232°C (-20 till 450°F)

Brons och mässing: -198 till 177°C (-325 till 350°F)

1. Tryck- och temperaturgränser i denna installationsanvisning och ev. tillämpliga gränser enligt normer och regler får inte överskridas.

Installation



VARNING!

Endast kvalificerad personal får installera eller utföra service på en regulator. Regulatorer måste installeras, användas och underhållas i enlighet med internationella och andra tillämpliga regler och föreskrifter, samt Fishers anvisningar.

Om vätska kommer ut genom en regulator eller om systemet börjar läcka, betyder det att service erfordras. Om regulatören inte avlägsnas omedelbart kan ett farligt tillstånd uppstå.

Om denna regulator utsätts för övertryck eller installeras där arbetsförhållandena överskrider gränserna som anges i avsnittet „Specifikationer“ eller där förhållandena överskrider klassificeringen för närliggande rör eller röranslutningar, kan det leda till personskad, utrustningsskador eller läckage p.g.a. utsprutande vätskor eller delar under tryck som spricker.

För att undvika sådana skador måste det finnas tryckavlastande eller tryckbegränsande anordningar (enligt kraven i gällande regler, föreskrifter eller normer), som förhindrar att arbetsförhållandena överskrider gränserna.

Dessutom kan en skadad regulator leda till person- eller egendomsskador som orsakas av utsprutande vätska. Undvik sådana skador genom att installera regulatören på ett säkert ställe.

Rengör alla rörledningar innan regulatören installeras och kontrollera att regulatören inte har skadats eller dragit åt sig främmande material under transporten. Sätt gängtätningemedel på rörets utvändiga gängor för NPT-enheter. Använd lämpliga ledningspackningar och godkända rör- och bultmetoder för flänsade enheter. Installera regulatören i vilket läge som helst, om inte annat anges, men se till att flödet genom enheten är i den riktning som anges av pilen.

Obs!

Det är viktigt att regulatören installeras så att ventilationshålet i fjäderhuset aldrig blockeras. Utomhus bör regulatören placeras på avstånd från fordonstrafik och installeras så att vatten, is eller annat främmande material inte kan komma in i fjäderhuset genom ventilationshålet. Undvik att placera regulatorn under takfötter eller stuprännor och se till att den sitter högre än förväntad snönivå.

Skydd mot övertryck

De rekommenderade tryckgränserna är instansade på regulatorns namnplåt. Något slags skydd mot övertryck erfordras om det verkliga inloppstrycket överskrider det största nominella utloppstrycket under funktionen. Det ska också finnas skydd mot övertryck om regulatorns inloppstryck är högre än det säkra arbetstrycket i den utrustning som sitter längre fram.

Även om regulatören fungerar med lägre tryck än vad som anges som gräns, förhindrar det inte möjligheten för

Typ 95H, 95BH och 95HD

skador som kommer utifrån eller orsakas av skräp i ledningen. Regulatort måste kontrolleras för att se om den skadats efter något övertrycksförhållande.

Start

Regulatort är fabriksinställd på ung. mitten av fjädringsområdet eller det begärda trycket, så det är möjligt att en inledande justering blir nödvändig för att ge önskat resultat. Öppna långsamt avstängningsventilerna före och efter regulatort när den har installerats och övertrycksventilerna har justerats på rätt sätt.

Justering

Typ 95H och 95BH:

Ta bort avstängningslocket eller lossa låsmuttern, när utloppstrycket måste ändras, och vrid justerskruven medsols för att öka eller motsols för att minska trycket. Övervaka utloppstrycket med en manometer under justeringen. Sätt tillbaka avstängningslocket eller dra åt låsmuttern för att bibehålla önskad inställning.

Typ 95HD: Inställningen för 95HD kan ändras genom att vrida på justervredet (nr 38).

Borttagning (avstängning)



VARNING!

Undvik personskador orsakade av en plötslig tryckutlösning genom att avlägsna allt tryck från regulatort innan den tas loss.

Lista på komponenter

NYCKEL	BESKRIVNING	NYCKEL	BESKRIVNING
1	Regulatorhus	10	Fjäder för ventilplugg
2	Fjäderkåpa	11	Regulatorfjäder
3	Öppning	12	Membran
4	Ventilplugg	15	Justerskruv
5	Ventilpluggförare	16	Sextantskruv
6	Spindel	17	Låsmutter
7	Bussning för spindelförare	19	Membranpackning
8	Undre fjädersäte	20	Pitotrör
9	Övre fjädersäte		

Följande komponenter är endast avsedda för hus av storlek DN 40 och 50 (1 1/2 och 2 inch).

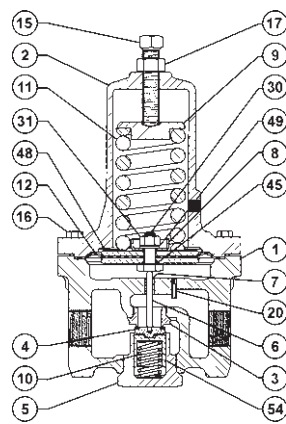
NYCKEL BESKRIVNING

30	Tryckstift
31	Låsmutter
45	O-ring
47	Membranpackning
48	Membranhuvud
49	Låsbricka

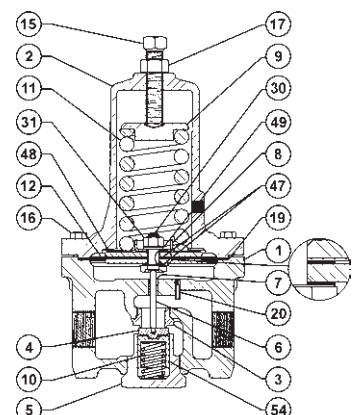
Följande komponenter är endast avsedda för typ 95HD.

NYCKEL BESKRIVNING

32	Packningshus
33	Justerskruv
34	Packningsföljare
35	Mutter i packningshus
36	Packning
37	Packning för packningshus
38	Justervred
39	Adapter med invändiga gängor
40	Adapter med utvändiga gängor
41	Maskinskriv
42	Fjäder
43	Bricka
44	Bricka

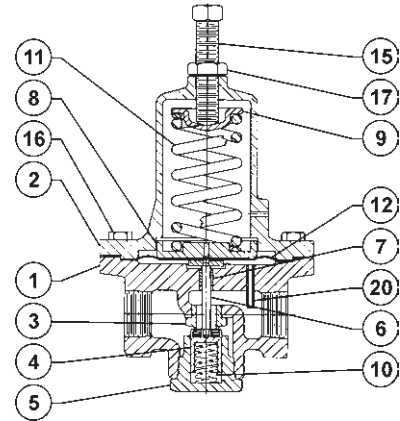


KONSTGJORD LIST



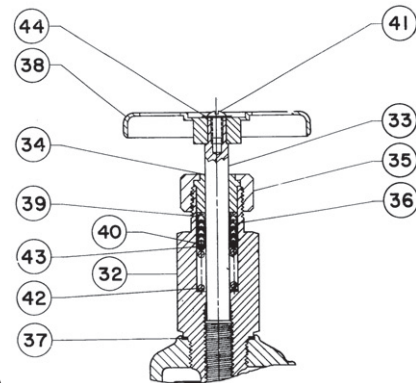
METALLIST

Fig. 3. Typ 95H, storlek DN 40 och 50 (1 1/2 och 2 inch)



A7249

Fig. 1. Typ 95H, storlek DN 15, 20 och 25 (1/2, 3/4 och 1 inch), konstgjord list



30A7023-A
B0876-1

Fig. 2. Justervred, typ 95HD

©Fisher Controls International, Inc., 2002; Med ensamrätt

Fisher och Fisher Regulators är märken som tillhör Fisher Controls International, Inc. Namnmärket för Emerson är ett varumärke och servicemärke som tillhör Emerson Electric Co.

Alla andra märken tillhör respektive ägare.

Innehållet i denna publikation är endast avsett som information och trots alla våra ansträngningar att säkerställa dess riktighet, får det inte tolkas som en garanti, uttryckt eller underförstådd, för användningen eller tillämpligheten av de produkter eller den service som beskrivs. Vi förbehåller oss rätten att modifiera eller förbättra dessa produkters utförande eller specifikationer när som helst utan föregående meddelande.

För vidare information ta kontakt med Fisher Controls, International:

Inom USA (800) 588-5853 – Utanför USA +972-542-0132

Frankrike – (33) 23-733-4700

Singapore – (65) 770-8320

Mexiko – (52) 57-28-0888

Printed in U.S.A.

www.FISHERregulators.com

