

## Inledning

Denna installationsanvisning innehåller instruktioner som gäller installation, start och justeringar. Ta kontakt med Fishers försäljningskontor eller försäljare för att erhålla en kopia av instruktionsboken eller titta på den vid [www.FISHERregulators.com](http://www.FISHERregulators.com). För vidare information se: Instruktionsbok för typ 66R och 66RR, blankett 1737, D100248X012.

## Kategori av tryckutrustningsdirektiv

Den här produkten kan i samband med tryckutrustning användas som ett säkerhetstillbehör i följande kategoridirektiv 97/23/EU för tryckutrustning. Den kan också användas utanför tryckutrustningsdirektivet genom att använda väl beprövad ingenjörsteknik enligt nedanstående tabell.

PRODUKTSTORLEK	KATEGORIER	VÄTSKETYP
DN 50-100 (2-4 tum)	SEP	1

## Specifikationer

### Stommestorlekar och utförandetyp av ändanslutning

#### Gjutjärn:

DN 50 (2 tum): Skruvade eller Klass 125 FF flänsade

DN 80 och 100 (3 och 4 tum): Klass 125 FF flänsade

#### Stål:

DN 50 (2 tum): Skruvade, Klass 150 RF flänsade eller Klass 300 RF flänsade

DN 80 och 100 (3 och 4 tum): Klass 150 RF flänsade

### Maximalt avlastningstryck (inströmning)<sup>(1)</sup>

Typ 66R: 0,55 bar (7,25 psig), inklusive uppbyggnad

Typ 66RR: 0,69 bar (7,25 psig), inklusive uppbyggnad

### Avlastande inställningstryckintervall<sup>(1)</sup>

Typ 66R: 5 mbar (2 tums vattenpelare) till 0,34 bar (5 psig) i 7 intervall; DN 50 (2 tum): 5 till 20 mbar (2 till 8 tums vattenpelare), 15 till 40 mbar (6 till 16 tums vattenpelare), 27 till 69 mbar (11 tums vattenpelare till 1 psig), 52 till 103 mbar (0,75 till 1,5 psig), 69 till 138 mbar (1 till 2 psig), 103 till 207 mbar (1,5 till 3 psig), 207 till 340 mbar (3 till 5 psig)<sup>(2)</sup>

Typ 66RR: 7 mbar (3 tums vattenpelare) till 0,48 bar (7 psig) i 7 intervall; 10 till 22 mbar (4 till 9 tums vattenpelare)<sup>(3)</sup>, 12 till 37 mbar (5 till 15 tums vattenpelare)<sup>(3)</sup>, 30 till 70 mbar (12 till 28 tums vattenpelare)<sup>(3)</sup>, 0,062 till 0,17 bar (0,9 till 2,5 psig), 0,09 till 0,31 bar (1,3 till 4,5 psig), 0,26 till 0,48 bar (3,8 till 7 psig)

### Godkänt utströmningstryck i nödsituationer<sup>(1)</sup>

Typ 66R: 0,55 bar (7,25 psig)

Typ 66RR: 0,69 bar (7,25 psig)

### Maximalt provtryck

Alla tryckb ä rande delar har trycktestats enligt direktiv 97/23/EG, Bilaga 1, avsnitt 7.4

## Temperaturkapacitet

Standardelast: -29 till 82 °C (-20 till 180 °F)

Elast med hög temperatur: -18 till 177 °C (0 till 350°F)

## Installation



### VARNING!

Endast kvalificerad personal får installera eller utföra service på en regulator. Regulatorer måste installeras, användas och underhållas i enlighet med internationella och andra tillämpliga regler och föreskrifter, samt Fishers anvisningar.

Om vätska kommer ut genom en regulator eller om systemet börjar läcka, betyder det att service erfordras. Om regulatorn inte avlägsnas omedelbart kan ett farligt tillstånd uppstå.

Om denna regulator utsätts för övertryck eller installeras där arbetsförhållandena överskrider gränserna som anges i avsnittet „Specifikationer“ eller där förhållandena överskrider klassificeringen för närliggande rör eller röranslutningar, kan det leda till personskador, utrustningsskador eller läckage p.g.a. utsprutande vätskor eller delar under tryck som spricker.

För att undvika sådana skador måste det finnas tryckavlastande eller tryckbegränsande anordningar (enligt kraven i gällande regler, föreskrifter eller normer), som förhindrar att arbetsförhållandena överskrider gränserna.

Dessutom kan en skadad regulator leda till person- eller egendomsskador som orsakas av utsprutande vätska. Undvik sådana skador genom att installera regulatorn på ett säkert ställe.

Rengör alla rörledning innan regulatorn installeras och kontrollera att regulatorn inte har skadats eller dragit åt sig främmande material under transporten. Sätt gängtätningssmedel på rörets utvändiga gängor för NPT-enheter. Använd lämpliga ledningsspackningar och godkända rör- och bultmetoder för flänsade enheter. Installera regulatorn i vilket läge som helst, om inte annat anges, men se till att flödet genom enheten är i den riktning som anges av pilen.

#### Obs!

Det är viktigt att regulatorn installeras så att ventilationshålet i fjäderhuset aldrig blockeras. Utomhus bör regulatorn placeras på avstånd från fordonstrafik och installeras så att vatten, is eller annat främmande material inte kan komma in i fjäderhuset genom ventilationshålet. Undvik att placera regulatorn under takfötter eller stuprännor och se till att den sitter högre än förväntad snönivå.

1. Tryck- och temperaturgränser i denna installationsanvisning och ev. tillämpliga gränser enligt normer och regler får inte överskridas.  
2. För användning av 207 till 340 mbar (3 till 5 psig) fjäder på 3 tums stommestorlek, använd inte avlastningsmembran. 207 till 340 mbar (3 till 5 psig) ej tillgänglig med 4 tum.  
3. Utgivna intervall är för uppåtriktade fjäderhus.



# Typ 66R och 66RR

## Skydd mot övertryck

De rekommenderade tryckgränserna är instansade på regulatorns namnplåt. Något slags skydd mot övertryck erfordras om det verkliga inloppstrycket överskrider det största nominella utloppstrycket under funktionen. Det ska också finnas skydd mot övertryck om regulatorns inloppstryck är högre än det säkra arbetstrycket i den utrustning som sitter längre fram.

Även om regulatorn fungerar med lägre tryck än vad som anges som gräns, förhindrar det inte möjligheten för skador som kommer utifrån eller orsakas av skräp i ledningen. Regulatorn måste kontrolleras för att se om den skadats efter något övertrycksförhållande.

## Start

Regulatorn är fabriksinställd på ung. mitten av fjädringsområdet eller det begärda trycket, så det är möjligt att en inledande justering blir nödvändig för att ge önskat resultat. Öppna långsamt avstängningsventilerna före och efter regulatorn när den har installerats och övertrycksventilerna har justerats på rätt sätt.

## Justering

Ta bort avstängningslocket eller lossa låsmuttern, när utloppstrycket måste ändras, och vrid justerskruven medsols för att öka eller motsols för att minska trycket. Övervaka utloppstrycket med en manometer under justeringen. Sätt tillbaka avstängningslocket eller dra åt låsmuttern för att bibehålla önskad inställning.

## Borttagning (avstängning)



**VARNING!**

**Undvik personskador orsakade av en plötslig tryckutlösning genom att avlägsna allt tryck från regulatorn innan den tas loss.**

## Lista på reservdelar

### Övertrycksventil typ 66R, Huvudventilstomme typ 66RR

#### Nyckel Beskrivning

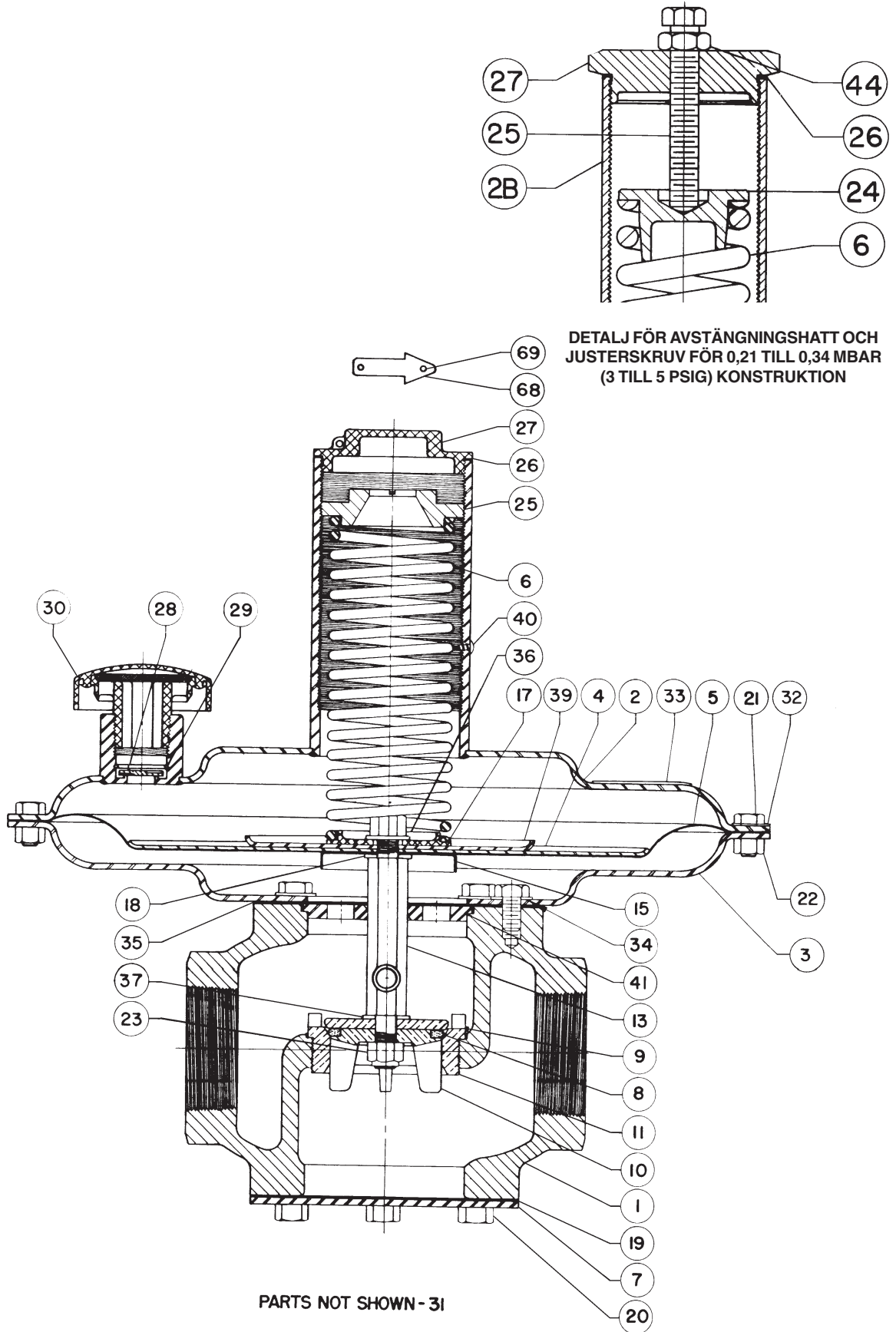
1	Stomme
2	Fjäderhus
3	Membranhylsa
4	Övre membranplatta
5	Membran
6	Fjäder
7	Undre fläns
8	O-ring
9	O-ringhållare
10	Ventilpluggsskört
11	Sätessring
13	Spindel
14	Tätningmembran
15	Undre membranplatta
16	Membrandistansbricka
17	Undre fjädersäte
18	Spindelpackning
19	Undre flänspackning
20	Huvudskruv
21	Huvudskruv
22	Sexkantsmutter
23	Spindelmutter
24	Övre fjädersäte
25	Justerskruv
26	Packning till avstängningshatt
27	Avstängningshatt
28	Klaffventil
29	Låsring
30	Ventilmontering typ Y602-10
31	Rörplugg
32	Namnplåt
33	Namnplåt
34	Bricka
35	Packning till membranhylsa
36	Fjädersätessbricka
39	Förstärkningsplåt
41	Spindelstyrning
45	Låsmutter för 207 till 340 mbar (3 till 5 psig)
60	U-bult (endast för typ 66RR)
61	U-bult
62	Monteringsstång
63	Rörkoppling
64	Förskruvning
65	Sexkantsmutter
66	Membranpackning
67	Förskruvning

### Ledare typ Y695RR

#### Nyckel Beskrivning

1	Stomme
2	Huvudskruv
3	Fjäderhusmontering
4	Membranhylsa
5	Öppning
6	Fjäder
7	Membranhuvud
8	Pådrivarpost
10	Membran
11	O-ring till stommetätning
12	O-ring till insatsätning
13	Skivmontering
14	Spindel
16	Spakmontering
17	Maskinskriv
18	Styrinsats
22	Avstängningshatt
23	Sexkantsmutter
24	Huvudskruv
25	Packning
26	Ventil
35	Justerskruv
36	Bricka
38	Huvudskruv
41	Bakre skivfjäder
42	O-ring till bakre stommetätning
43	Bakre stommehatt
44	Skivdistansbricka
45	Undre huvudpackning
47	Drivskruv
48	Bricka
49	Reservring
50	Undre fjädersäte

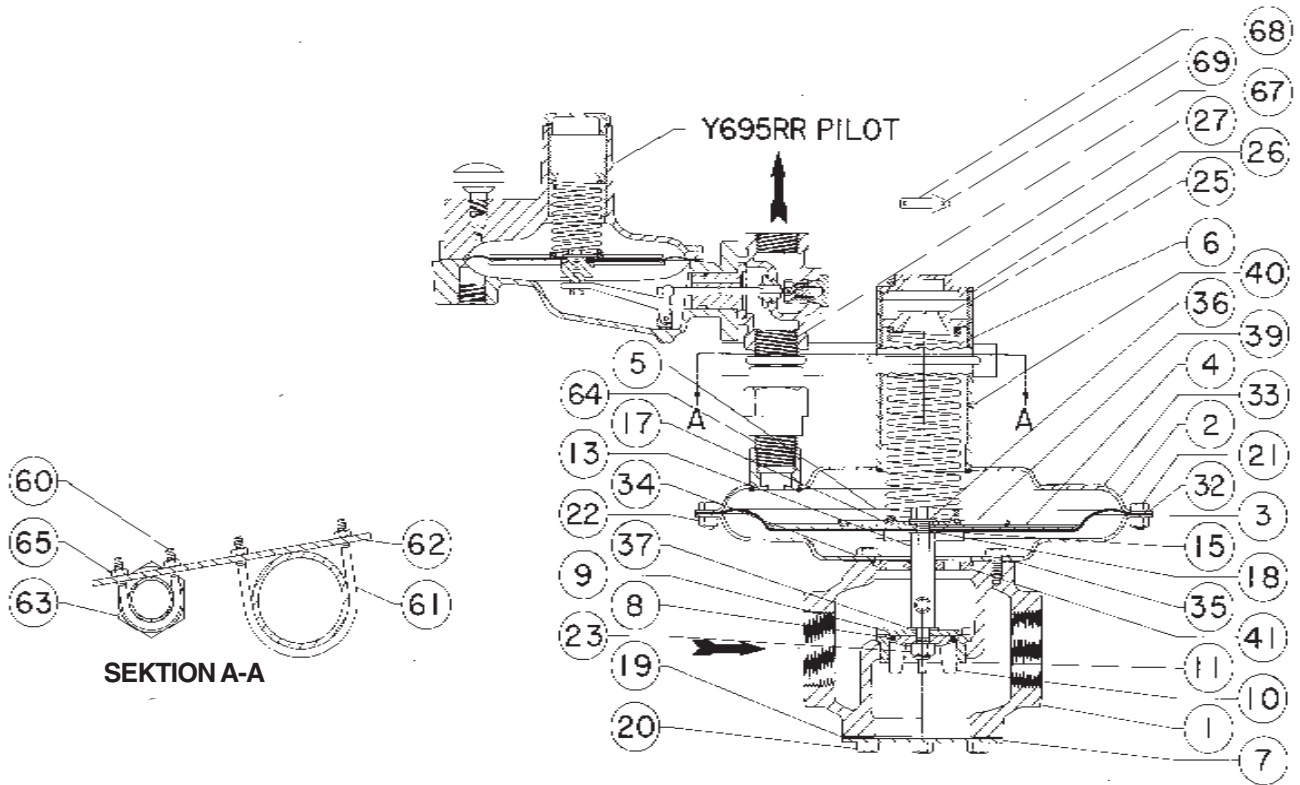
# Typ 66R och 66RR



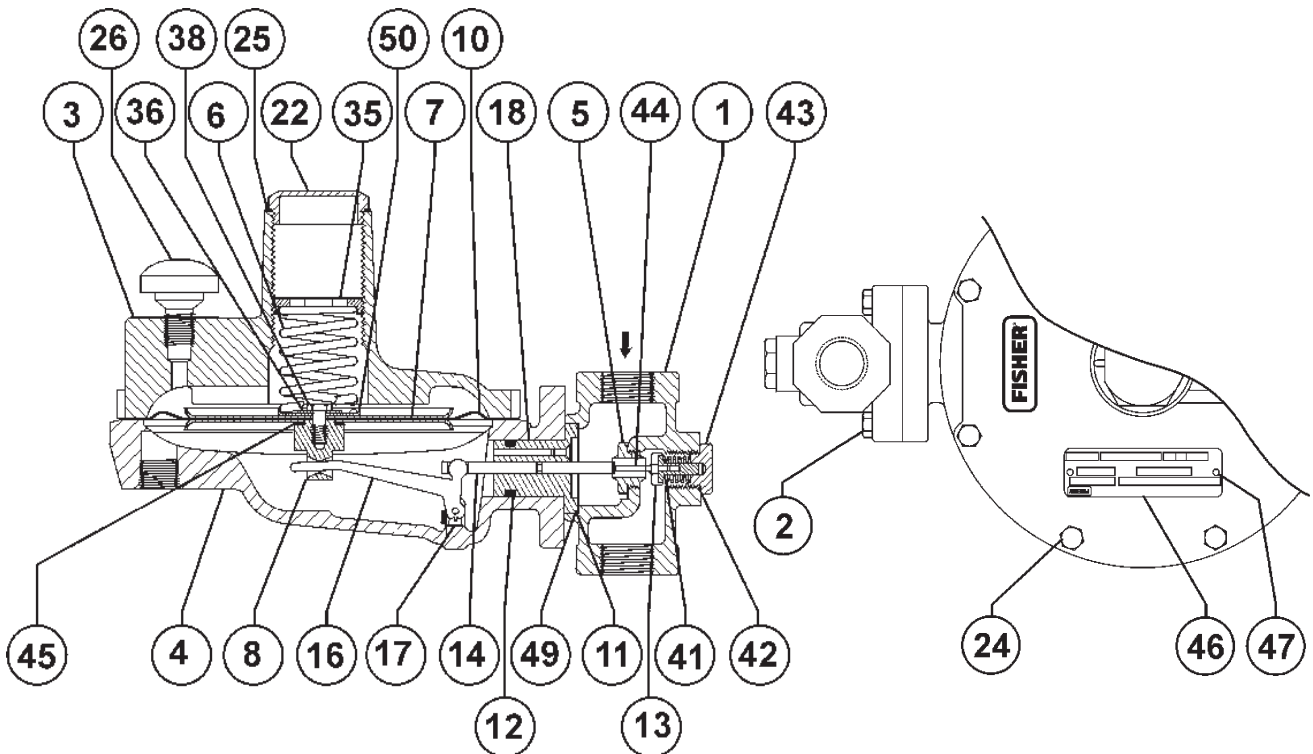
30A6359-B

Figur 1. Övertrycksventil typ 66R

# Typ 66R och 66RR



Figur 2. Huvudventil och ledarmonteringsdelar typ 66RR



Figur 3. Ledarmontering typ Y695RR

©Fisher Controls International, Inc., 2002; Med ensamrätt

Fisher och Fisher Regulators är märken som tillhör Fisher Controls International, Inc. Namnmärket för Emerson är ett varumärke och servicemärke som tillhör Emerson Electric Co.

Alla andra märken tillhör respektive ägare.

Innehållet i denna publikation är endast avsett som information och trots alla våra ansträngningar att säkerställa dess riktighet, får det inte tolkas som en garanti, uttryckt eller underförstådd, för användningen eller tillämpligheten av de produkter eller den service som beskrivs. Vi förbehåller oss rätten att modifiera eller förbättra dessa produkters utförande eller specifikationer när som helst utan föregående meddelande.

För vidare information ta kontakt med Fisher Controls, International:

Inom USA (800) 588-5853 – Utanför USA +972-542-0132

Frankrike – (33) 23-733-4700

Singapore – (65) 770-8320

Mexiko – (52) 57-28-0888

Printed in U.S.A.

[www.FISHERregulators.com](http://www.FISHERregulators.com)

