

Introduktion

Denne installationsvejledning omfatter instruktioner i installation, start og justering. Hvis du ønsker at modtage en kopi af brugsanvisningen, kan du kontakte det lokale Fisher salgskontor, salgsrepræsentanten eller downloade en kopi på www.FISHERregulators.com. For yderligere information se:

Brugsanvisning for Type 92S, formular 5234, D100637X012.

P.E.D. kategori

Dette produkt kan bruges som sikkerhedstilbehør sammen med trykudstyr i følgende kategorier i direktivet for trykudstyr 97/23/EC. Det kan også bruges uden for direktivet for trykudstyr ved brug af fornuftig teknisk praksis (SEP) i henhold til tabellen nedenfor.

PRODUKTDIMENSION	KATEGORIER	VÆSKEGRUPPE
DN 6 (1/4-tomme)	SEP	1

Tekniske data

Maksimal indgangs- og udgangstryk⁽¹⁾

Se tabel 2

Værdiområder for udgangstryk

Se tabel 1

Prøvetryk

Alle trykbærende dele er blevet testet i henhold til Direktiv 97/23/EC -Annex 1, Sektion 7.4

Temperaturmuligheder

Støbejern: 208°C (406°F); **stål:** 260°C (500°F)

Installation



ADVARSEL

Kun kvalificeret personale må installere eller foretage service på en regulator. Regulatorer skal installeres, betjenes og vedligeholdes i henhold

Tabel 1. Værdiområder for udgangstryk (kontrol)

STYREDELS-TYPE	VÆRDIOMRÅDE FOR UD GANGSTRYK, bar (PSIG)
6492L	0,14 til 0,41 (2 til 6) 0,34 til 1,03 (5 til 15) 0,90 til 1,7 (13 til 25)
6492H	0,69 til 2,1 (10 til 30) 1,7 til 5,2 (25 til 75) 4,8 til 10,3 (70 til 150)
6492HT	1,0 til 6,9 (15 til 100) 5,5 til 17,2 (80 til 250)

Tabel 2. Maksimal indgangs- og udgangstryk

TYPE	MAKSIMALT TILLADELIGT INDGANGSTRYK, bar (PSIG)		MAKSIMALT UD GANGSTRYK UNDER DRIFT, bar (PSIG)	MAKSIMALT UD GANGSTRYK I NØDSITUATION, bar (PSIG)	
	Støbejern	Stål/rustfrit stål		Støbejernslegeme	Stål/rustfrit stållegeme
6492HT	---	20,7 (300)	17,2 (250)	---	20,7 (300) eller grænse for hovedventilegsmærkeværdi, afhængigt af hvilken er lavest
6492H	17,2 (250)	20,7 (300)	10,3 (150)	17,2 (250) eller grænse for hovedventilegsmærkeværdi, afhængigt af hvilken er lavest	20,7 (300) eller grænse for hovedventilegsmærkeværdi, afhængigt af hvilken er lavest
6492L	17,2 (250)	20,7 (300)	1,72 (25)	6,9 (100)	6,9 (100)

1. Tryk-/temperaturgrænserne i denne installationsvejledning og alle gældende standard- eller kodebegrænsninger må ikke overskrides.

til internationale og gældene forskrifter og love samt Fisher instruktioner.

Hvis regulatoren aflufter væske, eller hvis en udsivning fremkommer i systemet, betyder det, at service er påkrævet. Hvis ikke regulatoren øjeblikkeligt tages ud af drift, kan det forårsage farlige forhold.

Kvæstelser, udstyrsskade eller udsivninger på grund af væskeudslip eller sprængning af dele indeholdende tryk kan forekomme, hvis denne regulator udsættes for overtryk, eller hvis den er installeret, hvor driftsforhold kan overskride grænserne i afsnittet Tekniske data, eller hvor forholdene overskrider mærkedata for tilstødende røranlæg eller rørforbindelser.

Undgå sådanne kvæstelser eller skade ved at installere trykafastende eller trykbegrænsende enheder (som påkrævet efter gældende forskrift, lov eller standard) for at forhindre serviceforholdene i at overskride specificerede grænser.

Fysisk beskadigelse af regulatoren kan endvidere resultere i kvæstelser og ejendomsskade på grund af væskeudslip. Undgå sådanne kvæstelser og skade ved at installere regulatoren et sikkert sted.

Rens alle røranlæg før installation af regulatoren, og sørg for, at regulatoren ikke er beskadiget og ikke har indsamlet fremmedlegemer under fragt. For regulatorer med NPT-gevind anvendes passende pakningmateriale undgå løse PTFE pakningsdele i regulatoren. Ved flanger skal egnede flangepakninger samt godkendte rør- og boltsamling praksis anvendes. Installer overtryks- eller modtryksregulatoren i den ønskede position, medmindre andet er angivet, men sørg for, at gennemstrømningen er i retningen angivet med pilen på regulator huset.

Bemærk

Det er vigtigt, at regulatoren installeres, således at udluftningshullet i fjederhuset aldrig er blokeret. Ved udendørsinstallationer skal regulatoren anbringes væk fra trafikerede områder og således, at vand, is og andre fremmedlegemer ikke kan trænge ind i fjederhuset gennem udluftningshullet. Regulatoren må ikke placeres under tagudhæng eller nedløbsrør, og det skal sikres, at den befinder sig over max. snehøjde.

Overtryksbeskyttelse

De anbefalede trykgrænser er trykt på navneskiltet på regulatoren. En form for overtryksbeskyttelse er nødvendig, hvis det faktiske indgangstryk overskrider værdien for det

Type 6492

maksimalt udgangstryk. Overtrykbeskyttelse er også nødvendig, hvis regulatorens indgangstryk er højere end det sikre arbejdsstryk for udstyr monteret efter regulatoren.

Drift af regulatorer under de maksimale trykgrænser udelukker ikke risiko for skade forårsaget af eksterne kilder (slag, stød m.m.) eller urenheder i røret. Regulatoren bør efterses for skade efter en overtrykstilstand.

Start

Regulatoren leveres fra fabrikken indstillet til ca. midtpunktet for fjederområdet eller hvis aftalt det specificeret tryk. En indledningsvis justering kan derfor være nødvendig for at opnå det ønskede tryk. Efter korrekt installation af regulatoren og justering af overtryksventilerne åbnes afspærringsventilerne i tilgangs- og afgangsrøret langsomt.

Justering

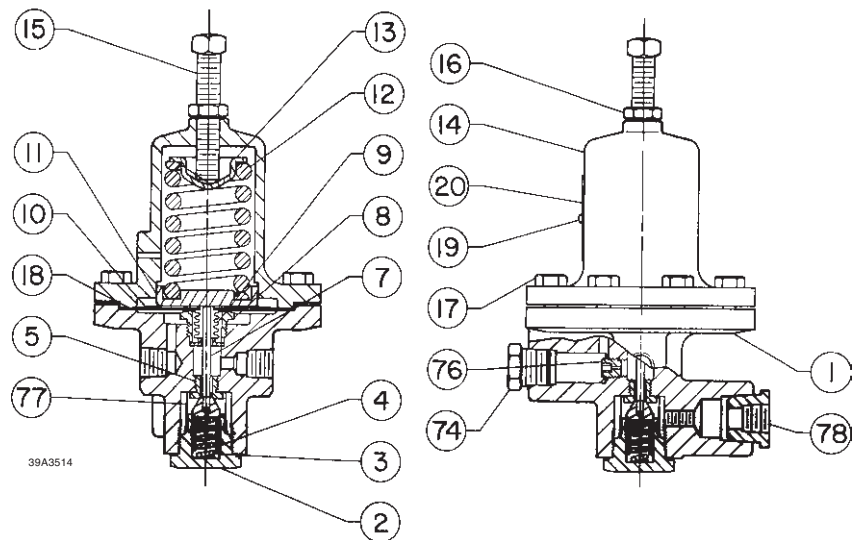
Udgangstrykket ændres ved at løsne låsemøtrikken og derefter dreje justeringsskruen med uret for at øge trykket eller med uret for at mindske trykket. Kontroller trykket under justeringen. Spænd låsemøtrikken for at bevare den ønskede indstilling.

Ud af drift (nedlukning)



ADVARSEL

Undgå kvæstelser som et resultat af uventet trykkudslip ved at isolere regulatoren mod alt tryk før forsøg på demontering.

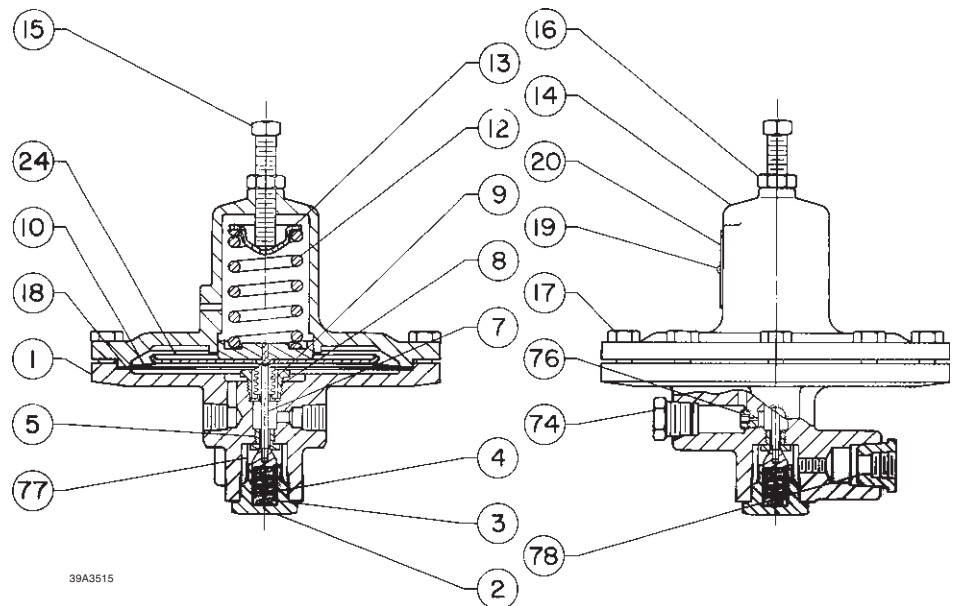


Figur 1. Type 6492H samling

Reservedelsliste for type 6492L og 6492H

Forklaring Beskrivelse

- | | |
|----|------------------------|
| 1 | Legeme |
| 2 | Propstyr |
| 3 | Propfjeder |
| 4 | Prop |
| 5 | Lejring |
| 7 | Spindel |
| 8 | Bælgholder |
| 9 | Bælg |
| 10 | Membran |
| 11 | Nederste fjederleje |
| 12 | Kontrolfjeder |
| 13 | Øverste fjederleje |
| 14 | Fjederhus |
| 15 | Justeringsskrue |
| 16 | Sekskantet møtrik |
| 17 | Cylinderskrue |
| 18 | Membranpakning |
| 19 | Drivskrue |
| 20 | Fabriksskilt |
| 24 | Membranpladesamling |
| 74 | Rørprop |
| 76 | Udluftningsbegrænsning |
| 77 | Filter |
| 78 | Reduktionsbøsning |
| 87 | Tætningsspændeskive |



Figur 2. Type 6492L samling

©Fisher Controls International, Inc., 2002; Alle rettigheder forbeholdes

Fisher og Fisher Regulators er varemærker, som tilhører Fisher Controls International, Inc. Emerson-logoen er et vare- og servicemærke, som tilhører Emerson Electric Co. Alle andre varemærker tilhører de respektive ejere.

Indholdet i denne publikation er udelukkende beregnet som information, og selvom man har bestræbet sig på at sikre nøjagtighed, skal information heri ikke fortolkes som garantier, udtalte eller underforståede, uanset produkterne eller serviceydelse beskrevet heri eller deres brugbarhed eller anvendelighed. Vi forbeholder os til enhver tid ret til at ændre eller forbedre design eller tekniske data for sådanne produkter uden varsel.

For information kontakt Fisher Controls, International:
Inden for USA (800) 588-5853 – Uden for USA +(972) 542-0132
Italy – (39) 051-4190-606
Singapore – +(65) 770-8320
Mexico – +(52) 57-28-0888

Trykt i USA

www.FISHERregulators.com

