

## Introduktion

Denne installationsvejledning omfatter instruktioner i installation, start og justering. Hvis du ønsker at modtage en kopi af brugsanvisningen, kan du kontakte det lokale Fisher salgskontor, salgsrepræsentanten eller åbne en kopi på [www.FISHERregulators.com](http://www.FISHERregulators.com). For yderligere information se:

Brugsanvisning for type Y692, formular 5347, D102031X012.

## P.E.D. kategori

Dette produkt kan bruges som sikkerhedstilbehør sammen med trykudstyr i følgende kategorier i direktivet for trykudstyr 97/23/EC. Det kan også bruges uden for direktivet for trykudstyr ved brug af fornuftig teknisk praksis (SEP) i henhold til tabellen nedenfor.

PRODUKTSTØRRELSE	KATEGORIER	VÆSKEGRUPPE
DN 40 og 50 (1-1/2 og 2-tom.)	I	1

## Tekniske data

### Maksimal indgangs- og udgangstryk<sup>(1)</sup>

10,4 bar (150 psig) og 1,0 bar (15 psig)

### Prøvetryk

Alle trykbærende dele er blevet testet i henhold til Direktiv 97/23/EC -Annex 1, Sektion 7.4

### Værdiområder for udgangstryk<sup>(1)</sup>

**Let fjedersamling:** 2 til 7 bar (1 til 3 tom. vandsøjle), 7 til 26 mbar (3 til 11 tom. vandsøjle), 16 til 86 mbar (6,5 tom. vandsøjle til 1,2 psig), 0,05 til 0,1 bar (0,7 til 2 psig) og 0,07 til 0,2 bar (1 til 3,2 psig)

**Tung fjedersamling:** 0,1 til 0,4 bar (2 til 5,5 psig) og 0,3 til 0,5 bar (4 til 7 psig)

### Maksimalt udgangstryk under drift for at undgå beskadigelse af interne dele<sup>(1)</sup>

0,21 bar (3 psig) over indstilling for udgangstryk

### Temperaturmuligheder<sup>(1)</sup>

Nitril (NBR): -29 til 82°C

Fluoroelastomer (FKM): +5 til 149°C

## Installation



### ADVARSEL

Kun kvalificeret personale må installere eller foretage service på en regulator. Regulatorer skal installeres, betjenes og vedligeholdes i henhold til internationale og gældende forskrifter og love samt Fisher instruktioner.

Hvis regulatoren aflutter væske, eller hvis en udsivning fremkommer i systemet, betyder det, at service er påkrævet. Hvis ikke regulatoren øjeblikkeligt tages ud af drift, kan det forårsage farlige forhold.

Kvæstelser, udstyrsskade eller udsivninger på grund af væskeudslip eller sprængning af dele indeholdende tryk kan forekomme, hvis denne

regulator er under ovetryk, eller hvis den er installeret, hvor serviceforhold kan overskride grænserne i afsnittet Tekniske data, eller hvor forholdene overskrider mærkedata for tilstødende røranlæg eller rørforbindelser.

Undgå sådanne kvæstelser eller skade ved at installere trykafastende eller trykbegrænsende enheder (som påkrævet af den gældende forskrift, lov eller standard) for at forhindre serviceforholdene i at overskride eventuelle grænser.

Fysisk beskadigelse af regulatoren kan endvidere resultere i kvæstelser og ejendomsskade på grund af væskeudslip. Undgå sådanne kvæstelser og skade ved at installere regulatoren et sikkert sted.

Rens alle røranlæg før installation af regulatoren, og sørg for, at regulatoren ikke er beskadiget og ikke har indsamlet fremmedlegemer under fragt. Ved NPT-dele skal en rørsammensætning anvendes på gevindet på hanrør. Ved flangedele skal egnede rørledningspakninger samt godkendte røranlæg og boltningspraksisser anvendes. Installer regulatoren i en ønsket position, medmindre andet er angivet, men sørg for, at gennemstrømningen er i retningen angivet med pilen på delen.

Regulatoren skal installeres med fjederhusets cylinder pegende nedad for at fungere korrekt.

### Bemærk

Det er vigtigt, at regulatoren installeres, således at udluftningshullet i fjederhuset aldrig er blokeret. Ved udendørsinstallationer skal regulatoren anbringes væk fra trafik og således, at vand, is og andre fremmedlegemer ikke kan trænge ind i fjederhuset gennem udluftningen. Regulatoren må ikke placeres under tagudhæng eller nedløbsrør, og det skal sikres, at den befinder sig over snelinien.

## Overtryksbeskyttelse

De anbefalede trykgrænser er trykt på fabriksskiltet på regulatoren. En form for overtryksbeskyttelse er nødvendig, hvis det faktiske indgangstryk overskrider driftseffekten for det maksimale udgangstryk. Overtryksbeskyttelse er også nødvendig, hvis regulatorens indgangstryk er højere end det sikre arbejdsstryk for downstream udstyr.

Betjening af regulatorer under de maksimale trykgrænser udelukker ikke risikoen for skade forårsaget af eksterne kilder eller materialer i linien. Regulatoren bør efterses for skade efter en overtrykstilstand.

## Start

Regulatoren leveres indstillet fra fabrikken til omkring midtpunktet for fjederværdiområdet eller det anmodede tryk. En indledningsvis justering kan derfor være nødvendig for at opnå de ønskede resultater. Efter korrekt installation af regulatoren og justering af overtryksventilerne åbnes upstream og downstream spærreventilerne langsomt.

1. Tryk-/temperaturgrænserne i denne installationsvejledning og alle gældende standard- eller kodebegrænsninger må ikke overskrides.

# Type Y692

## Justering

Udgangstrykket ændres ved at fjerne slutmuffen eller løsne låsemøtrikken og derefter dreje justerings-skruen med uret for at øge udgangstrykket eller mod uret for at mindske trykket. Overvåg udgangstrykket med en testmåler under justeringen. Erstat slutmuffen eller stram låsemøtrikken for at bevare den ønskede indstilling.

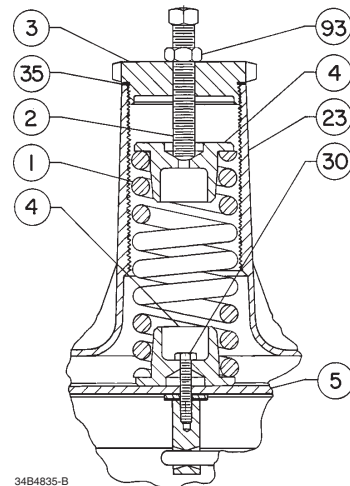
## Ud af drift (nedlukning)



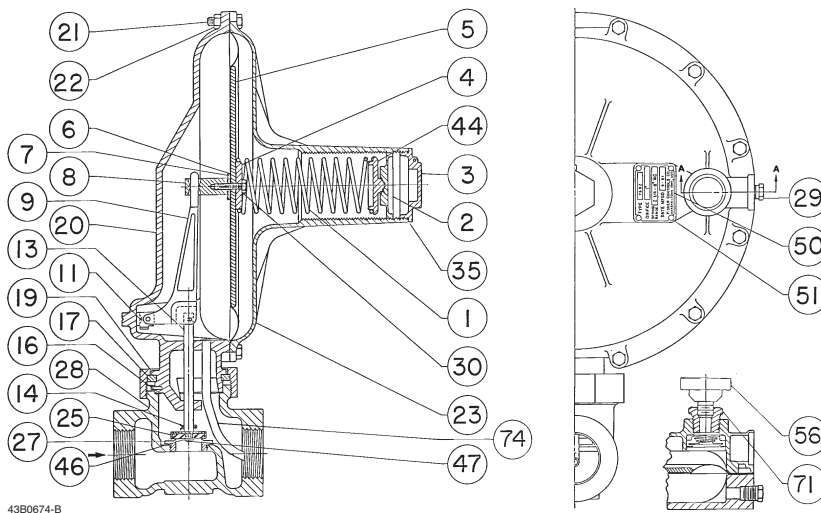
Undgå kvæstelser som et resultat af uventet trykudslip ved at isolere regulatoren mod alt tryk før forsøg på demontering.

## Reservedelsliste

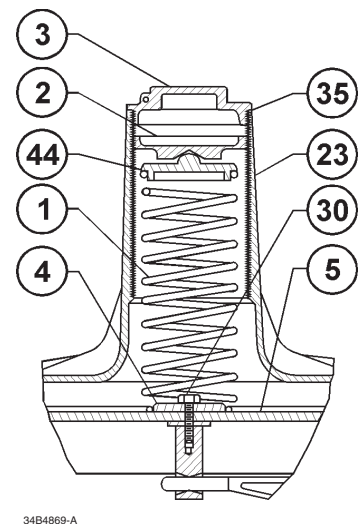
Forklaring	Beskrivelse	Forklaring	Beskrivelse
1	Styrefjeder	23	Fjederhus
2	Justerings-skruen	25	Skivesamling
3	Slutmuffe	27	Blænde
4	Styrefjederleje	28	Legeme
5	Membran- og pladesamling	29	Rørprop
6	Nederste membranplade	30	Membranhuffeskruen
7	Membranpladepakning	35	Slutmuffepakning
8	Trykstang	44	Øverste fjederleje
9	Grebsamling	46	Ventilspændeskive
11	Maskinskruen	47	Maskinskruen
13	Spindel	50	Fabriksskilt
14	Splitpind	51	Drivskrue (4 påkrævet)
16	Legempakning	56	Ventilationssamling
17	Todelt ring	71	Bøsning
19	Omløbermøtrik	74	Pitotrør
20	Nederste indkapsling	93	Sekskantet møtrik
21	Membranhushets muffeskruen		



Figur 1. Type Y692 med en tung styrefjedersamling



Figur 2. Type Y692 regulator



Figur 3. Type Y692 med en let styrefjedersamling

©Fisher Controls International, Inc., 2002; Alle rettigheder forbeholdes

Fisher og Fisher Regulators er varemærker, som tilhører Fisher Controls International, Inc. Emerson-logoen er et vare- og servicemærke, som tilhører Emerson Electric Co. Alle andre varemærker tilhører de respektive ejere.

Indholdet i denne publikation er udelukkende beregnet som information, og selvom man har bestræbet sig på at sikre nøjagtighed, skal information heri ikke fortolkes som garantier, udtrykte eller underforståede, uanset produkterne eller serviceydelse beskrevet heri eller deres brugbarhed eller anvendelighed. Vi forbeholder os til enhver tid ret til at ændre eller forbedre design eller tekniske data for sådanne produkter uden varsel.

For information kontakt Fisher Controls, International:  
 Inden for USA (800) 588-5853 – Uden for USA +(972) 542-0132  
 Italy – (39) 051-4190-606  
 Singapore – +(65) 770-8320  
 Mexico – +(52) 57-28-0888

Trykt i USA

[www.FISHERregulators.com](http://www.FISHERregulators.com)

