

Innledning

Denne installasjonsveiledningen inneholder anvisninger for installasjon, oppstart og justering. Ta kontakt med nærmeste salgskontor eller salgskonsulent for Fisher for å motta en brukerhåndbok, eller les brukerhåndboken på www.FISHERregulators.com. Slå opp i følgende dokument hvis du trenger ytterligere opplysninger:

Brukerhåndbok for type 1367, skjema 5220, D100343X012.

Denne installasjonsveiledningen inneholder grunnleggende opplysninger om type 1367-tilførselssystemet med høyt trykk for trykkluftinstrumenter. Se egne brukerhåndbøker for type 67CF og 1301F regulatorer, type 252 filter og type H800 avlastningsventil hvis du trenger fullstendige opplysninger om justering, vedlikehold og deler for de enkelte komponentene i dette systemet.

Type 1367-tilførselssystemet med høyt trykk for trykkluftinstrumenter reduserer trykk på inntil 138 bar (2000 psig) til et regulert trykk, som kan brukes til trykkluftinstrumenter. Systemet består av følgende komponenter:

- Type 252 forlenget aluminiumsfilter.
- Type 1301F regulator med brakett for første nivå, for montering på en/et aktuatorramme eller -hus.
- Type H120 avlastningsventil, vinkelmontert i sideutløpet på type 1301F-regulatoren.
- Type 67CF regulator av filtertypen for andre nivå, nippelmontert i utløpet på type 1301F-regulatoren.
- Type H800 avlastningsventil, nippelmontert i utløpet på type 67CF-regulatoren.

PED-kategori

Dette produktet kan brukes som sikkerhetstilbehør til trykk belastet utstyr i følgende kategorier under direktiv 97/23/EØF Forskrift om trykk belastet utstyr. Produktet kan også brukes utenom direktivet om trykk belastet utstyr ved å følge trygg konstruksjonspraksis i henhold til tabellen nedenfor.

PRODUKTSTØRRELSE	KATEGORIER	VÆSKETYPE
DN 6 (6,4 mm - 0,25 tommer)	SEP	1

Spesifikasjoner

Koplingstype

Inn- og utløp: DN 6 (6,4 mm – 0,25 tommer)
NPT med gjenger

Type H800 lufteåpning: DN 15 (12,7 mm – 0,5 tommer) NPT med gjenger og avtakbart gitter

Maksimalt innløpstrykk⁽¹⁾

138 bar (2000 psig)

Utløpstrykk (tilførsel)⁽¹⁾

0,34 til 2,4 bar (5 til 35 psig)

Maksimalt utløpstrykk (tilførsel) hvis type 67CF-regulatoren har sviktet og er helt åpen og type H800-avlastningsventilen slipper ut trykk ⁽¹⁾

3,4 bar (50 psig)

1. Trykk-/temperaturgrensene i denne installasjonsveiledningen og andre gjeldende begrensninger i henhold til standarder eller lovgivning må ikke overskrides.

Utprøvet testtrykk

Alle trykk belastede komponenter er testet og godkjent i henhold til Direktiv 97/23/EC - Tillegg 1, seksjon 7.4

Temperaturløselighet⁽¹⁾

-29 til 66°C (-20 til 150 °F)

Installasjon

ADVARSEL

En regulator skal bare installeres og vedlikeholdes av kvalifisert personell. Regulatorer skal installeres, drives og vedlikeholdes i samsvar med internasjonale og gjeldende lover og forskrifter samt anvisninger fra Fisher.

Hvis væske eller gass slippes ut av regulatoren eller det oppstår lekkasje i systemet, skal det utføres service på regulatoren. Det kan oppstå en faresituasjon hvis regulatoren ikke settes ut av drift umiddelbart.

Det kan oppstå personskafe, skade på utstyr eller lekkasje på grunn av væske eller gass som lekker ut, eller at deler som er under trykk sprekker hvis det oppstår overtrykk i regulatoren, regulatoren installeres under driftsforhold som kan overstige grensene som er angitt under Spesifikasjoner, eller driftsforholdene overstiger klassifiseringen for tilstøtende rør eller rørforbindelser.

Unngå personskafe og skade på utstyr ved å installere trykkutløsende eller trykkbegrensende enheter (som påkrevd i henhold til gjeldende lov, forskrift eller standard) for å unngå at driftsforholdene overstiger fastsatte grenser.

Dessuten kan fysisk skade på regulatoren forårsake personskafe og skade på utstyr på grunn av væske eller gass som slippes ut. Unngå personskafe og skade på utstyr ved å installere regulatoren på et trygt sted.

Rengjør alle rørledninger før regulatoren installeres. Kontroller også at regulatoren ikke er skadet, og at det ikke har samlet seg fremmedlegemer i regulatoren under transport. Smør gjengetetningsmiddel på rørgjengene på NPT-regulatorene. Bruk egnede flenspakninger og godkjente framgangsmåter ved rørinntasjning og bolting for flensstyper. Installer regulatoren på ønsket sted, med mindre annet er angitt. Påse at gjennomstrømmingen skjer i den retningen som er angitt med pil på regulatoren.

Merk

Det er viktig å installere regulatoren slik at luftehullet i fjær huset aldri blokkeres. Ved utendørsinstallasjon skal regulatoren plasseres i god avstand fra kjøretøytrafikk. Plasser regulatoren slik at vann, is og andre fremmedlegemer ikke kan slippe inn i fjær huset gjennom luftehullet. Unngå å plassere regulatoren under møner og takrenner og påse at den står høyere enn det forventede snønivået.

Type 1367

Beskyttelse mot overtrykk

De anbefalte trykkgrensene er stemplet på typeskiltet på regulatoren. Beskyttelse mot overtrykk er nødvendig hvis innløpsstrykket overstiger maksimumsgrensene for utløpsstrykk under drift. Beskyttelse mot overtrykk er også nødvendig hvis innløpsstrykket i regulatoren er større enn det sikre driftstrykket for utstyr som står etter regulatoren.

Drift av regulatoren under maksimumsgrensene for trykk utelukker ikke at det kan oppstå skade på grunn av eksterne faktorer eller fremmedlegemer i røret. Regulatoren skal alltid inspiseres med tanke på skade etter at den har vært under overtrykk.

Oppstart

Regulatoren er fabrikkinnstilt til ca. midtpunktet på fjærområdet eller til forespurt trykk. Det kan derfor være nødvendig å justere den for å oppnå ønskede resultater. Åpne avstengningsventilene før og etter regulatoren langsamt etter at installasjonen er fullført og avlastningsventilene er justert på riktig måte.

Justering

Endre utløpsstrykket ved å ta av lokket eller løsne låsemutteren og vri justeringsskruen mot høyre for å øke utløpsstrykket eller mot venstre for å redusere trykket. Overvåk utløpsstrykket med et testinstrument mens justeringen utføres. Sett på lokket eller stram låsemutteren for å opprettholde den ønskede innstillingen.

Sette ut av drift (avstengning)

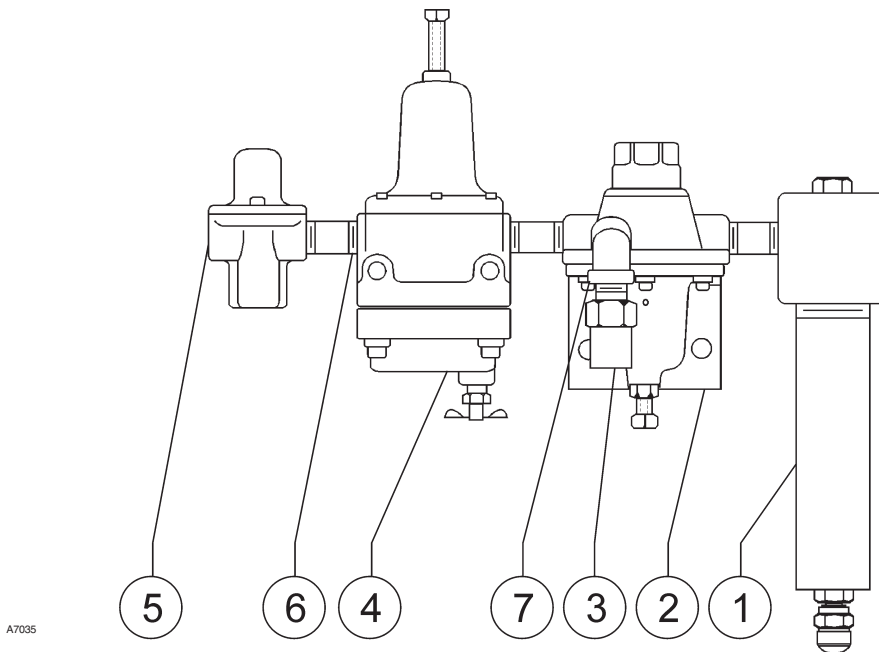


For å unngå personskade som følge av hurtig trykkutløsning, må regulatoren isoleres fra alt trykk før demontering.

Deleliste

Nr. Beskrivelse

- 1 Type 252 filter
- 2 Type 1301F regulator
For montering på ramme
For montering på hus
- 3 Type H120 avlastningsventil
- 4 Type 67CF regulator
- 5 Type H800 avlastningsventil
- 6 Rørnippel
- 7 Vinkelkopling



Figur 1. Tilførselssystem for instrumenter, type 1367

©Fisher Controls International, Inc., 2002; Med enerett

Merkene Fisher og Fisher Regulators eies av Fisher Controls International, Inc. Emerson-logoen er et vare- og tjenestemerke for Emerson Electric Co. Alle andre merker tilhører sine respektive eiere.

Innholdet i denne publikasjonen er bare til informasjonsformål. Det er lagt ned stor innsats for å sikre at innholdet er korrekt, men det kan ikke tolkes som garantier, verken uttrykte eller underforståtte, for produktene eller tjenestene som er beskrevet her, eller deres bruk eller egnethet. Vi forbeholder oss retten til å endre eller forbedre design og spesifikasjoner for produktene når som helst og uten varsel.

Ta kontakt med Fisher Controls, International hvis du ønsker ytterligere opplysninger:

I USA (800) 588-5853 – utenfor USA (972) 542-0132

Frankrike – (33) 23-733-4700

Singapore – (65) 770-8320

Mexico – (52) 57-28-0888

Trykt i USA

www.FISHERregulators.com

