

Introduction

Ce guide d'installation donne des instructions d'installation, de mise en service et de réglage. Il est possible de se procurer un exemplaire du manuel d'instructions auprès du bureau de ventes ou représentant local de Fisher, ou de le visualiser sur le site www.FISHERregulators.com. Pour des informations complémentaires, voir :

Manuel d'instructions pour le type 98H (imprimé 1570, D100258X012), ou le type 98HD (imprimé 1571, D100259X012).

Catégorie P.E.D.

Ce produit peut être utilisé comme accessoire de sûreté avec le matériel pressurisé dans les catégories suivantes définies par la directive sur le matériel pressurisé (Pressure Equipment Directive) 97/23/EC. Il peut également être utilisé en dehors du domaine d'application de la directive sur le matériel pressurisé comme indiqué sur le tableau ci-dessous à condition d'employer une technique correcte (sound engineering practice, SEP).

DIMENSION DU PRODUIT	CATÉGORIES	TYPE DE LIQUIDE
DN 6-25 (1/4-1 in.)	SEP	1
DN 40 et 50 (1-1/2 et 2 in.)	I, II	

Spécifications

Configurations disponibles

Type 98H: Déverseur à commande directe avec vis de réglage standard.

Type 98HD: Déverseur de pression différentielle avec volant de réglage.

Type de raccords

Tarauté NPT, emboîts à souder SWE, Brides ANSI ou DIN (Entraxe 14 inch ou 356 mm)

Dimensions du corps

DN 6, 15, 20, 25, 40 ou 50 (1/4, 1/2, 3/4, 1, 1-1/2 ou 2)

Pressions maximales à l'entrée⁽¹⁾⁽²⁾

Voir tableau 1

Pression de l'essai de surcharge

Toutes les parties soumises à la pression ont été testées et éprouvées selon la Directive 97/23/EC - Annexe 1, Section 7.4

Plages de pressions de réglage⁽¹⁾

DN 6 (1/4 in.): 1,0 à 2,4 bar (15 à 35 psi), 1,7 à 5,2 bar (25 à 75 psi), 4,8 à 9,7 bar (70 à 140 psi) et 9,0 à 13,8 bar (130 à 200 psi)

DN 15 (1/2 in.): 1,0 à 2,4 bar (15 à 35 psi), 1,7 à 5,2 bar (25 à 75 psi), 4,8 à 9,7 bar (70 à 140 psi) et 9,0 à 13,8 bar (130 à 200 psi)

DN 20 et 25 (3/4 et 1 in.): 1,0 à 2,4 bar (15 à 35 psi), 1,7 à 5,2 bar (25 à 75 psi), 4,8 à 9,7 bar (70 à 140 psi) et 9,0 à 13,8 bar (130 à 200 psi)

DN 40 et 50 (1-1/2 et 2 in.): 0,3 à 2,4 bar (5 à 35 psi), 1,4 à 4,5 bar (20 à 65 psi), 4,3 à 6,9 bar (50 à 100 psi) et 5,6 à 11,7 bar (80 à 170 psi)

Températures admissibles⁽¹⁾

Pièces en Nitrile: -29 à 93 °C (-20 à 200 °F)

Pièces en Néoprène: -40 à 66 °C (-40 à 150 °F)

Pièces en Viton: -18 à 149 °C (0 à 300 °F)

Membrane et siège métalliques

Corps et carter de ressort en fonte: -40 à 66°C (-40 à 150°F)

Corps et carter de ressort en acier: -29 à 232°C (-20 à 450°F)

Corps et carter de ressort en acier inoxydable:

-40 à 232°C (-40 à 450°F)

Pressions maximales de charge du carter de ressort⁽¹⁾⁽³⁾

Voir tableau 2

1. Les limites de pression et de température spécifiées dans ce guide d'installation et dans toute norme ou réglementation applicable ne doivent pas être dépassées.

2. Niveau auquel est réglé le délestage plus la montée maximum admissible au-dessus de ce niveau.

3. La pression de charge plus la pression à laquelle est réglé le ressort ne doit pas dépasser la pression maximum à l'entrée.

Installation



AVERTISSEMENT

L'installation et l'entretien d'un déverseur ne doivent être effectués que par du personnel qualifié. Les déverseurs ne doivent être installés, utilisés et entretenus que conformément aux codes et réglementations internationaux et autres applicables, ainsi qu'aux instructions données par Fisher.

L'écoulement de fluide hors du déverseur ou l'apparition d'une fuite dans le circuit indiquent qu'un entretien est nécessaire. Une situation dangereuse risque de se produire si le déverseur n'est pas retiré du service immédiatement.

Des blessures, des dégâts matériels ou des fuites causées par un échappement de fluide ou l'éclatement de pièces sous pression peuvent résulter d'une pressurisation excessive du déverseur ou de sa pose dans une installation où les conditions d'utilisation risquent de dépasser les limites indiquées dans la section "Spécifications" ou les capacités nominales de la tuyauterie ou des raccords de tuyaux qui lui sont reliés.

Pour éviter de tels risques de blessures ou de dégâts, prévoir des dispositifs de décompression ou de limitation de pression (conformément au code, à la réglementation ou à la norme convenable) afin d'empêcher les conditions d'utilisation de dépasser les limites.

En outre, l'échappement de fluide qu'entraînent des dégâts subis par le déverseur risque d'occasionner des blessures ou des dégâts matériels. Pour éviter de tels risques, installer le déverseur dans un endroit sans danger.

Nettoyer toutes les tuyauteries avant d'installer le déverseur et s'assurer que ce dernier n'a pas été endommagé ni encrassé en cours de transport. Si le corps est tarauté NPT, appliquer de la pâte d'étanchéité pour tuyaux sur les filets mâles. Si le corps est à brides, poser des joints pour tuyauterie appropriés et appliquer les méthodes de pose de tuyaux et de boulonnage homologuées. Installer le déverseur dans toute position souhaitable, sauf indication contraire, mais veiller à ce que la circulation dans le corps s'effectue dans le sens indiqué par la flèche qui se trouve sur ce dernier.

Remarque

Il est important que le déverseur soit installé de façon à ce que l'évent du carter de ressort soit toujours dégagé. Dans les installations extérieures, il convient d'implanter le déverseur à l'écart des voies de circulation de véhicules et de le positionner de façon à ce que l'eau, la glace et d'autres corps étrangers ne puissent pénétrer dans le carter de ressort par l'évent. Éviter de placer le déverseur en dessous d'avancées de toits ou de descentes d'eaux pluviales et veiller à ce qu'il soit au-dessus du niveau probable de neige.

Suppression

La pression d'alimentation maximale dépend du matériau du corps et de la température. Se reporter à la plaque signalétique pour



Type 98H et 98HD

Tableau 1. Pressions maximales à l'entrée, bar (psig)

TYPE	CORPS EN ACIER (WCB) OU ACIER INOX/TOUTES VERSIONS D'INTERNES JUSQU'À 66 °C (150 °F)	CORPS EN FONTE		
		Toutes versions d'internes jusqu'à 66 °C (150 °F)	Internes métalliques	
			Jusqu'à 157 °C (315 °F)	Jusqu'à 208 °C (406 °F)
98H	20.7 (300)	149 (300)	149 (300)	121 (250)
98HD	27.6 (400)	149 (300)	149 (300)	121 (250)

Tableau 2. Pressions maximales de charge du carter de ressort

TYPE	CARTER DE RESSORT EN ACIER (WCB) OU ACIER INOX		CARTER DE RESSORT EN FONTE			
			Membrane en élastomère		Membrane métallique	
	bar	psig	bar	psig	bar	psig
98HD	20,7	300	17,2	250	17,2	250

connaître la pression d'alimentation maximale du déverseur. Le déverseur doit être inspecté pour vérifier qu'il n'est pas endommagé après toute condition de surpression. Les déverseurs Fisher NE sont PAS des soupapes de sécurité ASME.

Mise en service

Le déverseur est réglé en usine approximativement au milieu de la plage du ressort pour la pression demandée ; il est donc possible qu'un réglage initial soit nécessaire pour obtenir les résultats souhaités. Une fois l'installation correcte effectuée et les soupapes de surpression réglées correctement, ouvrir lentement les vannes d'arrêt amont et aval.

Réglage

Pour modifier la pression de réglage, retirer le capuchon de fermeture ou desserrer l'écrou de blocage et tourner la vis de réglage vers la droite pour augmenter cette pression ou vers la gauche pour la réduire. Contrôler la pression de réglage à l'aide d'un manomètre d'essai pendant le réglage. Remettre le capuchon de fermeture en place ou resserrer l'écrou de blocage pour maintenir la pression au niveau désiré.

Retrait du service (arrêt)



Pour éviter une blessure résultant d'une brusque décompression, dépressuriser entièrement le déverseur avant de procéder à son démontage.

Nomenclature des pièces

Repère Description

- 1 Corps
- 2 Carter de ressort
- 3 Orifice
- 4 Clapet
- 5 Guide de clapet
- 6 Pousoir
- 7 Rondelle
- 8 Face d'appui inférieure du ressort
- 9 Face d'appui supérieure du ressort
- 10 Joint
- 11 Ressort de réglage
- 12 Membrane
- 16 Vis de fixation
- 19 Joint de membrane
- 21 Dispositif de retenue de joint torique
- 22 Joint torique
- 23 Rondelle-frein
- 24 Vis à métaux
- 25 Tête de membrane
- 26 Écrou de blocage

Type 98H uniquement :

Repère Description

- 14 Joint torique
- 15 Vis de réglage
- 17 Contre-écrou
- 22 Joint en L
- 29 Vis à métaux
- 30 Rondelle-frein

Type 98HD uniquement :

Repère Description

- 32 Presse-étoupe
- 33 Vis de réglage
- 34 Bague de presse-étoupe
- 35 Écrou de presse-étoupe
- 36 Gamiture, tétrafluoroéthylène
- 37 Joint de presse-étoupe
- 38 Volant
- 39 Raccord femelle
- 40 Raccord mâle
- 41 Vis à métaux
- 42 Ressort
- 43 Rondelle
- 44 Rondelle
- 45 Joint torique

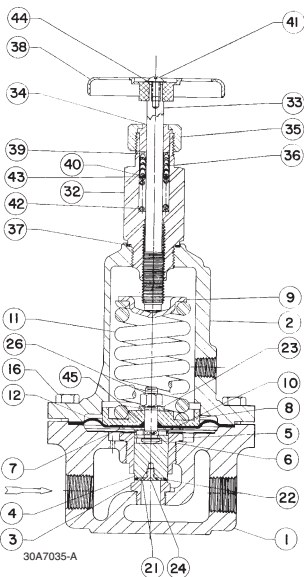


Figure 1. Déverseur de pression différentielle type 98HD

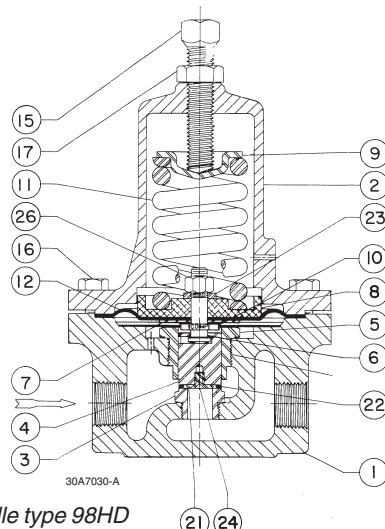
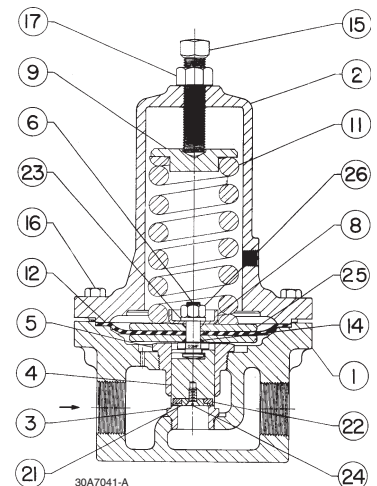


Figure 2. Déverseur type 98H



©Fisher Controls International, Inc., 2002 ; tous droits réservés

Fisher et Fisher Regulators sont des marques de Fisher Controls International, Inc. Le logo Emerson est une marque commerciale et de service de Emerson Electric Co. Toutes les autres marques sont la propriété de leurs détenteurs respectifs.

Le contenu de cette publication est présenté à titre d'information uniquement et, bien que nous nous soyons efforcés d'en assurer l'exactitude, il ne doit pas être interprété comme représentant des garanties explicites ou tacites couvrant les produits ou services décrits ou leur usage ou applicabilité. Nous nous réservons le droit de modifier ou d'améliorer la conception ou les spécifications de ces produits à tout moment sans préavis.

Pour toute information, contacter Fisher Controls, International:

Aux États-Unis (800) 588-5853 - En dehors des États-Unis (972) 542-0132

France - (33) 23-733-4700

Singapour - (65) 770-8320

Mexique - (52) 57-28-0888

Printed in U.S.A.

www.FISHERregulators.com

