

Indledning

Denne installationsvejledning giver instruktioner om installation, start og justering. Ønsker De en kopi af denne instruktionsmanual, kan De rette henvendelse til den lokale Fisher forhandler eller repræsentant, eller se en kopi på www.FISHERregulators.com. Nærmere information kan indhentes hos:

Brugsanvisning for type 66R og 66RR, formular 1737, D100248X012.

P.E.D. kategori

Dette produkt kan bruges som sikkerhedstilbehør sammen med trykudstyr i følgende kategorier i direktivet for trykudstyr 97/23/EC. Det kan også bruges uden for direktivet for trykudstyr ved brug af fornuftig teknisk praksis (SEP) i henhold til tabellen nedenfor.

PRODUKTDIMENSION	KATEGORIER	VÆSKEGRUPPE
DN 50-100 (2-4-tom.)	SEP	1

Specifikationer

Legemsstørrelser og slutforbindelsestyper

Støbejern:

DN 50 (2-tom.): Gevindskåret eller klasse 125 FF med flange

DN 80 og 100 (3 og 4-tom.): Klasse 125 FF med flange

Stål:

DN 50 (2-tom.): Gevindskåret, klasse 150 RF med flange eller klasse 300 RF med flange

DN 80 og 100 (3 og 4-tommer): Klasse 150 RF med flange

Maksimal aflastningstryk (indgangstryk)⁽¹⁾

Type 66R: 0,55 bar (7,25 psig), inklusive akkumulering

Type 66RR: 0,69 bar (7,25 psig), inklusive akkumulering

Værdiområder for aflastningsindstillingstryk⁽¹⁾

Type 66R: 5 mbar (2-tom. vandsøjle) til 0,34 bar (5 psig) i 7 værdiområder; DN 50 (2-tom.): 5 til 20 mbar (2 til 8-tom. vandsøjle), 15 til 40 mbar (6 til 16-tom. vandsøjle), 27 til 69 mbar (11-tom. vandsøjle til 1 psig), 52 til 103 mbar (0,75 til 1,5 psig), 69 til 138 mbar (1 til 2 psig), 103 til 207 mbar (1,5 til 3 psig), 207 til 340 mbar (3 til 5 psig)⁽²⁾

Type 66RR: 7 mbar (3-tom. vandsøjle) til 0,48 bar (7 psig) i 7 værdiområder; 10 til 22 mbar (4 til 9-tom. vandsøjle)⁽³⁾, 12 til 37 mbar (5 til 15-tom. vandsøjle)⁽³⁾, 30 til 70 mbar (12 til 28-tom. vandsøjle)⁽³⁾, 0,062 til 0,17 bar (0,9 til 2,5 psig), 0,09 til 0,31 bar (1,3 til 4,5 psig), 0,26 til 0,48 bar (3,8 til 7 psig)

Tilladeligt udgangstryk i nødsituation⁽¹⁾

Type 66R: 0,55 bar (7,25 psig)

Type 66RR: 0,69 bar (7,25 psig)

1. Tryk- og temperaturbegrænsningerne i denne installationsvejledning og enhver gældende standard eller regulativ begrænsning må ikke overskrides.
2. Hvis 207 til 340 mbar (3 til 5 psig) fjeder på 3-tom. legemsstørrelse skal bruges, må udjævningsmembranen ikke anvendes. 207 til 340 mbar (3 til 5 psig) er ikke disponibel med 4-tom. legemsstørrelse.
3. Publicerede værdiområder er med fjederhuset pegende opad.

Prøvetryk

Alle trykbærende dele er blevet testet i henhold til Direktiv 97/23/EC -Annex 1, Sektion 7.4

Temperaturmuligheder

Standardelastomerer: -29 til 82°C (-20 til 180°F)

Højtemperaturrelastomerer: -18 til 177°C (0 til 350°F)

Installation



ADVARSEL

Kun kvalificerede folk bør installere eller efterse en regulator. Regulatorer skal installeres, betjenes og vedligeholdes i overensstemmelse med både internationale og andre gældende forordninger og regulativer, samt instruktioner fra Fisher.

Hvis regulatoren har væske i udluftningen, eller der er opstået lækage i systemet, er det tegn på at systemet skal efterses. Tages regulatoren ikke omgående ud af brug, kan der opstå en kritisk situation.

Hvis denne regulator har overtryk, eller er installeret hvor jobforholdene kan overstige begrænsningerne angivet i afsnittet Specifikationer, eller hvor forholdene overstiger klassificeringer for de tilstødende rør eller rørforbindelser, kan det resultere i personskade, materiel skade, lækager med udstrømmende væske, eller brud på trykkomponenter.

For at undgå sådanne personskader eller materielle skader, skal der anskaffes trykaflastnings- eller trykbegrænsningsanordninger (som krævet under de gældende forordninger, regulativer eller standarder), således at jobforholdene kan holdes indenfor de afsatte grænser.

Beskadigelse af regulatoren kan ligeledes medføre personskade og materiel skade på grund af udstrømmende væske. Regulatoren skal installeres på et sikkert sted for at undgå ulykker af denne art.

Rens rørsystemet inden regulatoren installeres og se efter, at regulatoren ikke har taget skade eller har opsamlet fremmedlegemer under transporten. På NPT-elementer skal der smøres pakningsfedt på rørets hangevind. På flange-elementer skal der bruges passende pakninger og godkendte rørførings- og boltningsmetoder. Installér regulatoren i den ønskede stilling med mindre andet er specificeret, men vær sikker på at gennemstrømningen i elementet foregår i den retning, der er indikeret med pilen på elementet.

Bemærk

Det er vigtigt, at regulatoren installeres således, at ventilationshullet i fjederhuset aldrig blokeres. Ved installation udendørs bør regulatoren placeres på afstand af kørende trafik og således, at vand, is og andre fremmedlegemer ikke kan komme ind i



Type 66R og 66RR

fjederhuset gennem ventilationshullet. Undgå at placere regulatoren under tagrender eller nedløbsrør, og sørg for at den er placeret højere end et muligt snelag.

Beskyttelse mod overtryk

De anbefalede trykbegrænsninger er stemplet på regulatorens navneplade. Der er brug for en slags overtryksbeskyttelse, hvis det egentlige tilgangstryk overstiger funktionens maksimale nominelle værdi for udløbstrykket. Der bør også være overtryksbeskyttelse, hvis regulatorens tilgangstryk er større end det sikre arbejdsstryk for nedstrømsudstyr.

Regulatorfunktion under de maksimale trykbegrænsninger udelukker ikke muligheden for beskadigelse fra eksterne årsager eller affald i rørledningen. Regulatoren bør undersøges for evt. skader efter hvert overtryk.

Start

Regulatoren er fra fabrikken indstillet til det omtrentlige midtpunkt af fjederens rækkevidde eller det forlangte tryk, så en begyndelsesjustering kan blive nødvendig for at få de ønskede resultater. Når installationen er rigtigt udført og aflastningsventilerne er justeret korrekt, åbnes opstrøms- og nedstrømspærreventilerne langsomt.

Justering

Når udløbstrykket skal ændres, skal lukkedækslet fjernes eller låsemøtrikken løsnes, og justeringsskruen drejes med uret for at øge udløbstrykket eller mod uret for at sænke trykket. Brug et måleinstrument til at overvåge udløbstrykket under justeringen. Sæt lukkedækslet på igen eller stram låsemøtrikken således at den ønskede indstilling bevares.

Tage ud af drift (Afbrydelse)



ADVARSEL

Regulatoren skal udelukkes fra alt tryk inden den skilles ad, så man undgår personskader fra et pludseligt trykudslip.

Reservedelsliste

Type 66R overtryksventil, type 66RR hovedventillegeme

Forklaring Beskrivelse

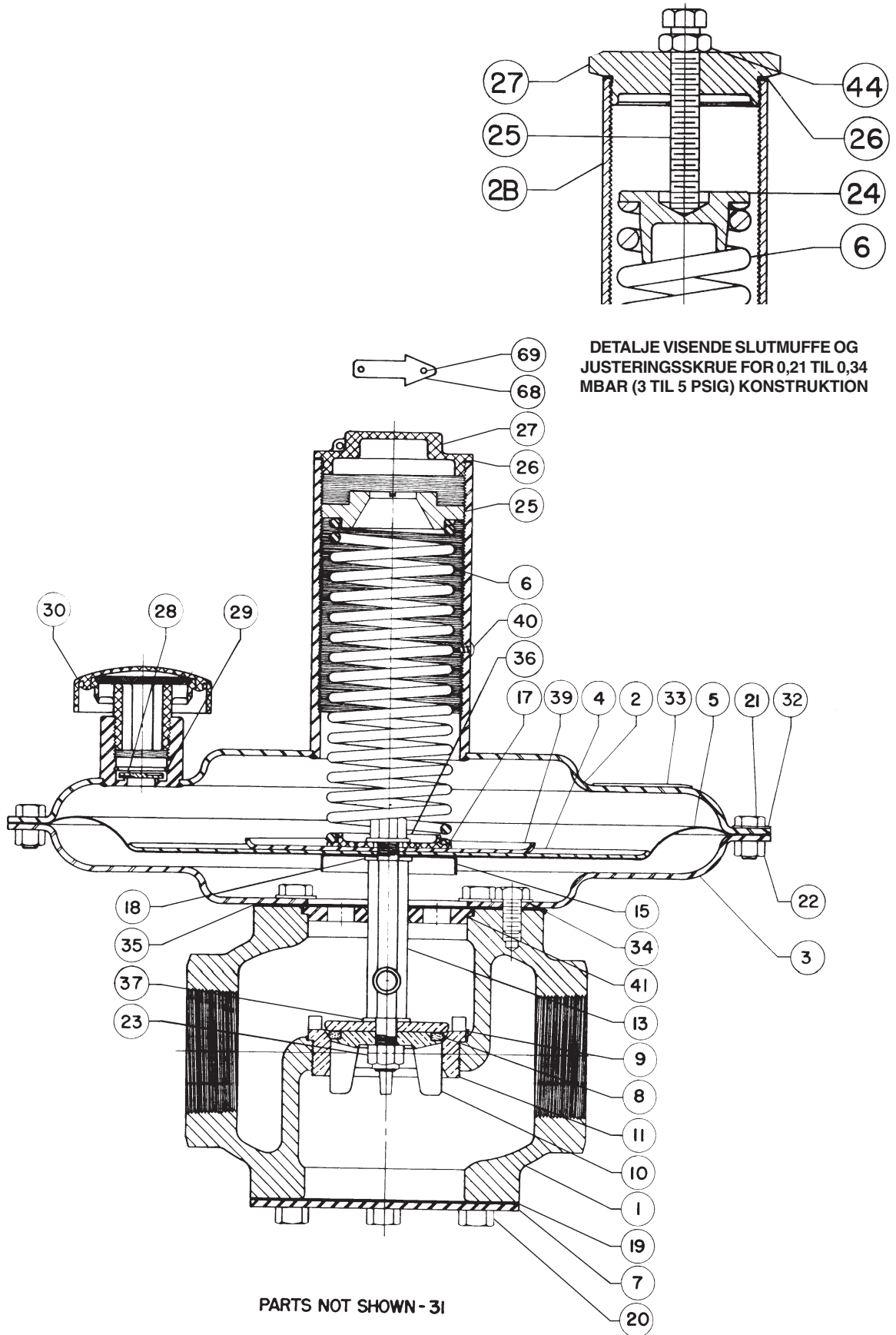
1	Legeme
2	Fjederhus
3	Membranhus
4	Øverste membranplade
5	Membran
6	Fjeder
7	Bundflange
8	O-ring
9	O-ring-holder
10	Ventilpropkrave
11	Lejering
13	Spindel
14	Tætningsmembran
15	Nederste membranplade
16	Membranmellestykke
17	Nederste fjederleje
18	Spindelpakning
19	Bundflangepakning
20	Cylinderskrue
21	Cylinderskrue
22	Sekskantet møtrik
23	Spindelmøtrik
24	Øverste fjederleje
25	Justeringsskrue
26	Slutmuffepakning
27	Slutmuffe
28	Klapventil
29	Låsering
30	Type Y602-10 ventilsamling
31	Rørprop
32	Fabriksskilt
33	Fabriksskilt
34	Spændeskive
35	Membranhuspakning
36	Fjederlejespændeskive
39	Afstivningsplade
41	Spindelstyr
45	Låsemøtrik for 207 til 340 mbar (3 til 5 psig)
60	U-bolt (kun til type 66RR)
61	U-bolt
62	Monteringsstang
63	Rørsamlestykke
64	Rørnippel
65	Sekskantet møtrik
66	Membranpakning
67	Rørnippel

Type Y695RR styredel

Forklaring Beskrivelse

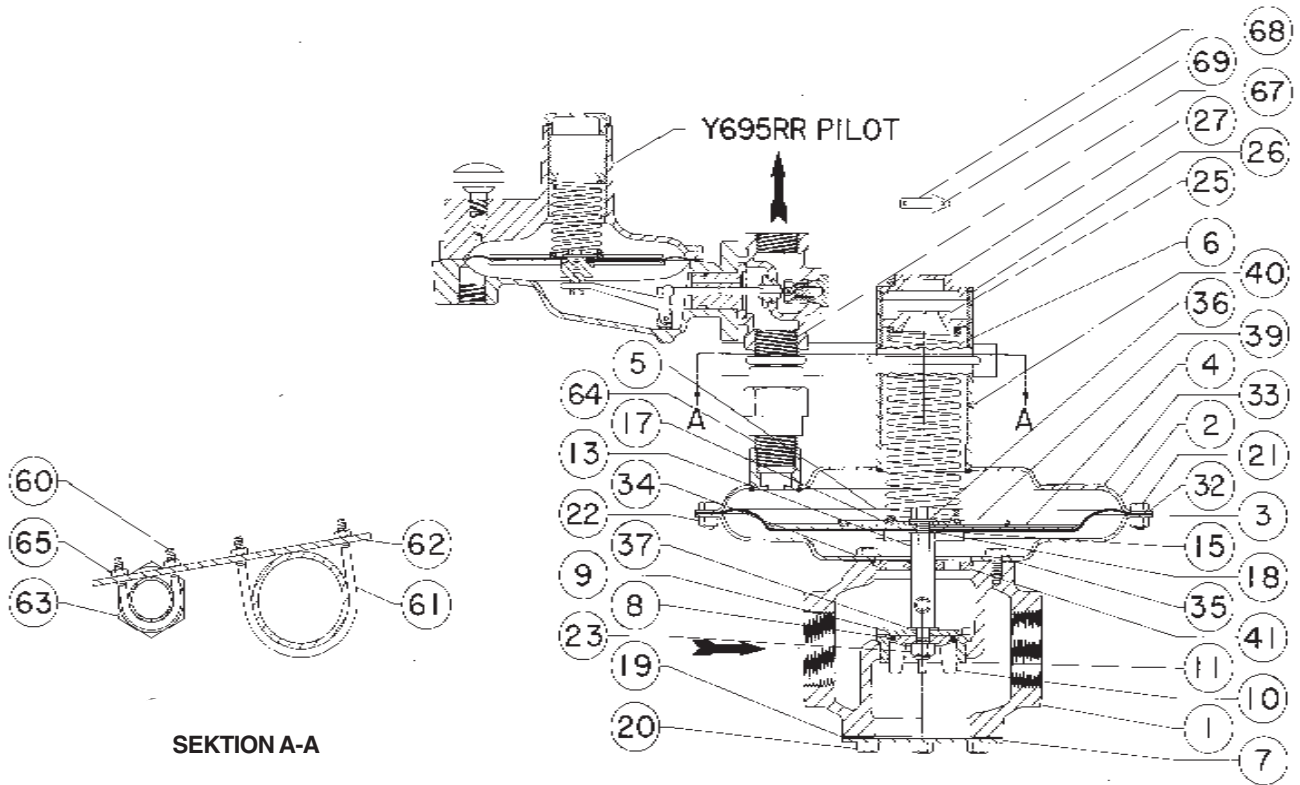
1	Legeme
2	Cylinderskrue
3	Fjederhussamling
4	Membranhus
5	Blænde
6	Fjeder
7	Membranhoved
8	Trykstang
10	Membran
11	Legemsstætnings-O-ring
12	Indsatstætnings-O-ring
13	Skivesamling
14	Spindel
16	Græbsamling
17	Maskinskrue
18	Styreindsats
22	Slutmuffe
23	Sekskantet møtrik
24	Cylinderskrue
25	Pakning
26	Ventilation
35	Justeringsskrue
36	Spændeskive
38	Cylinderskrue
41	Bagskivefjeder
42	Baglegemsstætnings-O-ring
43	Baglegemsmuffe
44	Skivemellestykke
45	Nederste hovedpakning
47	Drivskrue
48	Spændeskive
49	Støttering
50	Nederste fjederleje

Type 66R og 66RR

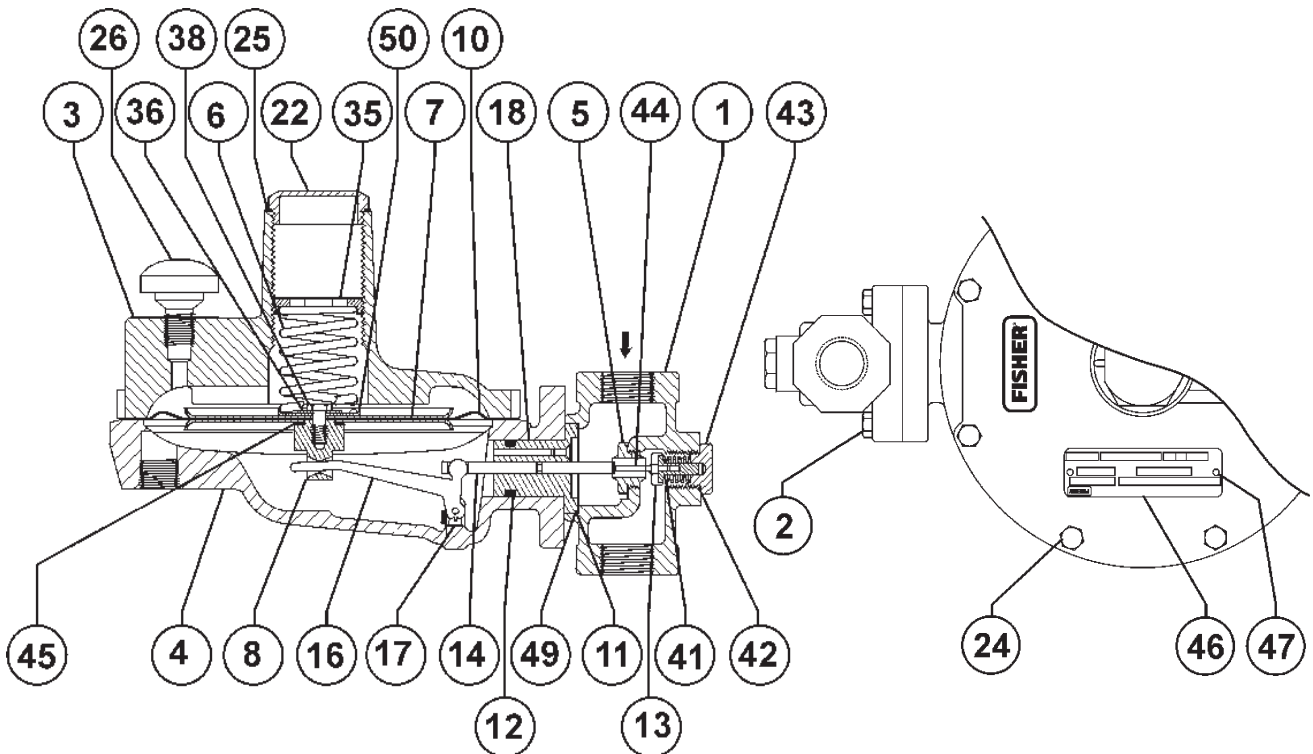


30A6359-B

Type 66R og 66RR



Figur 2. Type 66RR hovedventil og styredelmonteringsdele



Figur 3. Type Y695RR styredelssamling

©Fisher Controls International, Inc., 2002; Alle rettigheder forbeholdt

Fisher og Fisher Regulators er varemærker tilhørende Fisher Controls International, Inc. Emersons logo er et varemærke og servicemærke tilhørende Emerson Electric Co. Alle andre varemærker tilhører deres respektive ejere.

Indholdet i denne publikation er fremlagt udelukkende med det formål at give oplysninger, og selvom vi har gjort alt for at sikre rigtigheden af disse, skal de ikke forstås som forsikringer eller garantier, udtrykkelige eller underforståede, om produkter eller service beskrevet heri, eller deres brug og anvendelse. Vi forbeholder os retten til når som helst og uden forudgående varsel at foretage ændringer eller forbedringer af design eller specifikationer.

For nærmere oplysninger, ret henvendelse til Fisher Controls, International:

Indenfor USA (800) 588-5853 – Udenfor USA (972) 542-0132

Frankrig – (33) 23-733-4700

Singapore – (65) 770-8320

Mexico – (52) 57-28-0888

Printed in U.S.A.

www.FISHERregulators.com

