

Innledning

Denne installasjonsanvisningen inneholder anvisninger for installering, oppstart og justering. For å få tilsendt en kopi av brukerhåndboken, kontakt ditt lokale Fisher salgskontor eller din salgsrepresentant. Brukerhåndboken finnes også på www.FISHERregulators.com. For ytterligere informasjon, se: Brukerhåndbok for type 66R og 66RR, skjema 1737, D100248X012.

PED-kategori

Dette produktet kan brukes som sikkerhetstilbehør til trykkpåkjent utstyr i følgende kategorier under direktiv 97/23/EØF Forskrift om trykkpåkjent utstyr. Produktet kan også brukes utenom direktivet om trykkpåkjent utstyr ved å følge trygg konstruksjonspraksis i henhold til tabellen nedenfor.

PRODUKTSTØRRELSE	KATEGORIER	VÆSKETYPE
DN 50-100 (50,8-101,6 mm - 2-4 tommer)	SEP (trygg konstruksjonspraksis)	1

Spesifikasjoner

Ventilhusstørrelser og endekoplingstyper

Støpejern:

DN 50 (50,8 mm – 2 tommer): med gjenger eller klasse 125 FF med flens

DN 80 og 100 (76,2 og 101,6 mm – 3 og 4 tommer): klasse 125 FF med flens

Stål:

DN 50 (50,8 mm – 2 tommer): med gjenger, klasse 150 RF med flens eller klasse 300 RF med flens

DN 80 og 100 (76,2 og 101,6 mm – 3 og 4 tommer): klasse 150 RF med flens

Maksimalt avlastningstrykk (innløp)⁽¹⁾

Type 66R: 0,55 bar (7,25 psig), innbefattet trykkøkning

Type 66RR: 0,69 bar (7,25 psig), innbefattet trykkøkning

Innstilt avlastningstrykk⁽¹⁾

Type 66R: 5 mbar (2 tommer w.c.) til 0,34 bar (5 psig) i 7 områdeangivelser; DN 50 (50,8 mm – 2 tommer): 5 til 20 mbar (2 til 8 tommer wc), 15 til 40 mbar (6 til 16 tommer wc), 27 til 69 mbar (11 tommer wc til 1 psig), 52 til 103 mbar (0,75 til 1,5 psig), 69 til 138 mbar (1 til 2 psig), 103 til 207 mbar (1,5 til 3 psig), 207 til 340 mbar (3 til 5 psig)⁽²⁾

Type 66RR: 7 mbar (3 tommer w.c.) til 0,48 bar (7 psig) i 7 områdeangivelser; 10 til 22 mbar (4 til 9 tommer w.c.)⁽³⁾, 12 til 37 mbar (5 til 15 tommer w.c.)⁽³⁾, 30 til 70 mbar (12 til 28 tommer w.c.)⁽³⁾, 0,062 til 0,17 bar (0,9 til 2,5 psig), 0,09 til 0,31 bar (1,3 til 4,5 psig), 0,26 til 0,48 bar (3,8 til 7 psig)

Nødutløpstrykk⁽¹⁾

Type 66R: 0,55 bar (7,25 psig)

Type 66RR: 0,69 bar (7,25 psig)

1. Trykk/temperaturbegrensningene i denne installasjonsanvisningen og gjeldende standarder eller retningslinjer for begrensninger, må ikke overskrides.
2. Bruk ikke utjevningmembran hvis det skal brukes en fjær for 207 til 340 mbar (3 til 5 psig) på et 76,2 mm (3 tommer) ventilhus. 207 til 340 mbar (3 til 5 psig) leveres ikke med 101,6 mm (4 tommer) ventilhus.
3. Områdeangivelsene forutsetter at fjærkassen vender opp.

Utpøvet testtrykk

Alle trykk belastede komponenter er testet og godkjent i henhold til Direktiv 97/23/EC - Tillegg 1, seksjon 7.4

Temperaturløse

Standard elastomer: -29 til 82 °C (-20 til 180 °F)

Elastomer for høy temperatur: -18 til 177 °C (0 til 350 °F)

Installering

ADVARSEL

Kun kvalifisert personell skal installere, bruke eller utføre vedlikehold på en kontrollventil. Kontrollventiler skal installeres, brukes og vedlikeholdes i samsvar med internasjonale og godkjente retningslinjer og bestemmelser, samt i henhold til anvisninger fra Fisher.

Hvis kontrollventilen lekker væske eller hvis en lekkasje utvikles i systemet, må vedlikehold utføres. Farlige situasjoner kan oppstå ved å unnlate å ta kontrollventilen ut av bruk øyeblikkelig.

Det kan oppstå personskade, skade på utstyr eller lekkasje som en følge av væskeutslipp, og deler som er utsatt for trykk kan eksplodere hvis kontrollventilen utsettes for overtrykk eller installeres i omgivelser hvor vedlikehold ikke kan utføres innenfor de begrensninger som er angitt i avsnittet om spesifikasjoner, eller hvor omgivelsene overskrider angitte forhold for tilhørende rørkonstruksjoner eller rørboblinger.

For at slike skader skal unngås, sørg for anretninger for trykkutslipp eller trykkbegrensning anvendes (i henhold til godkjente retningslinjer, bestemmelser eller standarder) for å forhindre at bruksomgivelsene overskrider begrensningene.

I tillegg kan fysisk skade på kontrollventilen resultere i personskade og skade på eiendom som følge av væskeutslipp. For å unngå slike skade, installer kontrollventilen på et sikkert sted.

Rens alle rørledninger før kontrollventilen installeres. Kontroller at kontrollventilen ikke er skadet eller har samlet opp fremmedelementer under forsendelse. For NPT-deler, påfør rørforbinding rundt hanningene på rørene. For flensede deler, bruk godkjente ledningpakninger og godkjente rør- og boltemetoder. Installer kontrollventilen i ønsket posisjon, hvis ikke annet er angitt. Påse at flyten gjennom ventilen er i samme retning som indikert på pilen på ventilen.

Merk

Det er viktig at kontrollventilen installeres slik at luftehullet i fjærhuset ikke blokkeres på noe tidspunkt. For installasjoner utendørs, må kontrollventilen plasseres utenom kjøretøytrafikk og slik at vann, is og andre fremmedelementer ikke kan komme i kontakt med fjærhuset gjennom luftehullet. Unngå å plassere kontrollventilen i



Type 66R og 66RR

omgivelser hvor væsker kan renne ned på den, og påse at den befinner seg over sannsynlig snønivå.

Beskyttelse mot overtrykk

De anbefalte trykkgrensene er inngravert på kontrollventilens navneplate. Det er behov for en form for beskyttelse mot overtrykk hvis det faktiske trykket i innløpet overskrider angitt maksimum driftstrykk i utløpet. Beskyttelse mot overtrykk må også ivaretas hvis kontrollventilens innløp er større enn det forsvarlige driftstrykket på nedstrømsutstyret.

Drift av kontrollventilen under maks driftstrykk utelukker ikke mulighet for skade fra eksterne kilder eller forurensingspartikler i ledningen. Kontrollventilen skal inspiseres for skade etter enhver overtrykkssituasjon.

Oppstart

Kontrollventilen er fabrikkinnstilt til ca. midtpunktet av fjærområdet eller angitt trykk. Dette innebærer at det kan være behov for førstegangsjustering for å oppnå ønsket resultat. Etter riktig installering og justering av sikkerhetsventiler, kan avstengingsventiler for oppstrøm og nedstrøm åpnes forsiktig.

Justering

For å endre utløpstrykket. Fjern lukkeheten eller løsne låsemutteren og vri justeringsskrue mot høyre for å øke utløpstrykket, eller vri mot venstre for å minske trykket. Overvåk utløpstrykket med en testtrykkmåler under justeringen. Sett på plass lukkeheten eller stram låsemutteren for å opprettholde ønsket innstilling.

Ta ut av bruk (stenge ned)



ADVARSEL

For å unngå personskade som en følge av et plutselig utslipp av trykk, må kontrollventilen isoleres fra trykk før demontering.

Deleliste

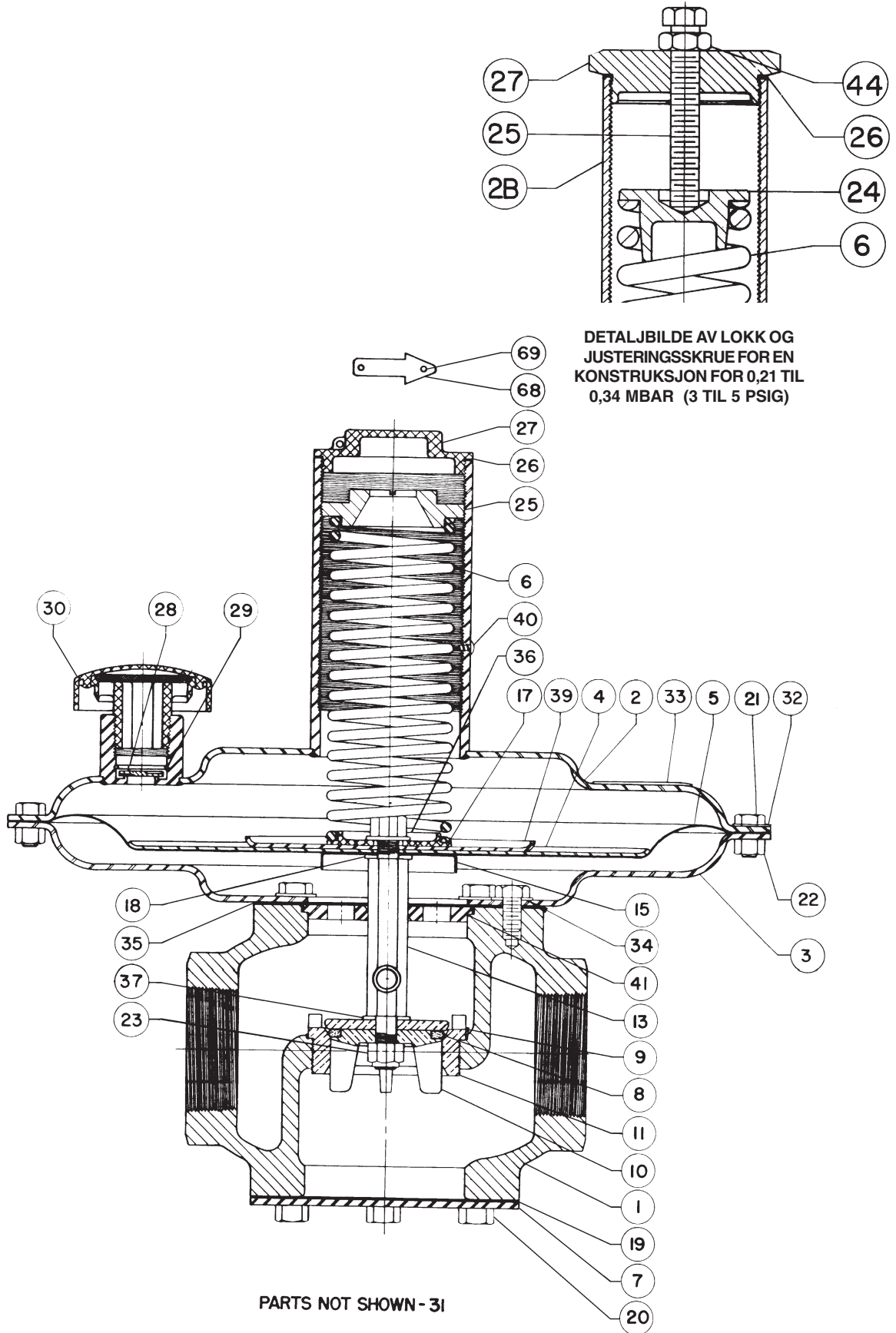
Avlastningsventil, type 66R, hovedventilhus, type 66RR

Nr.	Beskrivelse
1	Ventilhus
2	Fjærkasse
3	Membranhus
4	Øvre membranplate
5	Membran
6	Fjær
7	Bunnflens
8	O-ring
9	O-ringsikring
10	Krage for ventilplugg
11	Setering
13	Spindel
14	Forseglingsmembran
15	Nedre membranplate
16	Avstandsstykke for membran
17	Nedre fjærsete
18	Spindelpakning
19	Pakning for bunnflens
20	Hodeskrue
21	Hodeskrue
22	Sekskantmutter
23	Spindelmutter
24	Øvre fjærsete
25	Justeringskrue
26	Lokkpakning
27	Lokk
28	Klappventil
29	Sprengring
30	Ventilasjonseenhet, type Y602-10
31	Rørplugg
32	Typeskilt
33	Typeskilt
34	Skive
35	Pakning for membranhus
36	Skive i fjærsete
39	Avstivingsplate
41	Spindelleder
45	Låsemutter for 207 til 340 mbar (3 til 5 psig)
60	U-bolt (bare type 66RR)
61	U-bolt
62	Monteringsstang
63	Rørmuffe
64	Rørnippel
65	Sekskantmutter
66	Membranpakning
67	Rørnippel

Styreenhet, type Y695RR

Nr.	Beskrivelse
1	Ventilhus
2	Hodeskrue
3	Fjærkasse
4	Membrankammer
5	Port
6	Fjær
7	Membrantopp
8	Støtstang
10	Membran
11	O-ring for ventilhus
12	O-ring for innlegg
13	Plate
14	Spindel
16	Arm
17	Maskinskrue
18	Støreinlegg
22	Lokk
23	Sekskantmutter
24	Hodeskrue
25	Pakning
26	Lufteåpning
35	Justeringskrue
36	Skive
38	Hodeskrue
41	Fjær for bakplate
42	O-ring på forsegling for bakre del av ventilhuset
43	Lokk for bakre del av ventilhuset
44	Avstandsstykke mellom plater
45	Pakning for nedre membranplate
47	Skrustift
48	Skive
49	Støttering
50	Nedre fjærsete

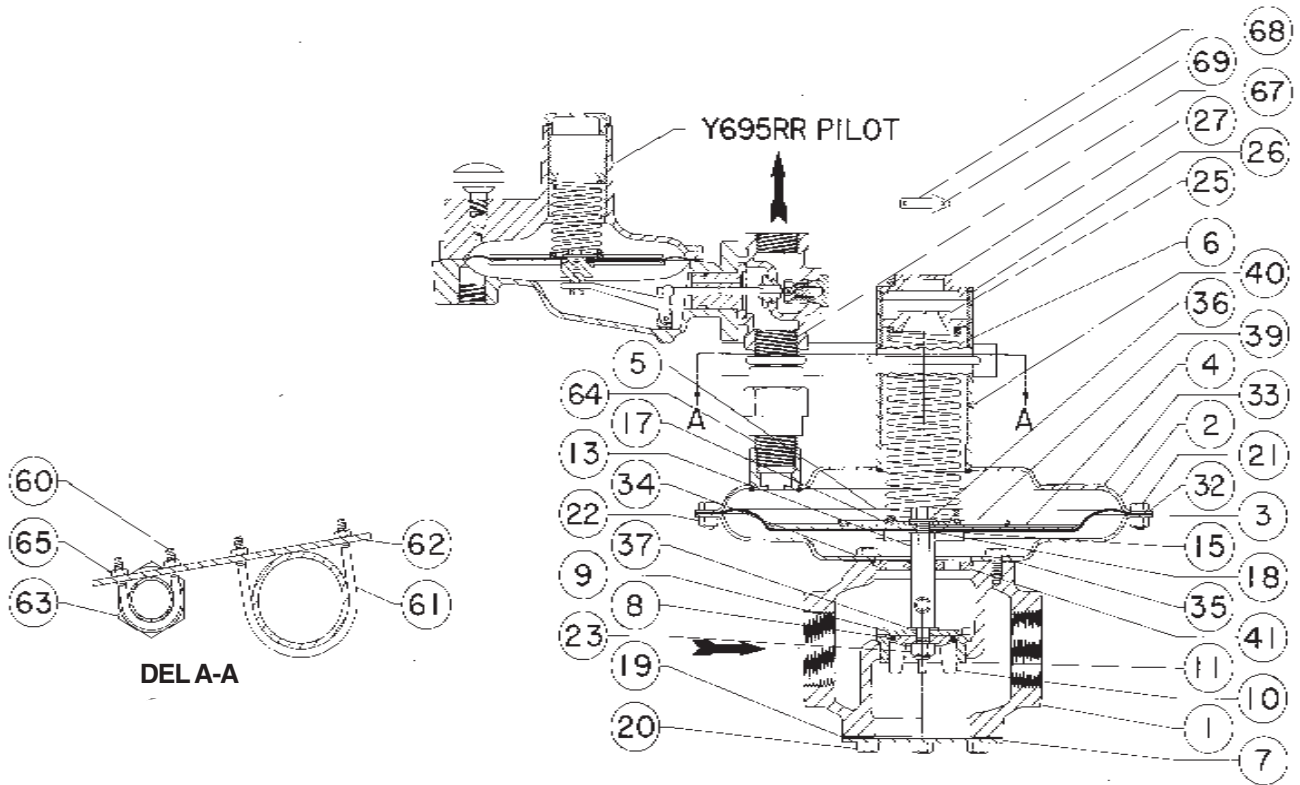
Type 66R og 66RR



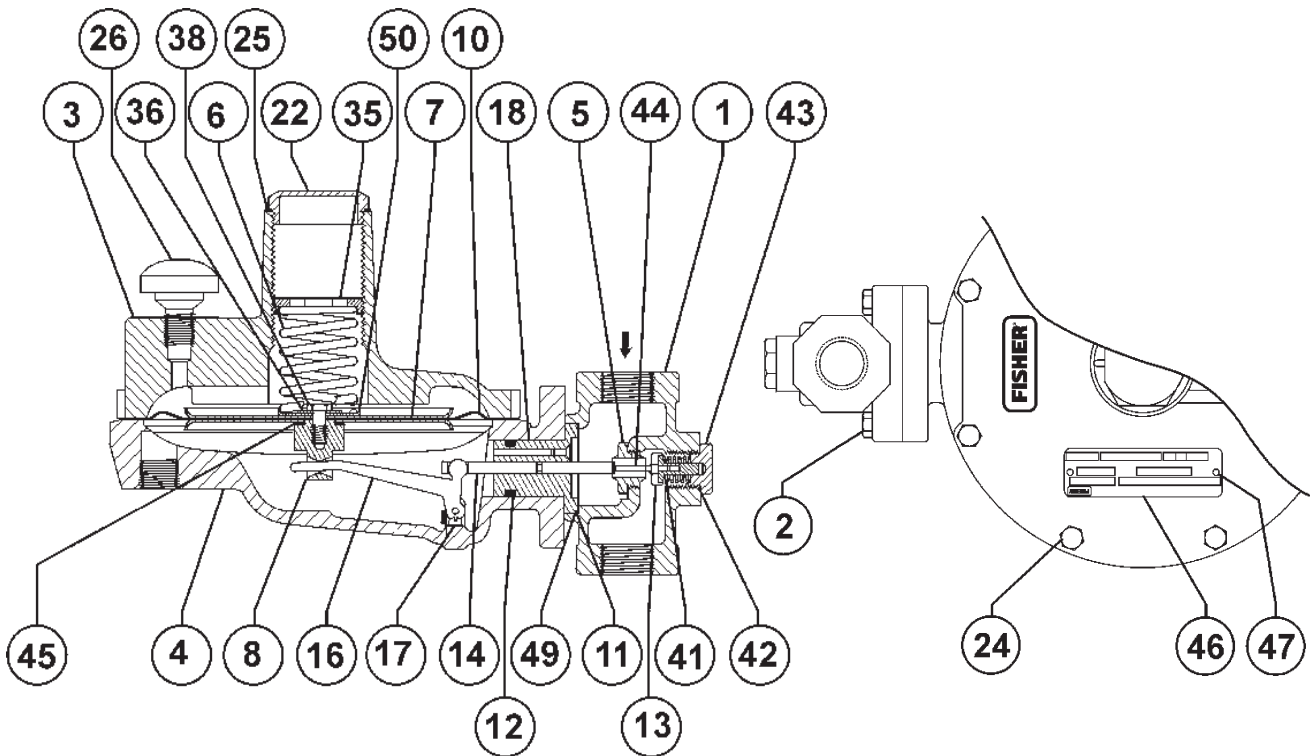
30A6359-B

Figur 1. Avlastningsventil, type 66R

Type 66R og 66RR



Figur 2. Hovedventil, type 66RR og monteringsdeler for styreenhet



Figur 3. Styreenhet, type Y695RR

©Fisher Controls International, Inc., 2002; Alle rettigheter forbeholdt

Fisher og Fisher Regulators er varemerker som eies av Fisher Controls International, Inc. Emerson-logoen er varemerke og servicemerke til Emerson Electric Co. Alle andre varemerker tilhører de respektive eiere.

Innholdet i denne utgaven er kun til informasjon, og selv om alt er gjort for å sikre nøyaktighet, må det ikke oppfattes som garantier, eksplisitte eller underforståtte, for produkter eller tjenester som beskrives her, bruk eller bruksområder. Vi forbeholder oss retten til å endre og forbedre konstruksjoner eller spesifikasjoner av nevnte produkter uten foregående varsel.

Kontakt Fisher Controls, International for informasjon:

I USA (800) 588-5853 - Utenfor USA (972) 542-0132

Frankrike - (33) 23-733-4700

Singapor - (65) 770-8320

Mexico - (52) 57-28-0888

Printed in U.S.A.

www.FISHERregulators.com

