

## 98HH 型背压阀和泄压阀



W2592-1

图 1. 98HH 型泄压阀



费希尔®的泄压阀必须严格依照美国联邦、州和当地规范、法规和规则，以及艾默生过程管理调压器技术公司的说明进行安装、操作和维护。

如果系统发生泄漏或出口不断地排放气体，表示需要对设备进行维修。若不排除故障，可能导致发生危险情况。只有有资质的人员才能安装或维护该设备。

### 简介

98HH 型 (见图 1) 可应用于液体，气体，空气及蒸汽工况，提供泄压或压差泄放。出口压力设定范围为 150 至 375 psig (10,3 至 25,9 bar)。可选的阀体尺寸有 1/4, 1/2, 3/4, 及 1 英寸 (DN 15, 20, 及 25)。

### 技术规格

98HH 型泄压阀的技术规格请见第 2 页。

# 98HH 型

## 技术规格

### 可选的型号

自力式，带标准调节螺钉

### 端口连接型式

NPT, 承插焊端, 或 ANSI 法兰 面到面距离14英寸 (DIN 法兰—面到面距离356 毫米)

### 阀体尺寸

1/4, 1/2, 3/4, 及 1 英寸 (DN 15, 20, 及 25)

### 最大入口压力, Psig (bar)<sup>(1),(5)</sup> (设定压力加压)

型号	钢 (WCC) 或 不锈钢弹簧箱 体, 所有阀内 件达到 150°F <sup>(2)</sup> (66°C)	铸铁弹簧箱体		
		所有阀内件 达到 150°F <sup>(3)</sup> (66°C)	金属阀内件 <sup>(4)</sup>	
			达到 315°F (157°C)	达到 406°F (208°C)
98HH	400 (27,6)	400 (27,6)	300 (20,7)	250 (17,2)

1. 泄压设定值加最大允许压升超过设定值。
2. 或氟橡胶阀内件达到 300°F (149°C) 或金属阀内件达到 450°F (232°C)。
3. 或氟橡胶阀内件可达 300°F (149°C)。
4. 加入中间额定压力值。
5. 不得超出本指导手册和任何适用的标准或法规所规定的压力和温度限值。

### 泄压范围

150 至 375 psig (10,3 至 25,9 bar)

### 温度许可范围<sup>(5)</sup>

腈橡胶 (NBR) 部件: -20° 至 200°F (-29 至 93°C)  
氯丁橡胶 (CR) 部件: -40° 至 150°F (-40 至 66°C)  
氟橡胶 (FKM) 部件: 0° 至 300°F (-18° 至 149°C)  
金属阀膜及阀座  
阀体及弹簧箱体材料为铸铁的:  
-40° 至 406°F (-40° 至 208°C)  
阀体及弹簧箱体材料为钢的:  
-20° 至 450°F (-29° 至 232°C)  
阀体及弹簧箱体材料为不锈钢:  
-40° 至 450°F (-40° 至 232°C)

### 大致重量, 磅 (kg)

1/4 英寸阀体: 8 (4)  
1/2 英寸 (DN 15) 阀体: 8 (4)  
3/4 英寸 (DN 20) 阀体: 20 (9)  
1 英寸 (DN 25) 阀体: 20 (9)

## 运行原理

参见图2。98HH型泄压和背压阀用以释放主调压器上游多余的压力。如果上游压力上升超过了泄压阀的设定点，阀膜下侧的压力将克服弹簧压力。阀塞远离阀芯并允许多余的压力释放。当上游压力回到正常水平，阀塞保持关闭的位置。

## 安装

拆箱并检查阀体。清除连接管的管垢和其它外来异物。在外螺纹上涂抹适当的管材用料。只要通过阀体的流量方向与阀体上的箭头方向一致，泄压阀可以安装在任何位置上。阀门的设计已经将阀膜和压力反应室与主流隔离。通过阀体进口侧上的感测孔可以对阀体内的高压进行测量。如需负载压力，将负载压力管与弹簧箱体内的 NPT 接头连接。1/4 英寸阀体的接口为 1/8 英寸 NPT，1/2 英寸 (DN 15) 阀体 2 英寸的接口为 1/4 英寸 NPT。如不需要负载压力，该接口可直接通至大气。

98HH 型泄压阀的最大工作温度如下:

橡胶阀膜或阀座: 150°F (66°C)  
金属阀膜或阀座: 阀体和弹簧箱体材料是铸铁的为 406°F (208°C), 阀体和弹簧箱体材料为钢或不锈钢的为 450°F (232°C)。

## 通气



**警告**

**如果过程流体有危险性，可安装远程通气管路将流体运送至安全的地方。**

如需远程通气，可在泄压阀的出口接头上安装一个远程通气管。通气管应有最大的实际直径、最短的长度，并尽量减少弯曲和弯头数量。

## 过压



**警告**

设备任一部分过压均可能导致承压部件爆裂，从而造成设备损坏、泄压阀泄漏或人员伤害。在任何过压工况后均须对系统进行检验。

泄压设定范围为 150 至 375 psig (10,3 至 25,9 bar)。

## 调节

每台设备的压力均已按照订单进行了出厂设定。如需增加压差，顺时针转动调节螺钉 (标号 15)。逆时针转动调节螺钉可以减小压差。

## 维护



**警告**

为避免人员伤害和设备损坏，泄压阀不应承受任何压力。在进行拆卸前，应通过泄压阀小心释放压力。

由于外因造成的正常磨损和损坏，应定期检查泄压阀的部分零件，如O型圈、垫圈、阀膜、阀芯和阀塞等，必要时应更换。检查和更换的频率取决于工况的严酷程度或州和美国联邦的法律规定。

下文中提供了拆卸98HH型背压阀和泄压阀的指导说明。检查内部零件时，不需要将泄压阀从管路上拆除。装配图中指定了适用润滑剂。重新装配泄压阀时，应涂抹适当的润滑剂。检修泄压阀时可参考图3。

## 拆卸、替换阀膜和阀座

如果泄压阀发生泄漏，可能造成阀膜断裂或阀座表面出现裂口或划伤。按以下步骤替换或修复阀膜、阀芯和阀塞。

1. 逆时针方向旋转调节螺钉 (标号 15) 释放所有弹簧压力。
2. 拆下螺栓 (标号 16) 并抬高弹簧箱体 (标号 2)，弹簧 (标号 11)，上位弹簧座 (标号 9) 和阀膜组件。(阀膜组件包括：防松螺母 (标号 26)，推杆 (标号 6)，

防松垫圈 (标号23)，下位弹簧座 (标号 8)，阀膜 (标号 12)，垫圈 (标号10)，和垫片 (标号 7))。

### 注意

如果阀膜的材料为金属或氟橡胶，则配有2个阀膜。

3. 检查阀芯 (标号 3)。如需要更换或修理时，拧下阀塞导套 (标号 5) 和阀芯的螺钉。在推杆上滑动即可取下阀塞。

### 注意

如果橡胶或金属阀座表面磨损严重，应更换新的阀芯和阀塞O型圈。

然而，若仅为轻微磨损或刮蹭，可通过以下研磨步骤修复金属阀座表面。

4. 打磨步骤:
  - a. 将少量 500 粒度的金刚砂或氧化铝研磨剂置于一个平面上，如：厚玻璃板。
  - b. 将阀塞或阀芯按图8所示的动作在研磨剂上移动。不要使部件翻转或滚动，因为这样会使边角变圆。
  - c. 使用800粒度或1000粒度的金刚砂或氧化铝研磨剂，对每个部件重复步骤b。
  - d. 冲去研磨剂。为防止划伤阀座表面，在将阀塞和阀芯装回阀体前，可涂抹一层防护油。
5. 将阀芯和阀塞导套装回阀体。
6. 更换阀塞O型圈 (标号 22) 时，先拆下阀塞上的螺钉 (标号 24) 和O型圈定位器 (标号 21) 然后取下并替换O型圈。
7. 拆下推杆的防松螺母，以分离阀膜组件的各零部件。检查阀膜、阀膜垫圈 (标号 19)，和推杆垫圈 (标号 10)，必要时更换。

### 注意

这些泄压阀或使用金属阀膜，或使用橡胶阀膜。如需用一种阀膜替换另一种阀膜，应使用一个新的推杆。

# 98HH 型

8. 将阀塞滑回到推杆上并按一下顺序将阀膜组件装回推杆: 垫圈, 阀膜, O型圈, 下位弹簧座, 及垫片。拧上防松螺母。
9. 将阀膜垫圈放在阀体上并将阀膜组件放入阀体内的相应位置上。
10. 将弹簧和上位弹簧座置于下位弹簧座上面, 并将弹簧箱体置于阀体上, 然后仅用手拧紧螺栓。
11. 为确保阀膜中有适当松弛, 顺时针转动调节螺钉以形成一定的弹簧压力, 最后拧紧螺栓。

## 零件订购

当就此设备与您所在地的销售办事处联系时, 请务必指明刻在铭牌上的设备型号及其他信息。

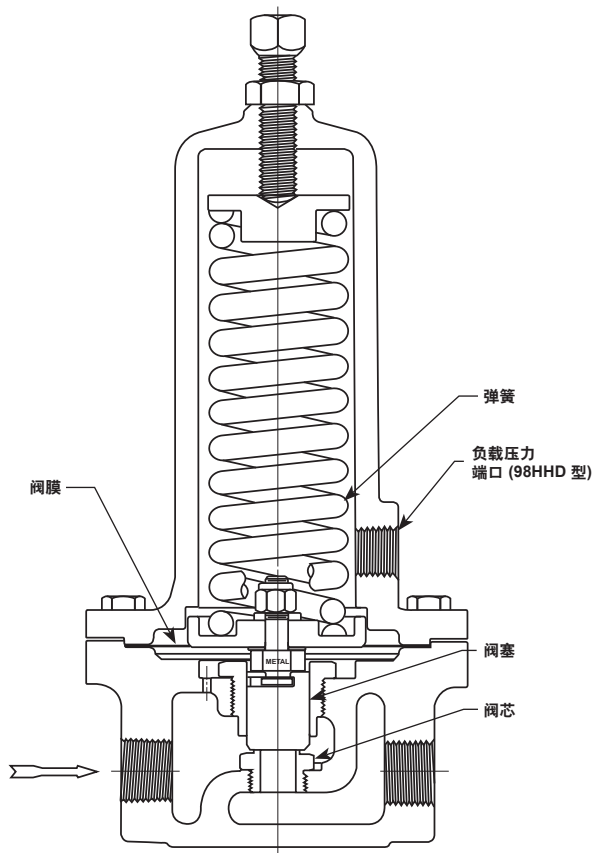
当订购新零件时, 可参考所需每个部件的标号并提供以下零件清单中列出的11位完整零件号。

## 零件清单

标号	说明	零件号
	备品零件包 (包括标号 3, 4, 10, 12, 19, 21, 22 和 24)	
	橡胶阀内件	
	1/4 英寸阀体	R98HX000012
	1/2 英寸 (DN 15) 阀体	R98HX000022
	3/4 及 1 英寸 (DN 20 及 25) 阀体	R98HX000032
	金属阀内件	
	1/4 英寸 阀体	R98HX000042
	1/2 英寸 (DN 15) 阀体	R98HX000052
	3/4 及 1 英寸 (DN 20 及 25) 阀体	R98HX000062
1	阀体	
	铸铁	
	1/4 英寸 NPT	1L346419012
	1/2 英寸 NPT	2L339519012
	3/4 英寸 NPT	2L342519012
	1 英寸 NPT	2L342619012
	钢	
	1/4 英寸 NPT	1L372122012
	1/2 英寸 NPT	2L368722012
	3/4 英寸 NPT	2L373422012
	1 英寸 NPT	2L373522012

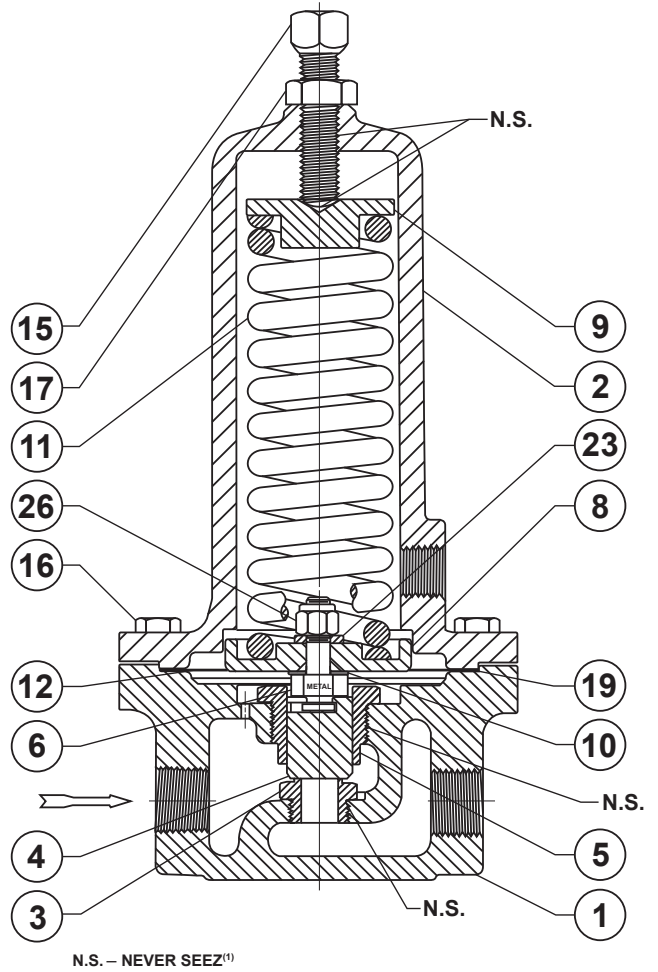
标号	说明	零件号
1	阀体 (接上页)	
	316 不锈钢	1L372133092
	1/4 英寸 NPT	2L368733092
	1/2 英寸 NPT	2L373433092
	3/4 英寸 NPT	2L373533092
	1 英寸 NPT	2L373533092
2	弹簧箱体	
	铸铁	
	1/4 英寸 阀体	2P181922012
	1/2 英寸 (DN 15) 阀体	2P182122012
	3/4 及 1 英寸 (DN 20 及 25) 阀体	3P182422012
	钢	
	1/4 英寸 阀体	2P181922012
	1/2 英寸 (DN 15) 阀体	2P182122012
	3/4 及 1 英寸 (DN 20 及 25) 阀体	3P182422012
3*	阀芯	
	金属对金属阀座	
	416 不锈钢	
	1/4 英寸 阀体	1E391646172
	1/2 英寸 (DN 15) 阀体	1E395046172
	3/4 及 1 英寸 (DN 20 及 25) 阀体	1E398046172
	金属对金属阀座	
	316 不锈钢	
	1/4 英寸 阀体	1E391635072
	1/2 英寸 (DN 15) 阀体	1E395035072
	3/4 及 1 英寸 (DN 20 及 25) 阀体	1E398035072
	橡胶阀座	
	416 不锈钢	
	1/4 英寸 阀体	1L345935132
	1/2 英寸 (DN 15) 阀体	1L341735132
	3/4 及 1 英寸 (DN 20 及 25) 阀体	1L343135132
	316 不锈钢	
	1/4 英寸 阀体	1L345935072
	1/2 英寸 (DN 15) 阀体	1L341735072
	3/4 及 1 英寸 (DN 20 及 25) 阀体	1L343135072
4*	阀塞	
	金属对金属阀座	
	416 不锈钢	
	1/4 英寸 阀体	1L345246172
	1/2 英寸 (DN 15) 阀体	1L344146172
	3/4 及 1 英寸 (DN 20 及 25) 阀体	1L343746172
	316 不锈钢	
	1/4 英寸 阀体	1L345235072
	1/2 英寸 (DN 15) 阀体	1L344135162
	3/4 及 1 英寸 (DN 20 及 25) 阀体	1L343735162

\*推荐的备件.



CN9433  
A1788-1

图 2. 98HH 型泄压阀的运行示意图



30A7036-A

图 3. 金属密封的 98HH 泄压阀的组装图

1. Never-Seez 商标归 Never-Seez 公司所有。

# 98HH 型

标号	说明	零件号	标号	说明	零件号
4*	阀塞 (接上页)		7	垫圈 (仅用于橡胶阀膜) (接上页)	
	橡胶阀座			316 不锈钢阀内件	
	416 不锈钢			1/4 英寸阀体	1L344736142
	1/4 英寸阀体	1L345135132		1/2 英寸 (DN 15) 阀体	1L339835072
	1/2 英寸 (DN 15) 阀体	1L344335132		3/4 及 1 英寸 (DN 20 及 25) 阀体	1L342836142
	3/4 及 1 英寸 (DN 20 及 25) 阀体	1L343635132	8	下位弹簧座	
	316 不锈钢			1/4 英寸阀体, 铝	1N942009012
	1/4 英寸阀体	1L345135072		1/2 英寸 (DN 15) 阀体, 镀锌钢	1N943024272
	1/2 英寸 (DN 15) 阀体	1L344335072		3/4 及 1 英寸 (DN 20 及 25)	
	3/4 及 1 英寸 (DN 20 及 25) 阀体	1L343635072		阀体, 镀锌钢	1N943824272
5	阀塞导套		9	上位弹簧座, 钢	
	416 不锈钢			1/4 英寸阀体	1N942124092
	1/4 英寸阀体	1L345835132		1/2 英寸 (DN 15) 阀体	1N943124092
	1/2 英寸 (DN 15) 阀体	1L341635132		3/4 及 1 英寸 (DN 20 及 25) 阀体	1N943924092
	3/4 及 1 英寸 (DN 20 及 25) 阀体	1L342935132	10*	垫圈, 橡胶	
	316 不锈钢			1/4 英寸 阀体	1L344804022
	1/4 英寸阀体	1L345835072		1/2 英寸 (DN 15) 阀体	1L341104022
	1/2 英寸 (DN 15) 阀体	1L3416X0102		3/4 及 1 英寸 (DN 20 及 25) 阀体	1L343404022
	3/4 及 1 英寸 (DN 20 及 25) 阀体	1L342935072	11	泄压阀弹簧, 镀锌钢	
6	推杆			1/4 英寸阀体	1N942227142
	橡胶阀膜			1/2 英寸 (DN 15) 阀体	1N943427142
	416 不锈钢			3/4 及 1 英寸 (DN 20 及 25) 阀体	1N944127182
	1/4 英寸阀体	1L345635132	12*	阀膜	
	1/2 英寸 (DN 15) 阀体	1L3416X0102		1/4 英寸阀体	
	3/4 及 1 英寸 (DN 20 及 25) 阀体	1L343835132		氟丁橡胶 (CR)	1L344902112
	316 不锈钢			氟橡胶 (FKM) (需要2个)	1L344902402
	1/4 英寸阀体	1L345635072		302 不锈钢 (需要2个)	1L345036012
	1/2 英寸 (DN 15) 阀体	1L344235072		1/2 英寸 (DN 15) 阀体	
	3/4 及 1 英寸 (DN 20 及 25) 阀体	1L343835072		氟丁橡胶 (CR)	1L341202112
	金属阀膜			氟橡胶 (FKM) (需要2个)	1L341202402
	416 不锈钢阀内件			302 不锈钢 (需要2个)	1L339936012
	1/4 英寸 阀体	1L345735132		3/4 及 1 英寸 (DN 20 及 25) 阀体	
	1/2 英寸 (DN 15) 阀体	1L344535132		氟丁橡胶 (CR)	1L343302112
	3/4 及 1 英寸 (DN 20 及 25) 阀体	1L343935132		氟橡胶 (FKM) (需要2个)	1L3433X0032
	316 不锈钢阀内件			302 不锈钢 (需要2个)	1L343236012
	1/4 英寸阀体	1L345735072	15	调节螺钉, 电镀钢	
	1/2 英寸 (DN 15) 阀体	1L344535072		1/4 英寸阀体	1E639928982
	3/4 及 1 英寸 (DN 20 及 25) 阀体	1L343935072		1/2 英寸 (DN 15) 阀体	1E268028982
7	垫片 (仅用于橡胶阀膜)			3/4 及 1 英寸 (DN 20 及 25) 阀体	1N944028982
	416 不锈钢阀内件		16	螺栓, 镀锌钢	
	1/4 英寸阀体	1L344736012		1/4 英寸阀体 (需要6个)	1K764624052
	1/2 英寸 (DN 15) 阀体	1L339836012		1/2 英寸 (DN 15) 阀体 (需要8个)	1B787724052
	3/4 及 1 英寸 (DN 20 及 25) 阀体	1L342836012		3/4 及 1 英寸 (DN 20 及 25) 阀体 (需要8个)	1C403824052

\*推荐的备件.

标号	说明	零件号	标号	说明	零件号
17	锁紧螺母, 镀锌钢		22*	O型圈 (仅用于橡胶阀座)	
	1/4 英寸阀体	1A352224122		1/4 英寸阀体	
	1/2 英寸 (DN 15) 阀体	1A352424122		腈橡胶 (NBR)	1C853806992
	3/4 及 1 英寸 (DN 20 及 25) 阀体	1A319224122		氟橡胶 (FKM)	1C8538X0052
18	螺母, 不锈钢			1/2 英寸 (DN 15) 阀体	
	未显示 (需要2个)	1A368228982		腈橡胶 (NBR)	1D288806992
19*	阀膜垫圈, 橡胶			氟橡胶 (FKM)	1N530106382
	与 302 不锈钢阀膜配套使用			3/4 及 1 英寸 (DN 20 及 25) 阀体	
	1/4 英寸阀体	1E393104022		腈橡胶 (NBR)	1C782106992
	1/2 英寸 (DN 15) 阀体	1E396104022		氟橡胶 (FKM)	1C7821X0072
	3/4 及 1 英寸 (DN 20 及 25) 阀体	1E399304022	23	防松垫圈, 钢	
21	O型圈定位器 (仅用于橡胶阀座)			1/4 及 1/2 英寸 (DN 15) 阀体	1C225628982
	1/4 英寸阀体			3/4 及 1 英寸 (DN 20 及 25) 阀体	1H624328992
	416 不锈钢	1L346035132	24	机械螺钉, 不锈钢	
	316 不锈钢	1L346035072		(仅用于橡胶阀座)	
	1/2 英寸 (DN 15) 阀体			1/4 英寸 阀体	1L346238992
	416 不锈钢	1L341535232		1/2 英寸 (DN 15) 阀体	1J4159X0012
	316 不锈钢	1L341535072		3/4 及 1 英寸 (DN 20 及 25) 阀体	1L343538992
	3/4 及 1 英寸 (DN 20 及 25) 阀体		26	防松螺母, 镀锌钢	
	416 不锈钢	1L343035132		1/4 及 1/2 英寸 (DN 15) 阀体	1L872324122
	316 不锈钢	1L343035072		3/4 及 1 英寸 (DN 20 及 25) 阀体	1L872224122

\*推荐的备件.

# 98HH 型

---

## 工业调压器 调压器技术 艾默生过程控制

美国 - 总部  
McKinney, 德克萨斯 75070 美国  
电话: 1-800-558-5853  
美国以外 1-972-548-3574

亚太  
中国上海 201206  
电话: +86 21 2892 9000

欧洲  
博洛尼亚, 意大利 40013  
电话: +39 051 4190611

## 天然气技术 调压器技术 艾默生过程控制

美国 - 总部  
McKinney, 德克萨斯 75070 美国  
电话: 1-800-558-5853  
美国以外 1-972-548-3574

亚太  
新加坡 128461  
电话: +65 6777 8211

欧洲  
博洛尼亚, 意大利 40013  
电话: +39 051 4190611  
Gallardon, 法国 28320  
电话: +33 (0)2 37 33 47 00

## TESCOM 调压器技术 艾默生过程控制

美国 - 总部  
Elk River, 明尼苏达 55330 美国  
电话: 1-763-241-3238

欧洲  
Selmsdorf, 德国 23923  
电话: +49 (0) 38823 31 0

要获得更多信息请登陆 [www.emersonprocess.com/regulators](http://www.emersonprocess.com/regulators)

艾默生 (Emerson) 标志是艾默生电气公司 (Emerson Electric Co.) 的商标和服务标记。所有其它标志是它们各自拥有者的财产。费希尔 (Fisher) 是艾默生电气公司的艾默生过程控制 (Emerson Process Management) 业务部的一个成员公司-费希尔控制设备国际股份有限公司 (Fisher Controls International, Inc.) 所拥有的标志。

本出版物的内容仅作参考而已。尽管已经尽了一切努力来确保内容的准确性, 但这些内容绝不应被看作对本书介绍的产品或服务, 或者它们的使用或适用性, 或明或暗的证明或担保。我们保留随时修改或完善此类产品的设计或规格的权利而无需通知各方。

艾默生过程控制公司不承担任何产品的选型、使用或维护相关的责任。正确选择、使用与维修任何艾默生过程控制的产品责任仍然完全在购买者方面。