

Innledning

Denne installasjonsveiledningen inneholder anvisninger for installasjon, oppstart og justering. Ta kontakt med nærmeste salgskontor eller salgskonsulent for Fisher for å motta en brukerhåndbok, eller les brukerhåndboken på www.FISHERregulators.com. Slå opp i følgende dokument hvis du trenger ytterligere opplysninger:

Brukerhåndbok for type 95HP og 95HT, skjema 1151, D100256X012.

PED-kategori

Dette produktet kan brukes som sikkerhetsstilbehør til trykkpåkjent utstyr i følgende kategorier under direktiv 97/23/EØF Forskrift om trykkpåkjent utstyr. Produktet kan også brukes utenom direktivet om trykkpåkjent utstyr ved å følge trygg konstruksjonspraksis i henhold til tabellen nedenfor.

PRODUKTSTØRRELSE	KATEGORIER	VÆSKETYPE
DN 6 - 25 (0,25 til 1 tomme) alle	SEP	1
DN 40 og 50 (1,5 og 2 tommer) alle	I, II	

Spesifikasjoner

Tilgjengelige konfigurasjoner⁽¹⁾

95HP: Elastisk polymerisasjonsmembran for innstilt trykk fra 15,5 til 27,4 bar (15 til 400 psig)

95HT: 302 membran i rustfritt stål for innstilt trykk fra 1,0 til 20,7 bar (15 til 300 psig)

Skallstørrelse og endekoplingstype

DN 6 til og med 50 (0,25 t.o.m. 2 tommer) NPT, flenser i ANSI-klasse 150 eller 300, eller sokkelsveisede endekoplinger

Maksimalt innløpstrykk⁽¹⁾

41 bar (600 psig)

Utprøvet testtrykk

Alle trykk belastet komponenter er testet og godkjent i henhold til Direktiv 97/23/EC - Tillegg 1, seksjon 7.4

Utløpstrykk⁽¹⁾

95HP og 95HT DN 6 og 15 (0,25 og 0,5 tommer): 1,03 til 6,85 bar (15 til 100 psig)

95HP DN 6, 15, 20, og 25 (0,25, 0,5, 0,75, og 1 tomme): 5,5 til 27,4 bar (80 til 400 psig)

95HT DN 6, 15, 20, og 25 (0,25, 0,5, 0,75, og 1 tomme): 5,5 til 20,5 bar (80 til 300 psig)

Temperaturløp⁽¹⁾

95HP

Nitril/neopren: -40 til 82,2 °C (-40 til 180 °F)

Fluorelastomer: -17,8 til 149 °C (0 til 300 °F)

95HT – metallmembran og -sete

Skall og fjærkasse i stål: -4 til 343 °C (-20 til 650 °F)

Skall og fjærkasse i rustfritt stål:

-40 til 287 °C (-40 til 550 °F)

Installasjon



ADVARSEL

En regulator skal bare installeres og vedlikeholdes av kvalifisert personell. Regulatorer skal installeres, drives og vedlikeholdes i samsvar

med internasjonale og gjeldende lover og forskrifter samt anvisninger fra Fisher.

Hvis væske eller gass slippes ut av regulatoren eller det oppstår lekkasje i systemet, skal det utføres service på regulatoren. Det kan oppstå en faresituasjon hvis regulatoren ikke settes ut av drift umiddelbart.

Det kan oppstå personskafe, skade på utstyr eller lekkasje på grunn av væske eller gass som lekker ut, eller at deler som er under trykk sprekker hvis det oppstår overtrykk i regulatoren, regulatoren installeres under driftsforhold som kan overstige grensene som er angitt under Spesifikasjoner, eller driftsforholdene overstiger klassifiseringen for tilstøtende rør eller rørforbindelser.

Unngå personskafe og skade på utstyr ved å installere trykkutløsende eller trykkgrensede enheter (som påkrevd i henhold til gjeldende lov, forskrift eller standard) for å unngå at driftsforholdene overstiger fastsatte grenser.

Dessuten kan fysisk skade på regulatoren forårsake personskafe og skade på utstyr på grunn av væske eller gass som slippes ut. Unngå personskafe og skade på utstyr ved å installere regulatoren på et trygt sted.

Rengjør alle rørledninger før regulatoren installeres. Kontroller også at regulatoren ikke er skadet, og at det ikke har samlet seg fremmedlegemer i regulatoren under transport. Smør gjengetetningsmiddel på hannrørgjengene på NPT-regulatorene. Bruk egnede flenspakninger og godkjente framgangsmåter ved rørinstallasjon og bolting for flenstyper. Installer regulatoren på ønsket sted, med mindre annet er angitt. Påse at gjennomstrømningen skjer i den retningen som er angitt med pil på regulatoren.

Merk

Det er viktig å installere regulatoren slik at luftehullet i fjærkassen aldri blokkeres. Ved utendørsinstallasjon skal regulatoren plasseres i god avstand fra kjøretøytrafikk. Plasser regulatoren slik at vann, is og andre fremmedlegemer ikke kan slippe inn i fjærkassen gjennom luftehullet. Unngå å plassere regulatoren under møner og takrenner og påse at den står høyere enn det forventede snønivået.

Beskyttelse mot overtrykk

De anbefalte trykkgrensene er stemplet på typeskiltet på regulatoren. Beskyttelse mot overtrykk er nødvendig hvis innløpstrykket overstiger maksimumsgrensene for utløpstrykk under drift. Beskyttelse mot overtrykk er også nødvendig hvis innløpstrykket i regulatoren er større enn det sikre driftstrykket for utstyr som står etter regulatoren.

Drift av regulatoren under maksimumsgrensene for trykk utelukker ikke at det kan oppstå skade på grunn av eksterne faktorer eller fremmedlegemer i røret. Regulatorer skal alltid inspiseres med tanke på skade etter at den har vært under overtrykk.

1. Trykk-/temperaturløpene i denne installasjonsveiledningen og andre gjeldende begrensninger i henhold til standarder eller lovgivning må ikke overskrides.

Type 95HP og 95HT

Oppstart

Regulatoren er fabrikkinnstilt til ca. midtpunktet på fjærrekkevidden eller til forespurt trykk. Det kan derfor være nødvendig å justere den for å oppnå ønskede resultater. Åpne avstengningsventilene før og etter regulatoren langsamt etter at installasjonen er fullført og avlastningsventilene er justert på riktig måte.

Justering

Endre utløpstrykket ved å ta av låkket eller løsne låsemutteren og vri justeringsskruen mot høyre for å øke utløpstrykket eller mot venstre for å redusere trykket. Overvåk utløpstrykket med et testinstrument mens justeringen utføres. Sett på låkket eller stram låsemutteren for å opprettholde den ønskede innstillingen.

Sette ut av drift (avstengning)



ADVARSEL

For å unngå personskade som følge av hurtig trykkutløsning, må regulatoren isoleres fra alt trykk før demontering.

Deleliste

Nøkkel Beskrivelse

- 1 Skall
- 2 Fjærkasse
- 3 Port
- 4 Ventilplugg
- 5 Leder for ventilplugg
- 6 Spindel
- 7 Føringshylse for spindel
- 8 Nedre fjærsete
- 9 Øvre fjærsete

Nøkkel Beskrivelse

- 10 Fjær i ventilplugg
- 11 Regulatorfjær
- 12 Membran
- 15 Justeringsskrue
- 16 Hodeskruer
- 17 Låsemutter
- 19 Membranpakning
- 20 Pitotrør

Følgende deler gjelder bare for skallstørrelse DN 40 og 50 (1,5 og 2 tommer):

Nøkkel Beskrivelse

- 30 Støtstang
- 31 Låsemutter
- 45 O-ring

Nøkkel Beskrivelse

- 47 Membranpakning
- 48 Membrantopp
- 49 Låseskive

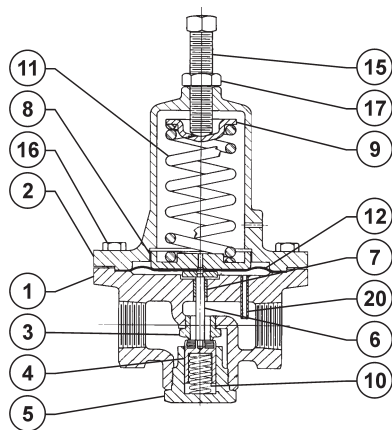
Følgende deler gjelder bare for type 95HD:

Nøkkel Beskrivelse

- 32 Pakkboks
- 33 Justeringsskrue
- 34 Pakkingstillegg
- 35 Mutter for pakkboks
- 36 Pakking
- 37 Pakning i pakkboks
- 38 Sveivehjul

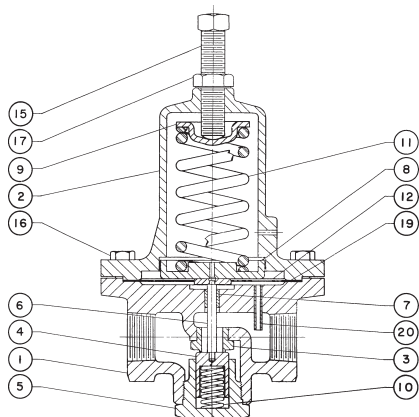
Nøkkel Beskrivelse

- 39 Tilpasningsstykke, hunn
- 40 Tilpasningsstykke, hann
- 41 Maskinskrue
- 42 Fjær
- 43 Skive
- 44 Skive

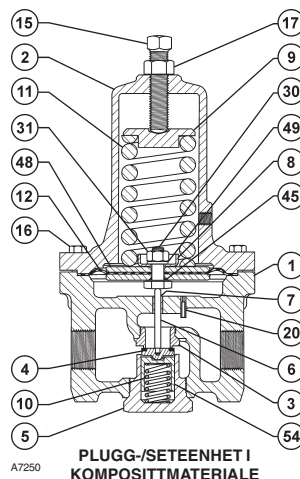


A7249

Figur 1. Type 95HP, størrelse DN 8, 15, 20 og 25 (0,25, 0,5, 0,75 og 1 tomme), plugg-/seteenhet i komposittmateriale



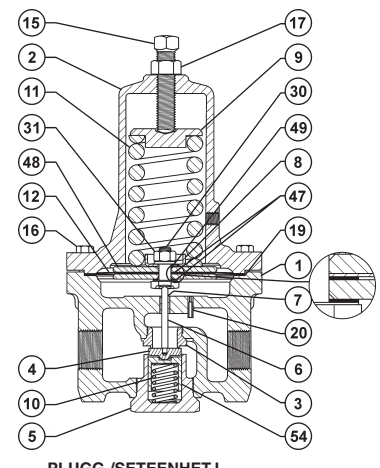
Figur 2. Type 95HT, størrelse DN 8, 15, 20 og 25 (0,25, 0,5, 0,75 og 1 tomme), plugg-/seteenhet i metall



A7250

PLUGG-/SETEENHET I KOMPOSITTMATERIALE

Figur 3. Type 95HP, størrelse DN 40 og 50 (1,5 og 2 tommer)



A7251

PLUGG-/SETEENHET I METALL

Figur 4. Type 95HT, størrelse DN 40 og 50 (1,5 og 2 tommer)

©Fisher Controls International, Inc., 2001; Med enerett

Merkene Fisher og Fisher Regulators eies av Fisher Controls International, Inc. Emerson-logoen er et vare- og tjenestemerke for Emerson Electric Co. Alle andre merker tilhører sine respektive eiere.

Innholdet i denne publikasjonen er bare til informasjonsformål. Det er lagt ned stor innsats for å sikre at innholdet er korrekt, men det kan ikke tolkes som garantier, verken uttrykte eller underforståtte, for produktene eller tjenestene som er beskrevet her, eller deres bruk eller egnethet. Vi forbeholder oss retten til å endre eller forbedre design og spesifikasjoner for produktene når som helst og uten varsel.

Ta kontakt med Fisher Controls, International hvis du ønsker ytterligere opplysninger:

I USA (800) 588-5853 – utenfor USA (319) 395-9777

Italy – (39) 051-4190-606

Singapore – (65) 770-8320

Mexico – (52) 57-28-0888

Trykt i USA

www.FISHERregulators.com

