

## Introduction

Ce guide d'installation fournit des instructions pour l'installation, la mise en route et le réglage. Pour recevoir une copie du manuel d'instructions, contacter le bureau de vente ou agent commercial Fisher local ou consulter une copie sur [www.FISHERregulators.com](http://www.FISHERregulators.com). Pour de plus amples informations, s'adresser à :

Manuel d'instructions pour le type H800, formulaire 5187, D100405X012.

## Catégorie P.E.D.

Ce produit peut être utilisé comme accessoire de sécurité avec les équipements pressurisés appartenant aux catégories suivantes de la Directive sur les équipements pressurisés 97/23/EC. Il peut aussi être utilisé indépendamment de la Directive sur les équipements pressurisés, en utilisant de bons principes techniques, conformément au tableau ci-dessous.

DIMENSION DU PRODUIT	CATÉGORIES	TYPE DE LIQUIDE
DN 6 (1/4-inch)	SEP	1

## Spécifications

### Raccordements

Raccord NPT femelle de 1/4 pouce

### Raccord d'évent

Raccord NPT femelle de 1/2 pouce

### Pression d'entrée maximale permise<sup>(1)</sup>

17,2 bar (250 psig)

### Plage de pression de réglage<sup>(1)</sup>

Non réglable ; commence à s'ouvrir entre 2,7 et 3,0 bar (39 et 44 psig)

### Pression de fermeture<sup>(1)</sup>

2,4 bar (35 psig) ou plus

### Pression de l'essai de surcharge

Toutes les parties soumises à la pression ont été testées et éprouvées selon la Directive 97/23/EC - Annexe 1, Section 7.4

### Températures maximales admissibles<sup>(1)</sup>

-20 à 150 °F (-29 à 66 °C)

## Installation



### AVERTISSEMENT

**Un déverseur doit être installé ou réparé uniquement par du personnel qualifié. Les déverseurs doivent être installés, utilisés et entretenus conformément aux codes et réglementations internationaux applicables et aux instructions de Fisher.**

**En cas d'utilisation d'un déverseur sur une conduite de liquide inflammable ou dangereux, des blessures et des dégâts matériels pourraient se produire suite à un feu ou une explosion de liquide évacué ayant pu s'accumuler. Pour éviter de tels blessures ou dégâts, fournir une conduite ou un tuyau pour évacuer le liquide vers un lieu sûr et bien ventilé ou une cuve de confinement. En outre, lors de**

**l'évacuation d'un liquide dangereux, la conduite ou le tuyau doit être situé suffisamment loin de tout bâtiment ou de toute fenêtre pour ne pas créer de risque supplémentaire et l'évent doit être protégé contre tout ce qui pourrait l'obstruer.**

**Des blessures, des dégâts matériels ou des écoulements dus à une fuite de liquide ou à l'éclatement de pièces sous pression peuvent survenir si ce déverseur est surpressurisé ou est installé à un endroit où les conditions d'utilisation pourraient dépasser les limites données dans la section « Spécifications » ou à un endroit où les conditions dépassent les valeurs nominales des tuyaux ou des raccords de tuyaux adjacents.**

**Pour éviter de tels blessures ou dégâts, fournir des systèmes de décompression ou de limitation de pression (tel que cela est requis par le code, la réglementation ou la norme appropriée) pour éviter que les conditions d'utilisation ne dépassent les limites.**

**De plus, tout dommage physique du déverseur pourrait donner lieu à des blessures ou à des dégâts matériels occasionnés par une fuite de liquide. Pour éviter de tels blessures et dégâts, installer le déverseur en lieu sûr.**

Nettoyer toutes les conduites avant l'installation du déverseur et vérifier que le déverseur n'a pas été endommagé et n'a pas recueilli de matières étrangères lors du transport. Pour les corps NPT, appliquer de la pâte à joint sur le filetage mâle des tuyaux. Pour les corps à brides, utiliser des joints convenables, ainsi que des tuyaux et méthodes de boulonnage approuvés. Installer le déverseur dans la position souhaitée, sauf mention contraire, mais veiller à ce que l'écoulement dans le corps suive la direction indiquée par la flèche représentée sur le corps.

### Remarque

Il est important que le déverseur soit installé de manière à ce que l'évent du carter de ressort ne soit à aucun moment obstrué. Pour des installations à l'extérieur, le déverseur doit être situé à l'écart de la circulation routière et placés de manière à ce que l'eau, la glace et les autres matières étrangères ne puissent pas entrer dans le carter de ressort par l'évent. Éviter de placer le déverseur en dessous d'égouts de toit ou de descentes d'eaux de pluie et veiller à ce qu'il soit au-dessus du niveau d'enneigement probable.

## Surpression

La pression d'alimentation maximale dépend du matériau du corps et de la température. Se reporter à la plaque signalétique pour connaître la pression d'alimentation maximale du déverseur. Le déverseur doit être inspecté pour vérifier qu'il n'est pas endommagé après toute condition de surpression. **Les déverseurs Fisher NE sont PAS des soupapes de sécurité ASME.**

## Mise en route

Les déverseurs sont réglés en usine approximativement à la moitié de la plage du ressort pour la pression requise,

1. Les limites de pression/température qui figurent dans ce guide d'installation et les limites des normes ou codes applicables ne doivent pas être dépassées.



# Type H800

Tableau 1. Pression d'entrée maximale permise pour les détendeurs de la série 67 (avec soupape de sûreté de type H800) pour empêcher la pression d'alimentation de l'instrument de dépasser 50 psig (3,4 bar)

INSTALLATIONS DE TYPE H800	TYPES DE DETENDEURS DE PRESSION D'ALIMENTATION	TUYAU D'ÉVENT À DISTANCE <sup>1</sup>	PRESSION D'ENTRÉE MAXIMALE PERMISE POUR ALIMENTER LE DÉTendeur DE PRESSION	
			Psig	Bar
A	67, 67R, 67F, 67FR, 67AF, ou 67AFR	Oui	250	17.2
		Non		
B	67, 67R, 67AF, ou 67AFR	Oui	100	6.9
		Non	250	17.2
	67FR ou 67F	Oui	100	6.9
		Non	200	13.8

1. Limiter la longueur du tuyau de l'évent à l'équivalent de 9 m (30 pieds) de tuyau de 1/2 pouce. Un tuyau d'évent plus long pourrait réduire la pression d'entrée maximale permise pour le détendeur de pression d'alimentation.

donc un ajustement initial pourra être nécessaire pour donner les résultats escomptés. Une fois l'installation correctement réalisée et les soupapes de sûreté correctement réglées, ouvrir lentement les vannes d'arrêt en amont et en aval (le cas échéant).

## Réglage

Pour changer la pression de réglage, retirer le capuchon de fermeture ou desserrer le contre-écrou et tourner la vis de réglage dans le sens des aiguilles d'une montre pour augmenter la pression de sortie ou dans le sens inverse des aiguilles d'une montre pour diminuer la pression. Contrôler la pression de réglage à l'aide d'un

manomètre au cours du réglage. Remettre en place le capuchon de fermeture ou serrer le contre-écrou pour maintenir le réglage désiré.

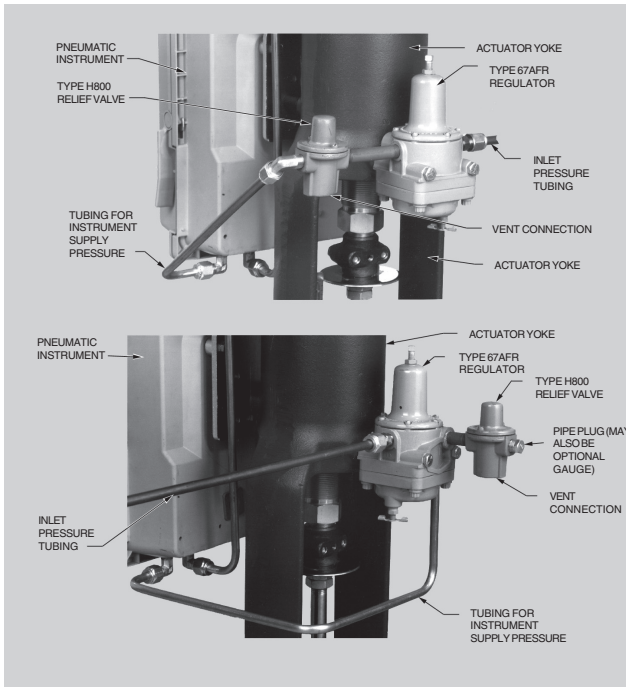
## Mise hors service (Arrêt)

### AVERTISSEMENT

**Pour éviter toute blessure résultant d'une soudaine libération de pression, isoler le détendeur de toute pression avant d'en entreprendre le démontage.**

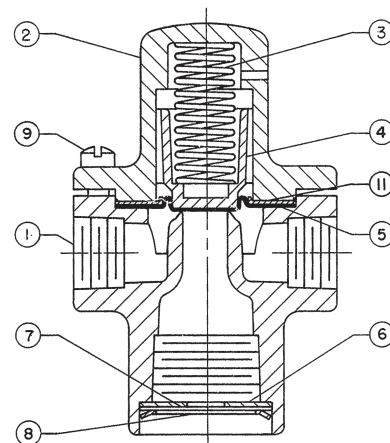
## Nomenclature

Repère	Description	Repère	Description
1	Corps de la soupape de sûreté	6	Restriction du clapet
2	Carter du ressort	7	Crépine
3	Ressort	8	Bague de retenue interne
4	Couvercle du ressort	9	Vis à métaux
5	Membrane	11	Membrane du clapet



W3616

Figure 1. Orientations d'installation typiques



26A9059-B  
A2908

Figure 2. Soupape de sûreté de type H800

©Fisher Controls International, Inc., 2002 ; Tous droits réservés

Fisher et Fisher Regulators sont des marques qui appartiennent à Fisher Controls International, Inc. Le logo Emerson est une marque de commerce et une marque de service de Emerson Electric Co. Toutes les autres marques sont la propriété de leur détenteur respectif.

Les renseignements contenus dans cette publication sont présentés uniquement à titre informatif et, bien que tout ait été fait pour assurer leur exactitude, ils ne doivent pas être interprétés comme des garanties, expresses ou tacites, en ce qui concerne les produits ou services décrits ici ou leur usage ou applicabilité. Nous nous réservons le droit de modifier ou d'améliorer la conception ou les spécifications de ces produits à n'importe quel moment, sans préavis.

Pour toute information, contacter Fisher Controls, International :  
 Aux États-Unis (800) 588-5853 – En dehors des États-Unis (972) 542-0132  
 France – (33) 23-733-4700  
 Singapour – (65) 770-8320  
 Mexique – (52) 57-28-0888

Imprimé aux États-Unis.

[www.FISHERregulators.com](http://www.FISHERregulators.com)

