

Εισαγωγή

Αυτός ο οδηγός εγκατάστασης παρέχει οδηγίες για την εγκατάσταση, την εκκίνηση και τη ρύθμιση. Για να λάβετε ένα αντίγραφο του εγχειριδίου οδηγιών, επικοινωνήστε με το τοπικό σας Γραφείο Πωλήσεων Fisher ή τον Αντιπρόσωπο Πωλήσεων ή δείτε ένα αντίγραφο στην ιστοσελίδα www.FISHERregulators.com. Για περισσότερες πληροφορίες ανατρέξτε στο:

Εγχειρίδιο Οδηγιών Τύπου ACE97, έντυπο 5665, D102773X012.

Κατηγορία P.E.D.

Το προϊόν αυτό μπορεί να χρησιμοποιηθεί ως αξεσουάρ ασφαλείας με εξοπλισμό υπό πίεση στις ακόλουθες κατηγορίες Οδηγίας Εξοπλισμών Υπό Πίεση 97/23/EC. Μπορεί, επίσης, να χρησιμοποιηθεί και εκτός των Οδηγιών Εξοπλισμού Υπό Πίεση με τη χρήση τακτικών σωστής μηχανικής (SEP - Sound Engineering Practice) σύμφωνα με τον παρακάτω πίνακα.

ΜΕΓΕΘΟΣ ΠΡΟΪΟΝΤΟΣ	ΚΑΤΗΓΟΡΙΕΣ	Τύπος υγρού
DN 15, 25, 50 (1/2, 1, 2-inch)	I	1

Προδιαγραφές

Προδιαγραφές Pad

Μέγεθος κυρίου τμήματος Pad

DN 15, 25 και 50 (1/2, 1 και 2 ίντσες)

Τύποι σύνδεσης Pad

NPT ή ANSI Τάξη 150RF

Μέγιστη πίεση λειτουργίας στην είσοδο

10 bar (145 psig)

Μέγιστη πίεση εισόδου κεντρικής βαλβίδας

10 bar (145 psig)

Ελεγχόμενες περιοχές τιμών

ανατρέξτε στον Σχήμα 2

Διαφορικές πιέσεις

Ελάχιστη

1/2 ίντσας: 0 bar (0 psig)

1 και 2 ίντσες: 1,7 bar (25 psig)

Μέγιστη

10 bar (145 psig)

Προδιαγραφές Depad

Μέγεθος κυρίου τμήματος Depad

DN 25, 50, 80 και 100 (1, 2, 3 και 4 ίντσες)

Τύποι σύνδεσης Depad

ANSI Τάξη 150RF

Περιοχές τιμών Depad

ανατρέξτε στον Σχήμα 2

Γενικές προδιαγραφές ACE97

Μέγιστη δοκιμασμένη πίεση

Όλα τα εξαρτήματα που βρίσκονται υπό πίεση, έχουν ελεγχθεί για την ασφάλεια τους, σύμφωνα με την Οδηγία: 97/23/EC - Annex 1, Section 7.4

Θερμοκρασιακά όρια

Νιτρίλιο (NBR): -29° έως 82°C (-20° έως 180°F)

Φθοροελαστομερές (FKM): -17° έως 100°C (0° έως 212°F)

Αιθυλενοπροπυλένιο (EPDM - FDA): -40° έως 100°C (-40 έως 212°F)

Περφθοροελαστομερές (FFKM): -29° έως 100°C (-20° έως 212°F)

Εγκατάσταση



ΠΡΟΕΙΔΟΠΟΙΗΣΗ

Η εγκατάσταση ή η επισκευή ενός ρυθμιστή θα πρέπει να γίνεται μόνο από εξειδικευμένο προσωπικό. Οι ρυθμιστές πρέπει να εγκατασταθούν, να λειτουργούν και να συντηρούνται σύμφωνα με τους διεθνείς και ισχύοντες κώδικες και κανονισμούς και τις οδηγίες της Fisher.

Αν εξέρχεται ρευστό από το ρυθμιστή ή δημιουργηθεί διαρροή στο σύστημα, υποδεικνύεται ότι απαιτείται επισκευή. Η αποτυχία να απομακρύνετε αμέσως το ρυθμιστή από τη λειτουργία, ενδεχομένως να δημιουργήσει επικίνδυνες συνθήκες.

Ενδεχομένως να προκληθούν ατομικός τραυματισμός, ζημιά εξοπλισμού ή διαρροή λόγω ενός διαρρέοντος ρευστού ή μιας έκρηξης εξαρτημάτων υπό πίεση σε περίπτωση που αυτός ο ρυθμιστής υποστεί υπερπίεση ή εγκατασταθεί σε σημείο όπου οι συνθήκες συντήρησης μπορούν να υπερβούν τα όρια που αναφέρονται στην ενότητα Προδιαγραφές ή σε σημείο όπου οι συνθήκες υπερβαίνουν οποιεσδήποτε ονομαστικές τιμές μιας γειτονικής σωληνώσεως ή συνδέσεων σωληνώσεων.

Για την αποφυγή ενός τέτοιου τραυματισμού ή ζημιάς, να παρέχετε συσκευές εκτόνωσης πίεσης ή περιορισμού πίεσης (όπως απαιτείται από τον κατάλληλο κώδικα, κανονισμό ή πρότυπο) προκειμένου να εμποδιστούν οι συνθήκες συντήρησης από υπέρβαση των ορίων.

Επιπλέον, η πρόκληση υλικής ζημιάς στο ρυθμιστή μπορεί να έχει ως αποτέλεσμα τον ατομικό τραυματισμό και την πρόκληση ζημιάς σε ιδιοκτησία λόγω του διαρρέοντος ρευστού. Για να αποφύγετε τέτοιο τραυματισμό ή ζημιά, εγκαταστήστε το ρυθμιστή σε ασφαλή τοποθεσία.

Καθαρίστε όλες τις γραμμές σωληνώσεων πριν την εγκατάσταση του ρυθμιστή και κάνετε έναν έλεγχο για να βεβαιωθείτε ότι ο ρυθμιστής δεν έχει υποστεί ζημιά ή έχει συσσωρεύσει ξένο υλικό κατά τη μεταφορά. Για σώματα NPT, απλώστε μείγμα για σωλήνες στο αρσενικό σπείρωμα του σωλήνα. Για σώματα με φλάντζες, χρησιμοποιήστε κατάλληλα παρεμβύσματα γραμμής και εγκεκριμένες τακτικές σωληνώσεων και σύσφιξης.

Ο ρυθμιστής πρέπει να τοποθετηθεί έτσι ώστε η θήκη ενεργοποιητή να είναι οριζόντια. Ο ρυθμιστής θα πρέπει να τοποθετηθεί πάνω από τη δεξαμενή. Για συνδέσεις, απαιτούνται: α) τροφοδοσία υπερκείμενου αερίου στο ρυθμιστή, β) σύνδεση (εξαερισμός) ανάκτησης/διεργασίας ατμού, γ) σύνδεση δεξαμενής συστήματος και δ) αισθητήρια γραμμή στη δεξαμενή.

Προστασία έναντι της υπερπίεσης

Τα συνιστώμενα όρια πίεσης βρίσκονται αποτυπωμένα στην ενδεικτική πινακίδα του ρυθμιστή. Χρειάζεται κάποια προστασία έναντι της υπερπίεσης αν η πραγματική πίεση εισόδου υπερβαίνει τη μέγιστη ονομαστική τιμή της πίεσης λειτουργίας στην έξοδο. Θα πρέπει επίσης να παρέχεται προστασία έναντι της υπερπίεσης αν η πίεση εισόδου του ρυθμιστή είναι μεγαλύτερη από την ασφαλή πίεση εργασίας του εξοπλισμού κατωροής.

1. Τα όρια πίεσης/θερμοκρασίας του παρόντος οδηγού εγκατάστασης και κάθε ισχύον όριο προτύπου ή κωδικού δεν θα πρέπει να υπερβαίνονται.



Τύπος ACE97

Η λειτουργία του ρυθμιστή κάτω από τα μέγιστα όρια πίεσης δεν αποκλείει την πιθανότητα πρόκλησης ζημιάς από εξωτερικές πηγές ή της παρουσίας θραυσμάτων στη γραμμή. Ο ρυθμιστής θα πρέπει να ελέγχεται εξονυχιστικά για ζημιές μετά από κάθε συνθήκη υπερπίεσης.

Εκκίνηση

Ανοίξτε αργά τις βαλβίδες διακοπής της δεξαμενής και της αισθητήριας γραμμής (μεταξύ του Τύπου ACE97 και της δεξαμενής). Ένα μανόμετρο χώρου κενού στη δεξαμενή θα πρέπει να εγκατασταθεί και να είναι ορατό. Ανοίξτε αργά τη βαλβίδα διακοπής εισόδου (στη βαλβίδα rad) και αφήστε την πλήρως ανοικτή.

Ρύθμιση

Το σημείο ρύθμισης της μονάδας αυτής είναι εργοστασιακά καθορισμένο. Αν γίνει κάποια ρύθμιση, θα πρέπει να γίνει με μικρές αλλαγές ενώ η μονάδα ελέγχει πίεση δεξαμενής. Είναι δύσκολο να γίνουν συνολικές ρυθμίσεις λόγω της αργής ανταπόκρισης της πίεσης δεξαμενής στις αλλαγές.

Θέση εκτός λειτουργίας (Διακοπή)



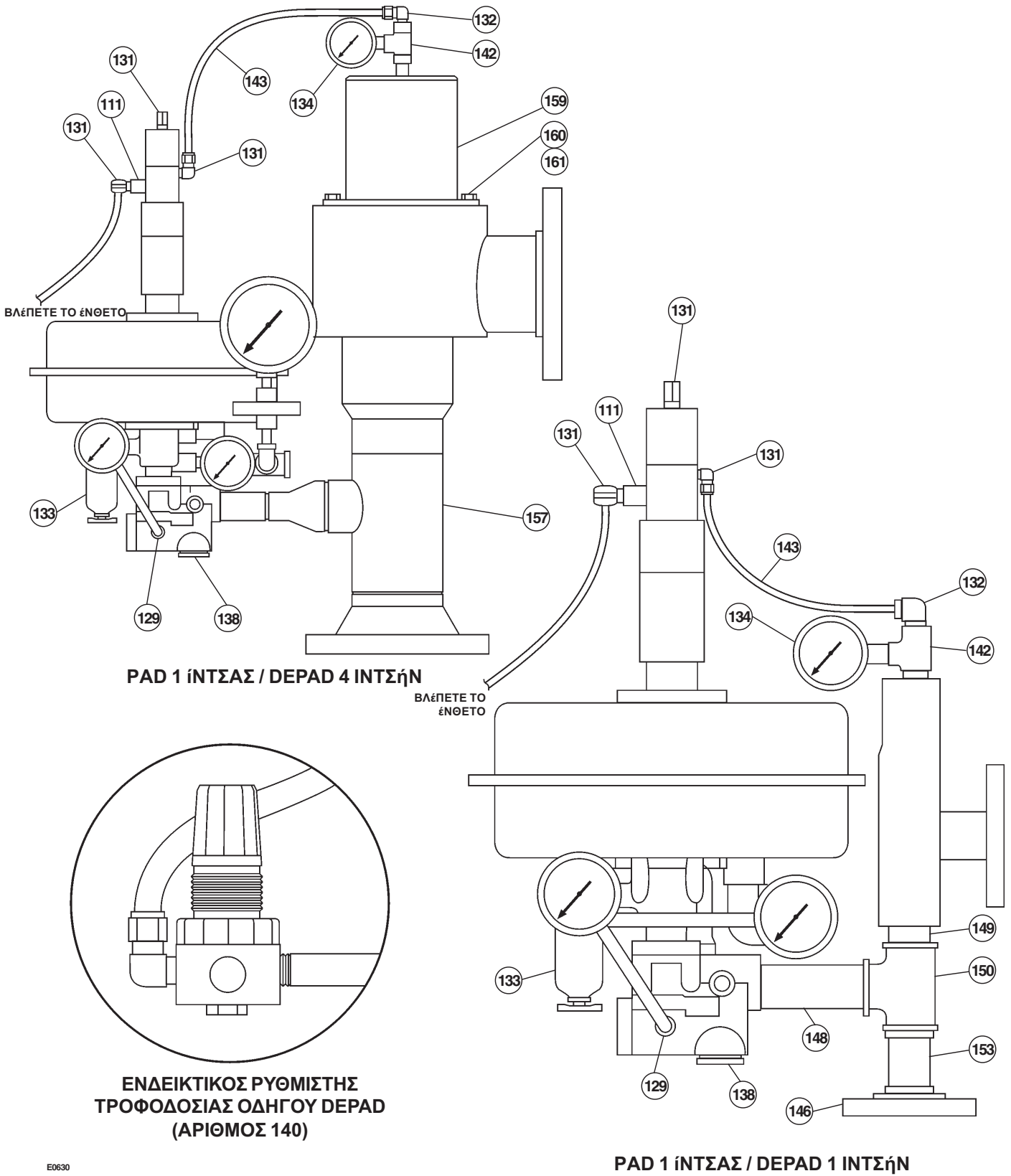
ΠΡΟΕΙΔΟΠΟΙΗΣΗ

Για να αποφύγετε τον ατομικό τραυματισμό ως αποτέλεσμα μιας ξαφνικής εκτόνωσης της πίεσης, απομονώστε το ρυθμιστή από κάθε πίεση πριν επιχειρήσετε την αποσυναρμολόγησή του.

Κατάλογος εξαρτημάτων

Αρ. Περιγραφή

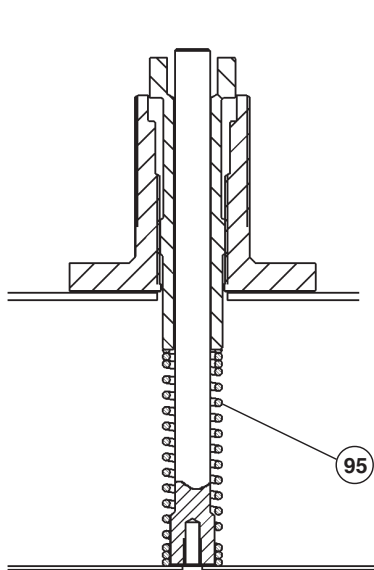
16	Επιστόμιο	78	Κοχλίας συναρμολόγησης εξαγωνικής κεφαλής
17	Κάλυμμα (βαλβίδα rad)	79	Ροδέλα κλειδώματος
18	Κύριο τμήμα (βαλβίδα rad)	80	Συγκρατητής σφραγίσματος
19	Επιστόμιο (βαλβίδες rad 1 και 2 ίντσες)	81	Σφράγισμα (στέλεχος)
20	Κοχλίας συναρμολόγησης στρογγυλής κεφαλής (βαλβίδες rad 1 και 2 ίντσες)	82	Επιστόμιο
21	Ροδέλα κλειδώματος (βαλβίδες rad 1 και 2 ίντσες)	83	Έλασμα (συγκράτηση σφραγίσματος)
22	Βύσμα (βαλβίδες rad 1 και 2 ίντσες)	84	Ελατήριο (κύρια βαλβίδα derpad)
23	Επιστόμιο (βαλβίδες rad 1 και 2 ίντσες)	85	Οδηγός ελατηρίου (κύρια βαλβίδα derpad)
24	Επιστόμιο (βαλβίδες rad 1 και 2 ίντσες)	86	Δακτύλιος συγκράτησης (κύρια βαλβίδα derpad 1 και 2 ίντσες)
25	Πιστόνι (κύρια βαλβίδα, βαλβίδες rad 1 και 2 ίντσες)	87	Κάλυμμα
26	Ελατήριο	88	Επιστόμιο (κύρια βαλβίδα derpad 1 ίντσα)
28	Ροδέλα κλειδώματος	89	Δακτύλιος συγκράτησης
29	Κοχλίας συναρμολόγησης εξαγωνικής κεφαλής	90	Καπάκι (κύρια βαλβίδα derpad 1 ίντσα)
31	Εξαγωνικό περικόχλιο	91	Κύριο σώμα (κύρια βαλβίδα derpad)
34	Ροδέλα ελατηρίου (βαλβίδα rad 1 ίντσας)	93	Κοχλίας συναρμολόγησης εξαγωνικής κεφαλής
35	Κλωβός (κάτω, βαλβίδες rad 1 και 2 ίντσες)	94	Στέλεχος (ενεργοποιητής)
36	Ελατήριο (κλωβός, βαλβίδα rad)	95	Ελατήριο
37	Πιστόνι (βαλβίδα rad)	96	Ελατήριο
38	Διάφραγμα (βαλβίδες οδηγού rad και derpad)	97	Οδηγός ελατηρίου (περιοχή τιμών)
39	Επιστόμιο	98	Διαχωριστής
40	Κλωβός (άνω, βαλβίδες rad 1 και 2 ίντσες)	99	Περικόχλιο κλειδώματος (κύρια βαλβίδα derpad)
41	Επιστόμιο	100	Ρυθμιστής (ελατήριο)
42	Εμβολοφόρο (βαλβίδα rad)	101	Ελατήριο (επιστροφής)
46	Σφράγισμα (κυλινδρικό στήριγμα)	102	Παρέμβυσμα
49	Οδηγός ελατηρίου (βαλβίδα rad)	103	Ακολουθητής
50	Κοχλίας κατακιού εξαγωνικής κεφαλής	104	Επιστόμιο
51	Ροδέλα κλειδώματος	105	Εμβολοφόρο
52	Κλωβός (βαλβίδες rad 1/ 2 ίντσας)	106	Κλωβός (άνω)
75	Στέλεχος	107	Ένωση
76	Επιστόμιο	108	Κλωβός (κέντρο)
77	Κλωβός (κύρια βαλβίδα derpad)	109	Καπάκι προστασίας
		110	Κλωβός (κάτω)
		111	Στόμιο
		112	Έδρα ελατηρίου
		113	Θήκη ενεργοποιητή (κάτω)
		114	Θήκη ενεργοποιητή (άνω)
		116	Έλασμα διαφράγματος (κάτω)
		117	Περικόχλιο (διάφραγμα)
		118	Επιστόμιο
		119	Έλασμα διαφράγματος (άνω)
		120	Θήκη ελατηρίου
		121	Παρέμβυσμα (θήκη ελατηρίου)
		126	Κοχλίας σύνδεσης εξαγωνικής κεφαλής
		127	Συγκρατητής σφραγίσματος (κύρια βαλβίδα derpad)
		129	Συνδετήρας
		131	Γωνία
		132	Γωνία
		133	Φίλτρο (οδηγός, 1 και 2 ίντσες)
		134	Μανόμετρο (πίεση, κύρια βαλβίδα derpad)
		135	Ένθετο (σωλήνωση)
		138	Βύσμα σωλήνα
		140	Ρυθμιστής (τροφοδοσία οδηγού)
		143	Σωλήνωση
		145	Γωνία
		146	Φλάντζα
		148	Σύνδεση
		149	Σύνδεση
		150	Ένωση ταφ (σωλήνας)
		151	Κυλινδρικό στήριγμα
		152	Πολλαπλές μονής σύνδεσης (SAM)
		153	Συνδετήρας (μόνο βαλβίδα derpad 1 ίντσα)
		154	Κυλινδρικό στήριγμα
		157	Συγκόλληση κύριου τμήματος/σωλήνωσης
		160	Κοχλίας συναρμολόγησης εξαγωνικής κεφαλής
		161	Ροδέλα κλειδώματος
		163	Διάφραγμα (ενεργοποιητής)
		164	Ετικέτα (προσοχής, ρύθμιση derpad)
		165	Σύνδεση
		166	Φίλτρο
		167	Στοιχείο



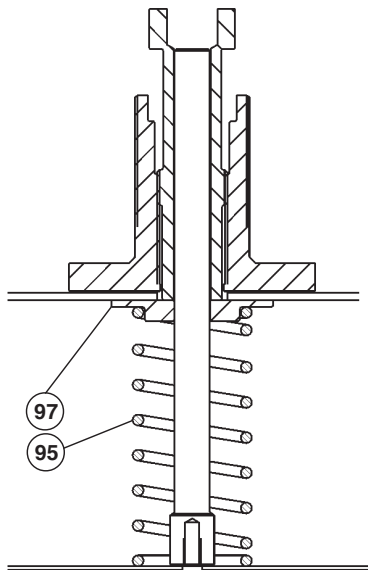
E0630

Σχήμα 1. Εξωτερικό βαλβίδας Pad-Depad Τύπου ACE97

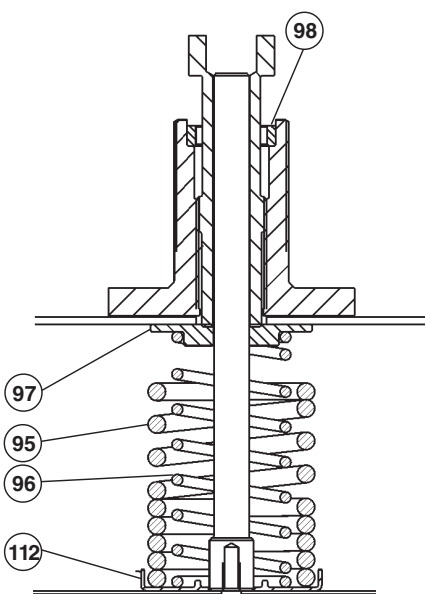
Τύπος ACE97



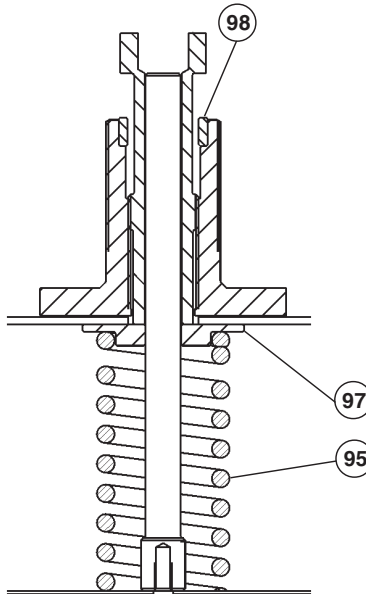
PAD 0,5 ΠΡΟΣ 3 ΙΝΤΣΕΣ WC (1 ΕΩΣ 7 ΜΒΑΡ)
 DEPAD 4 ΠΡΟΣ 6 ΙΝΤΣΕΣ WC (10 ΕΩΣ 15 ΜΒΑΡ)
 PAD 0,5 ΠΡΟΣ 7 ΙΝΤΣΕΣ WC (1 ΕΩΣ 17 ΜΒΑΡ)
 DEPAD 4 ΠΡΟΣ 10 ΙΝΤΣΕΣ WC (10 ΕΩΣ 25 ΜΒΑΡ)



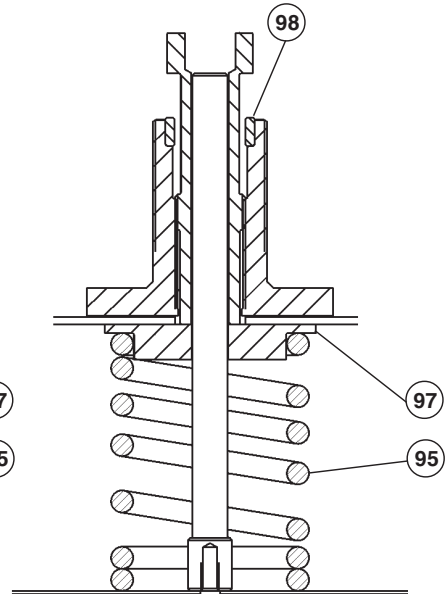
PAD 3 ΠΡΟΣ 13 ΙΝΤΣΕΣ WC (1 ΕΩΣ 32 ΜΒΑΡ)
 DEPAD 4 ΠΡΟΣ 16 ΙΝΤΣΕΣ WC (10 ΕΩΣ 40 ΜΒΑΡ)



PAD 4 ΠΡΟΣ 10 ΙΝΤΣΕΣ WC (10 ΕΩΣ 25 ΜΒΑΡ)
 DEPAD 16 ΠΡΟΣ 78 ΙΝΤΣΕΣ WC (10 ΕΩΣ 194 ΜΒΑΡ)



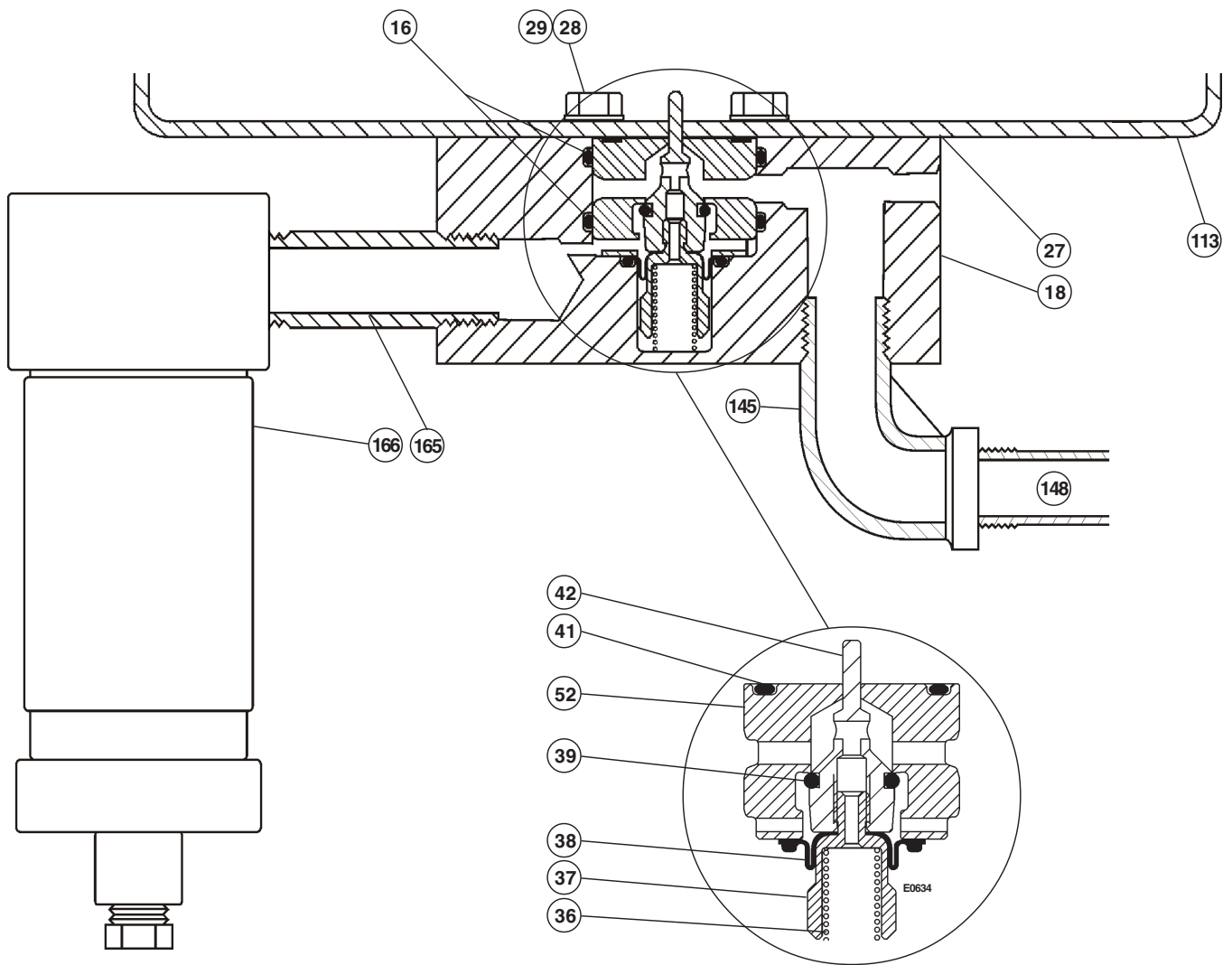
PAD 0,5 ΕΩΣ 1,4 PSIG (34 ΕΩΣ 97 ΜΒΑΡ)
 DEPAD 0,25 ΕΩΣ 1 PSIG (17 ΕΩΣ 69 ΜΒΑΡ)



PAD 1,0 ΕΩΣ 2,2 PSIG (69 ΕΩΣ 152 ΜΒΑΡ)
 DEPAD 0,25 ΕΩΣ 2,0 PSIG (17 ΕΩΣ 138 ΜΒΑΡ)

E0677

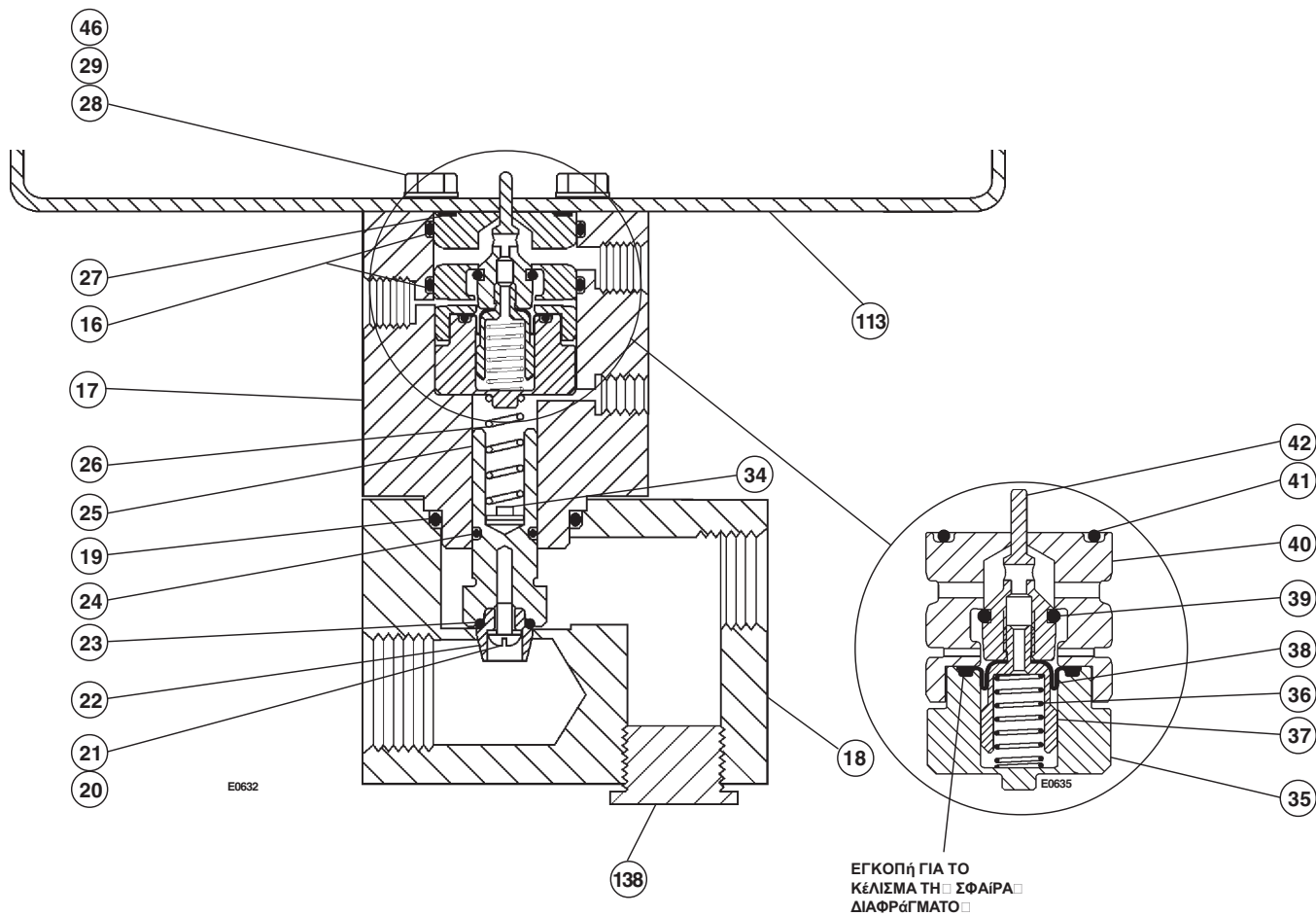
Σχήμα 2. Περιοχές τιμών ελατηρίων ενεργοποιητή



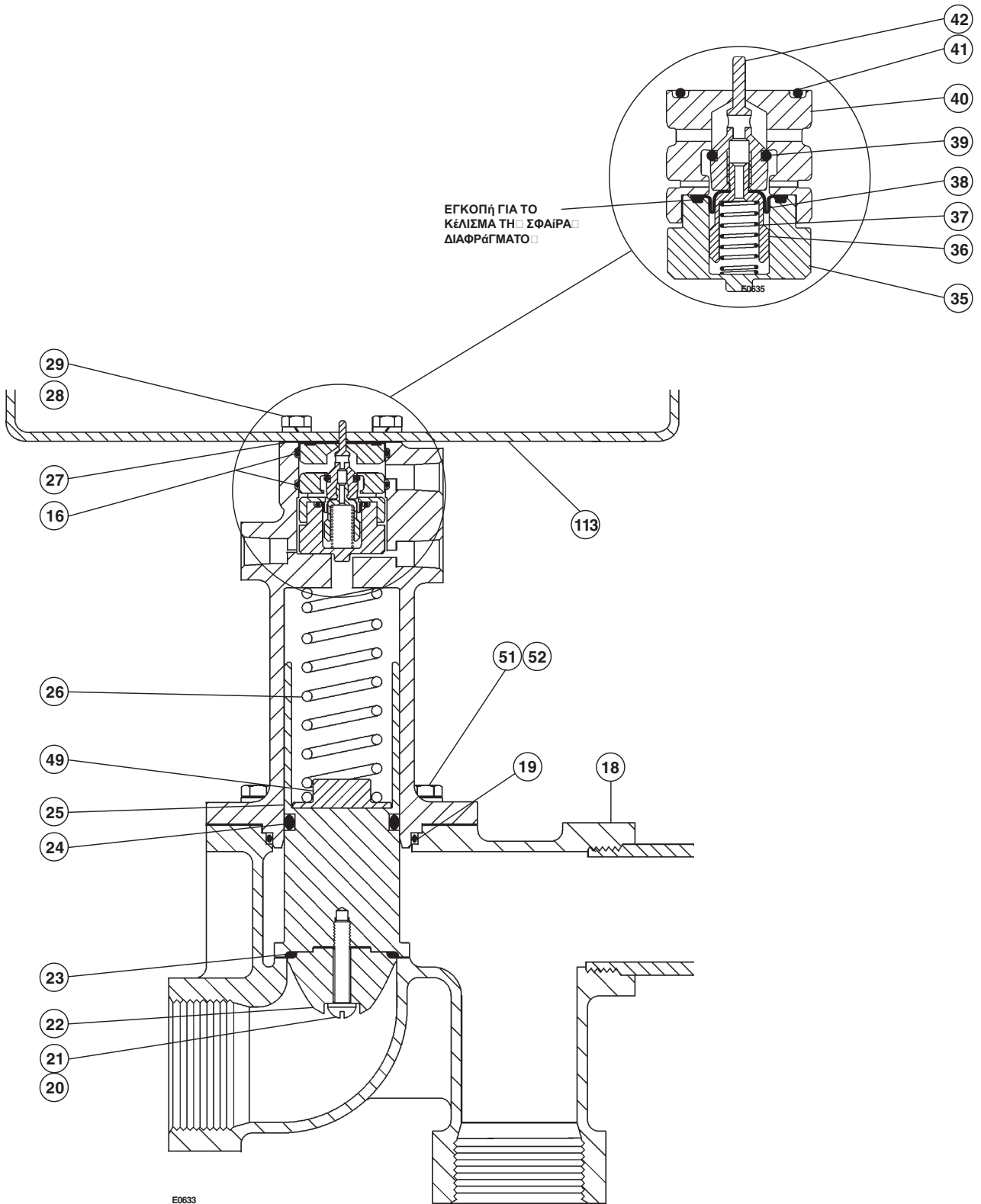
E0631

Σχήμα 3. Βαλβίδα Pad 1/2 ίντσας Τύπου ACE97

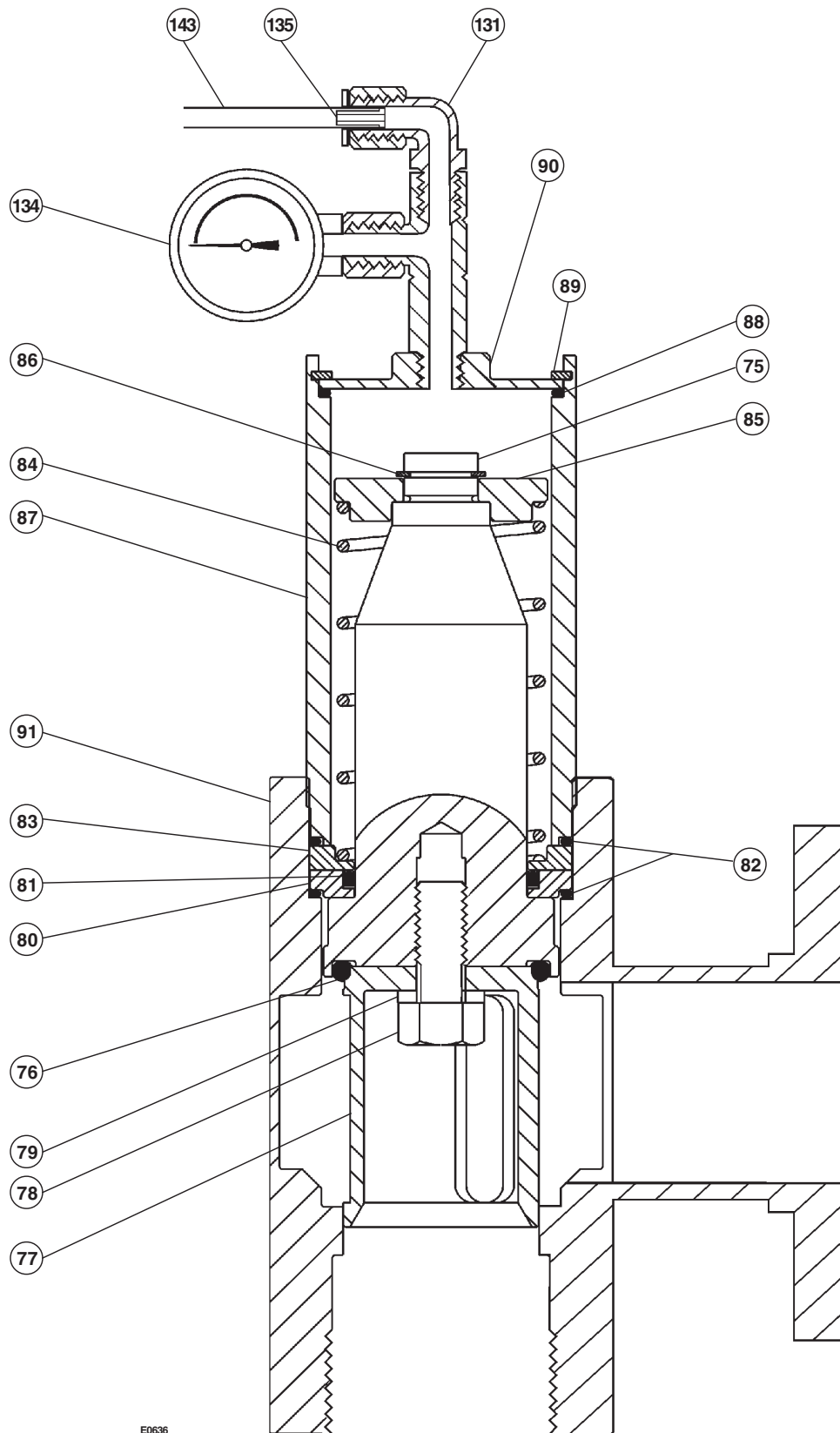
Τύπος ACE97



Σχήμα 4. Βαλβίδα Pad 1 ίντσας Τύπου ACE97

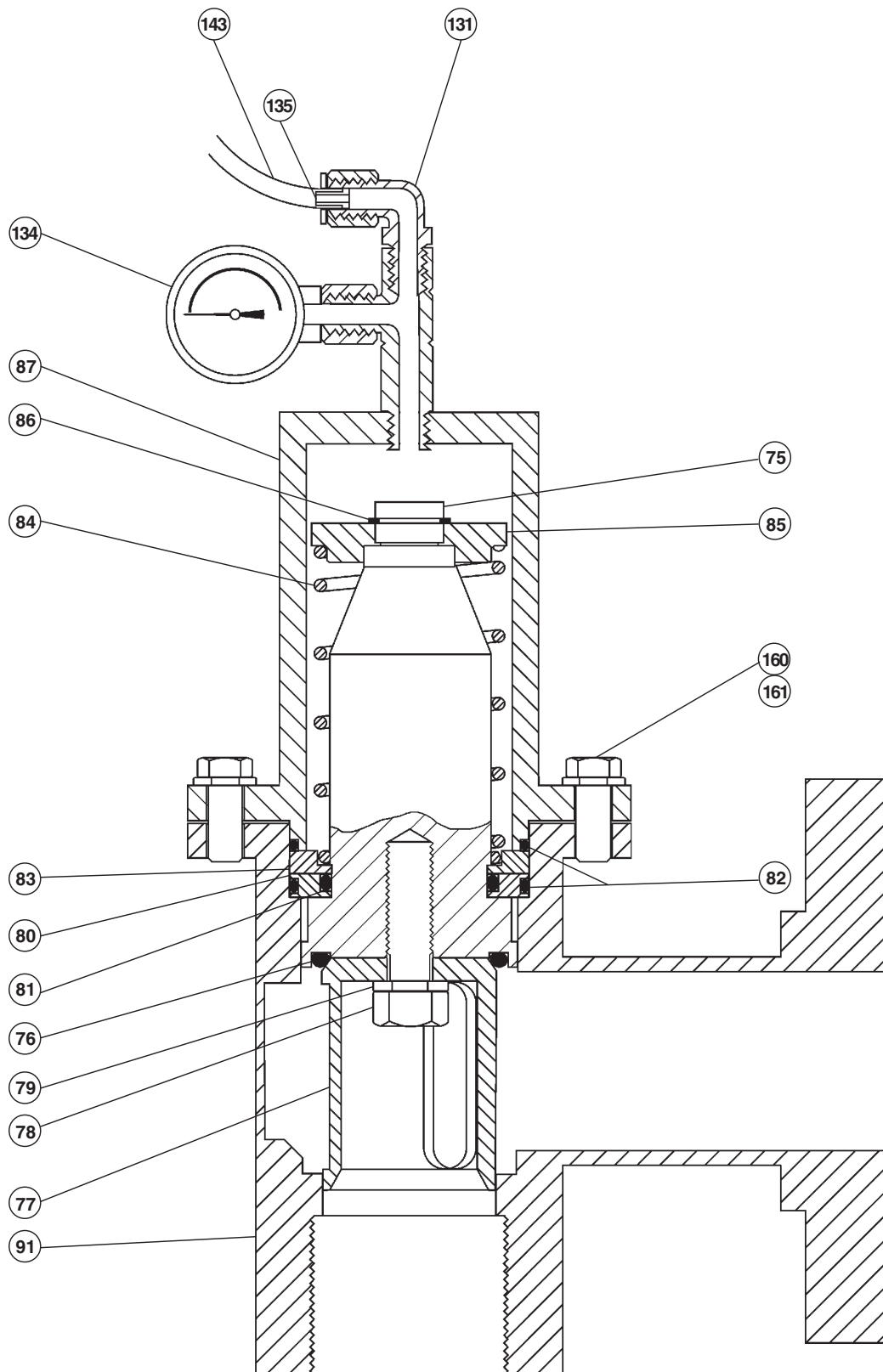


Σχήμα 5. Βαλβίδα Pad 2 ίντσας Τύπου ACE97



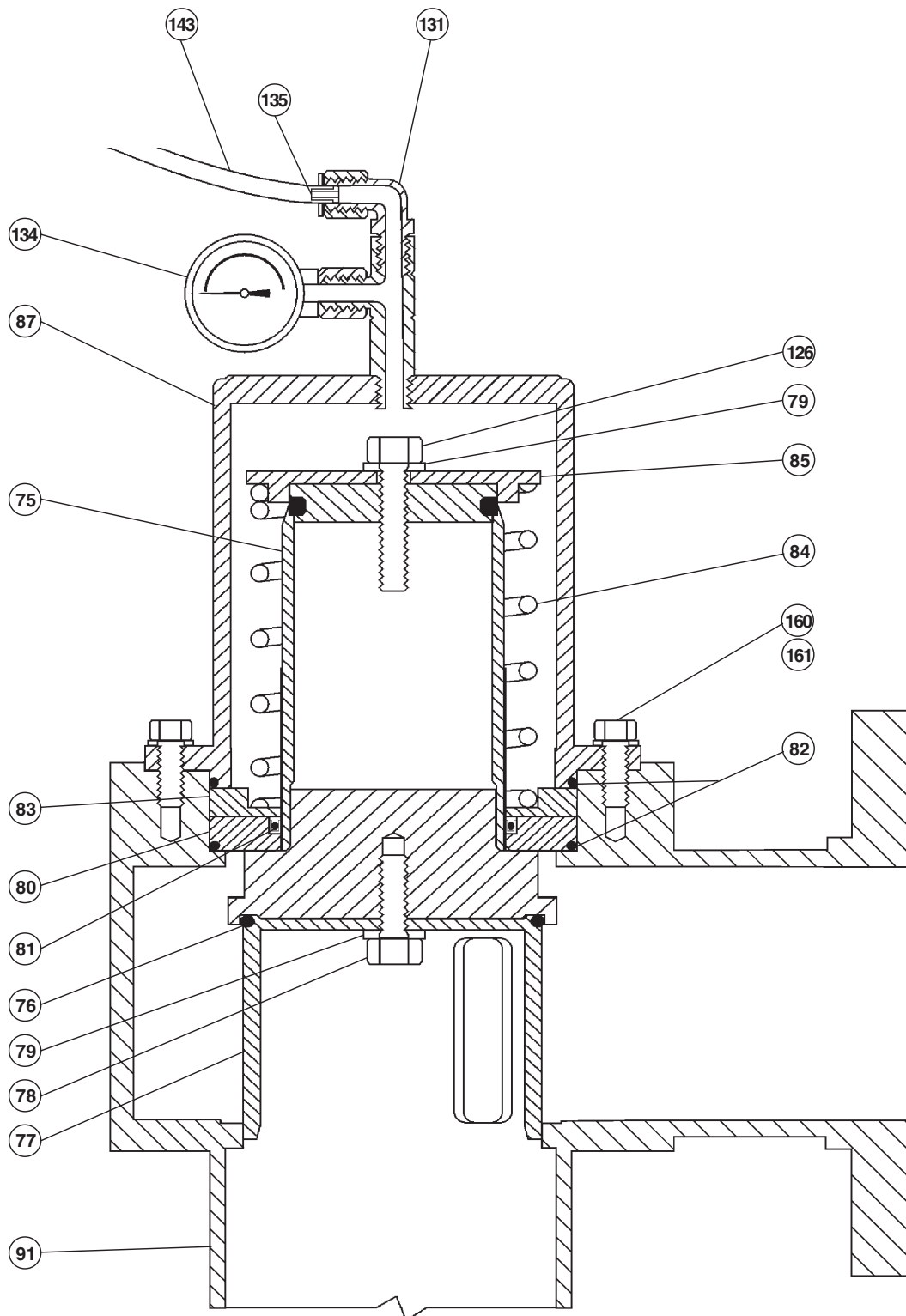
E0636

Σχήμα 6. Κύρια βαλβίδα Depad (1 ίντσα)



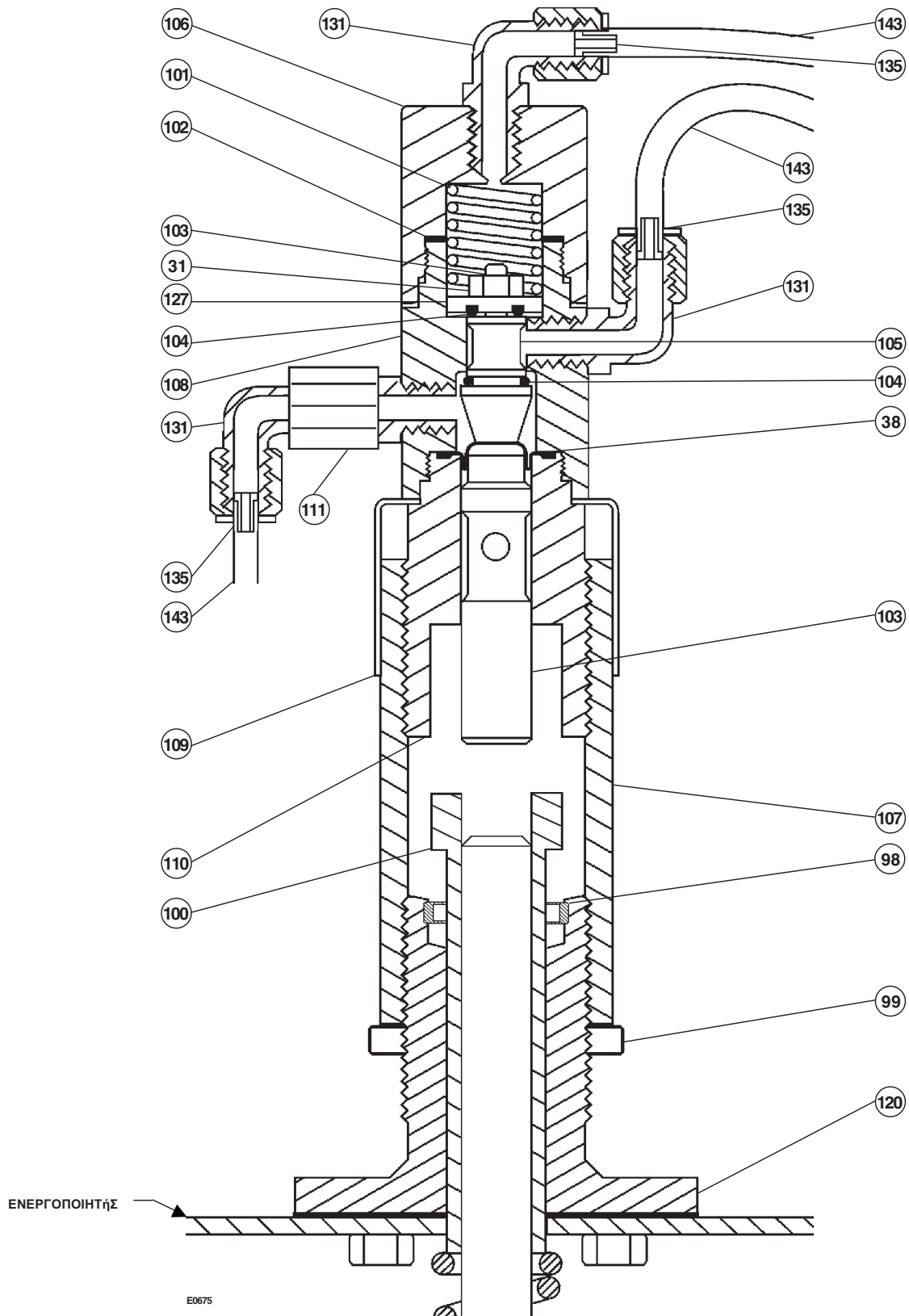
E0705

Σχήμα 7. Κύρια βαλβίδα Depad (2 ίντσα)



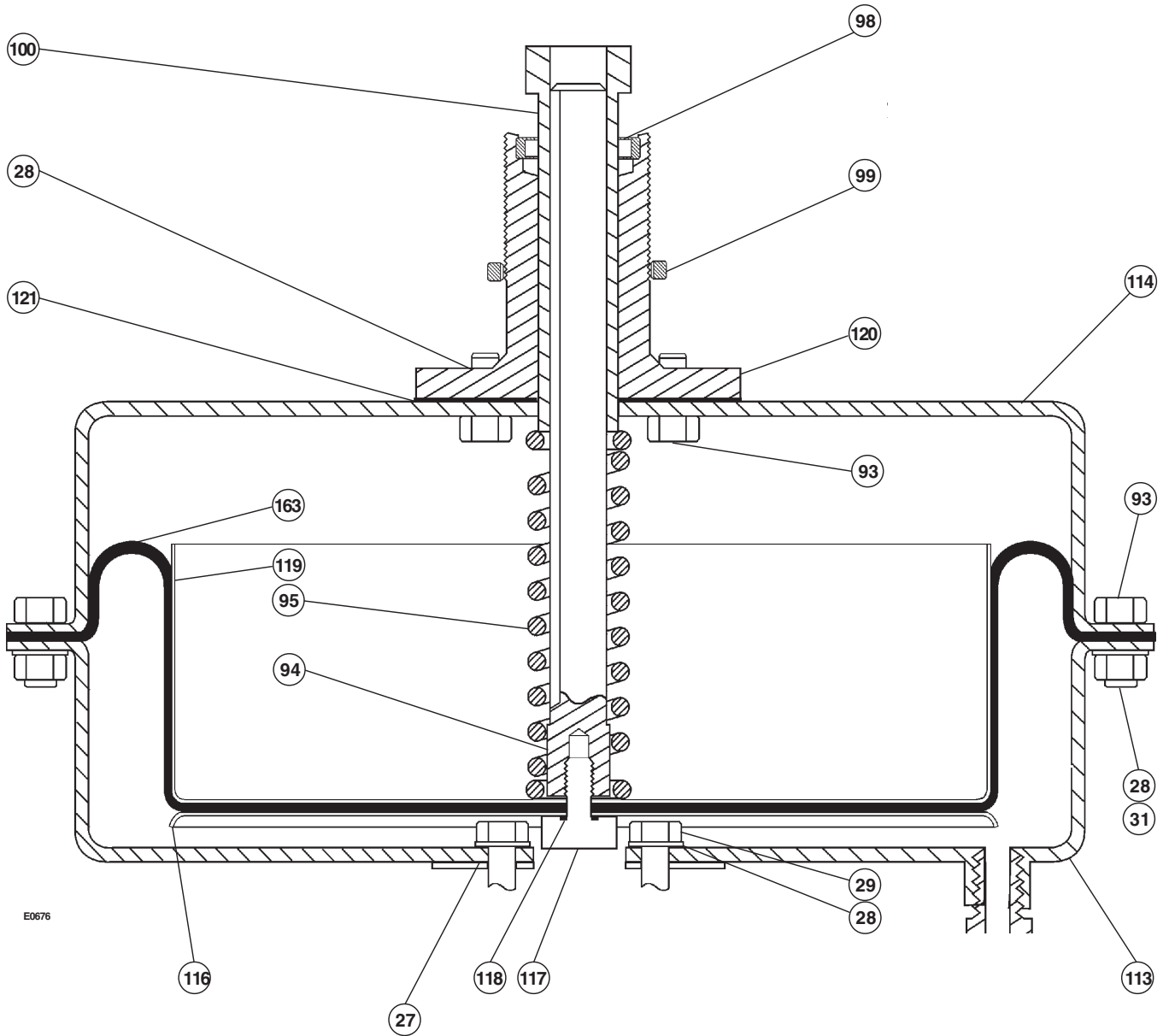
E0674

Σχήμα 8. Κύρια βαλβίδα Derpad (3 και 4 ίντσες)



Σχήμα 9. Μέρη βαλβίδας οδηγού Derpad

Τύπος ACE97



Σχήμα10. Μέρη ενεργοποιητή

©Fisher Controls International, Inc., 2002· Με επιφύλαξη κάθε νόμιμου δικαιώματος

Οι επωνυμίες Fisher και Fisher Regulators είναι ιδιοκτησία της Fisher Controls International, Inc. Το λογότυπο Emerson αποτελεί σήμα κατατεθέν και σήμα υπηρεσιών της Emerson Electric Co. Κάθε άλλη επωνυμία αποτελεί ιδιοκτησία του αντίστοιχου κατόχου της.

Το περιεχόμενο του παρόντος εντύπου παρέχεται μόνο για λόγους πληροφόρησης, και ενώ έχει καταβληθεί κάθε προσπάθεια έτσι ώστε να εξασφαλιστεί η ακρίβειά του, δεν θα πρέπει να ερμηνευτεί ως εγγύηση ή εξασφάλιση, ρητή ή συνεπαγόμενη, όσον αφορά τα προϊόντα ή τις υπηρεσίες που περιγράφονται στο παρόν έγγραφο ή όσον αφορά τη χρήση ή καταλληλότητά τους. Διατηρούμε το δικαίωμα να τροποποιήσουμε ή να βελτιώσουμε τα σχέδια ή τις προδιαγραφές παρόμοιων προϊόντων οποιαδήποτε στιγμή χωρίς ειδοποίηση.

Για πληροφορίες, επικοινωνήστε με τη Fisher Controls, International:

Εντός ΗΠΑ (800) 588-5853 – Εκτός ΗΠΑ (972) 542-0132

Italy – (39) 051-4190-606

Σιγκαπούρη – (65) 770-8320

Μεξικό – (52) 57-28-0888

Εκτυπώθηκε στις ΗΠΑ.

www.FISHERregulators.com

