

## Introdução

Este guia de instalação fornece informações sobre a instalação, colocação em serviço e ajustamento dos nossos produtos. Para obter um exemplar deste manual de instruções, contactar a Filial Fisher ou um Representante Fisher da sua área; pode também visualizar este documento no site da Fisher Regulators no endereço [www.FISHERregulators.com](http://www.FISHERregulators.com). Para mais informações contactar:

Tipo 92C – Manual de Instruções, doc. 5135, D100255X012.

## Categoria P.E.D.

Este produto pode ser utilizado como dispositivo de segurança em equipamentos ou sistemas pressurizados das seguintes categorias, conforme a Directiva de Equipamento Pressurizado 97/23/EC da União Europeia. Pode também ser utilizado fora do âmbito da Directiva de Equipamento Pressurizado, utilizando-se métodos tecnologicamente correctos (MTC), conforme indicado na tabela seguinte.

DIMENSÕES DO PRODUTO	CATEGORIAS	TIPO DE FLUIDOS
DN 6 (1/4-inch)	SEP	1

## Características técnicas

### Pressões de admissão e saída máximas<sup>(1)</sup>

**Ferro fundido:** 17 bar (250 psig)

**Aço:** 21 bar (300 psig)

### Pressões de saída<sup>(1)</sup>

Ver a tabela 1

### Pressão de Ensaio

Todos os componentes para retenção de pressão, foram testados, de acordo com a Directiva 97/23/EC - Annex 1, Section 7.4

### Temperaturas<sup>(1)</sup>

**Ferro fundido:** 208 °C (406 °F)

**Aço:** 260 °C (500 °F)

## Instalação

### ATENÇÃO

**Os reguladores devem apenas ser instalados ou reparados por técnicos devidamente qualificados. Os reguladores devem ser instalados, operados e mantidos de acordo com os regulamentos internacionais aplicáveis e as instruções emitidas pela Fisher.**

**A ocorrência de caudais de fluido falsos no regulador ou fugas no sistema indica que é**

Tabela 1. Pressões de saída

UTILIZAÇÃO DA MOLA	PRESSÕES DE SAÍDA, bar (PSIG)
Utilização standard até 500 °F (260 °C)	0,34 a 4,8 (5 a 70)
	1,4 a 10,3 (20 a 150)
Alta pressão e/ou alta temperatura acima de 500 °F (260 °C)	1,03 a 6,9 (15 a 100)
	5,5 a 17,2 (80 a 250)

1. Não exceder os limites admissíveis de pressão/temperatura indicados neste guia ou estipulados pelas normas ou códigos aplicáveis.

**necessário proceder a ajustamentos ou reparações. Retirar imediatamente o regulador de serviço, de modo a evitar o desenvolvimento de situações de risco.**

**Risco de lesões corporais, danificação do equipamento, ou derrames, devido ao escape de fluidos ou rotura de componentes sobre pressão, caso este regulador seja pressurizado em excesso ou instalado em sistemas cujas condições de serviço possam exceder os valores limite admissíveis indicados no parágrafo Características Técnicas, ou cujas condições excedam a resistência nominal da tubagem adjacente ou dos respectivos acessórios.**

**Para evitar tais riscos de lesões ou danos, instalar no sistema dispositivos de alívio ou limitação de pressão (conforme especificado pelos códigos, regulamentos ou normas aplicáveis), com vista a impedir que as condições de serviço possam exceder os limites admissíveis.**

**O escape de fluidos pode ainda provocar a danificação do regulador e conduzir a lesões corporais ou danos materiais. Para evitar os riscos de tais lesões ou danos, instalar o regulador em local com segurança adequada.**

Limpar sempre todas as tubagens antes da instalação do regulador e verificar se este apresenta quaisquer danos ou matérias estranhas, que se possam ter acumulado durante o transporte. Em válvulas/reguladores com roscas NPT, aplicar pasta de vedação nas roscas macho. Em válvulas/reguladores flangeados, utilizar juntas adequadas e executar a montagem de acordo com as boas regras da arte. O regulador pode ser instalado em qualquer posição, salvo se especificamente indicado em contrário, mas sempre com a circulação do fluido no sentido da seta existente no corpo do regulador.

### Nota

É fundamental que o regulador seja instalado, de modo a que o orifício de ventilação localizado na caixa da mola se encontre sempre completamente desobstruído. Em instalações ao ar livre, o regulador deve ser instalado em local afastado da circulação de veículos e posicionado de modo a impedir o ingresso de água, gelo e outras matérias estranhas na caixa da mola, através do orifício de ventilação. Evitar a instalação do regulador em baixo de goteiras ou de algerozes e sempre acima da cota provável de neve.

## Protecção contra Sobrepressões

Os limites admissíveis da pressão encontram-se estampados na chapa de características do regulador. O sistema deverá ser provido de dispositivo adequado contra as sobrepressões, caso a pressão de entrada real no regulador seja superior ao valor da pressão máxima nominal de saída. Deve ainda ser instalado dispositivo de protecção contra as sobrepressões, caso a pressão de entrada no regulador seja superior à pressão de serviço de segurança do equipamento instalado a jusante do regulador.

# Tipo 6392

A operação do regulador abaixo dos limites máximos admissíveis de pressão não impede a possibilidade da sua danificação por ações externas ou pela presença de detritos no interior da tubagem. Após qualquer situação de sobrepressão, o regulador deve ser inspeccionado, de modo a avaliar-se a sua possível danificação.

## Colocação em serviço

O regulador foi regulado na fábrica para, aproximadamente, um ponto médio do curso da mola, ou para a pressão indicada na encomenda; por estas razões, o regulador poderá ter que ser ajustado antes da sua colocação em serviço, de modo a serem obtidos os resultados desejados. Após a conclusão da instalação e as válvulas de segurança devidamente ajustadas, abrir lentamente as válvulas de corte a montante e a jusante do regulador.

## Ajustamento

Para alterar a pressão de saída, remover a tampa de cobertura ou desapertar a porca de fixação e rodar o parafuso de ajustamento para a direita, para aumentar a pressão de saída ou para a esquerda, para diminuir a pressão de saída. Durante a operação de ajustamento, verificar a pressão de saída com um manómetro de teste. Instalar novamente a tampa de cobertura ou apertar a porca de fixação, de modo a bloquear o ponto de funcionamento do regulador.

## Retirar de Serviço (Paragem)

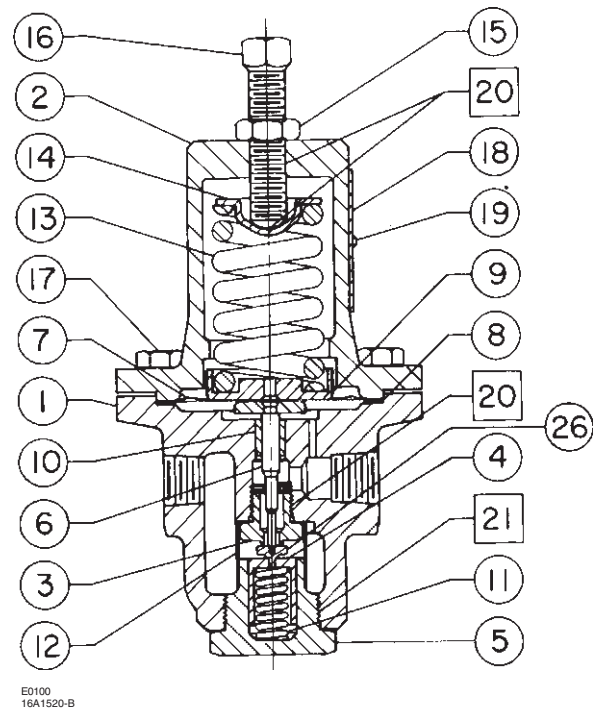


**Para evitar as lesões corporais provocadas pela libertação súbita de fluido pressurizado, isolar o regulador da pressão da linha, antes de iniciar a sua desmontagem.**

## Tipo 6392 – Lista de Peças

### Legenda Descrição

- |    |                           |
|----|---------------------------|
| 1  | Corpo do piloto           |
| 2  | Caixa da mola             |
| 3  | Orifício                  |
| 4  | Macho da válvula          |
| 5  | Guia do macho da válvula  |
| 6  | Haste                     |
| 7  | Diafragma                 |
| 8  | Junta do diafragma        |
| 9  | Prato inferior da mola    |
| 10 | Casquilho-guia            |
| 11 | Mola do macho da válvula  |
| 12 | Filtro de malha           |
| 13 | Mola de controlo          |
| 14 | Prato superior da mola    |
| 15 | Porca de fixação          |
| 16 | Parafuso de ajustamento   |
| 17 | Parafuso                  |
| 18 | Chapa de características  |
| 19 | Parafuso de accionamento  |
| 20 | Junta                     |
| 21 | Junta                     |
| 26 | Tampa do macho da válvula |



E0100  
16A1520-B

Figura 1. Tipo 6392

©Fisher Controls International, Inc., 2002; Reservados todos os direitos

Fisher e Fisher Regulators são marcas da Fisher Controls International, Inc. O logótipo Emerson é uma marca comercial e de serviço da Emerson Electric Co. Todas as restantes marcas mencionadas pertencem aos respectivos proprietários.

*O conteúdo desta publicação destina-se apenas a fins informativos, e apesar de terem sido enviados todos os esforços para assegurar a sua correção, tais informações não deverão ser consideradas como garantias funcionais ou operacionais, expressas ou implícitas, relativamente aos produtos ou serviços aqui mencionados, ou à sua utilização e aplicação para fins específicos. Reservados os direitos de modificação ou melhoramento dos modelos e características técnicas sem aviso prévio.*

Para mais informações, contactar a Fisher Controls, International:

Nos Estados Unidos (800) 588-5853 – Fora dos Estados Unidos +(972) 542-0132

Italy – (39) 051-4190-606

Singapura – (65) 770-8320

México – (52) 57-28-0888

Impresso nos EUA

[www.FISHERregulators.com](http://www.FISHERregulators.com)

