

## Εισαγωγή

Αυτός ο οδηγός εγκατάστασης παρέχει οδηγίες για την εγκατάσταση, τη θέση σε λειτουργία και τη ρύθμιση. Για να λάβετε αντίγραφο του εγχειριδίου οδηγίων, επικοινωνήστε με το τοπικό γραφείο πωλήσεων ή μπορείτε να δείτε ένα αντίγραφο στη διεύθυνση [www.emersonprocess.com/regulators](http://www.emersonprocess.com/regulators). Για περαιτέρω πληροφορίες ανατρέξτε στο:

Εγχειρίδιο οδηγίων Τύποι 95L και 95H (έντυπο 1151, D100256X012), Εγχειρίδιο οδηγίων Τύπος 95B (έντυπο 5490, D102669X012), ή Εγχειρίδιο οδηγίων Τύποι 95LD και 95HD (έντυπο 1396, D100257X012).

## Κατηγορίες P.E.D. (Κατηγορίες εξοπλισμών πίεσης)

Αυτό το προϊόν μπορεί να χρησιμοποιείται ως αξεσουάρ ασφαλείας με εξοπλισμό πίεσης στις ακόλουθες κατηγορίες της Οδηγίας Εξοπλισμού Πίεσης 97/23/Ε.Κ. Μπορεί επίσης να χρησιμοποιείται και ανεξάρτητα από την Οδηγία Εξοπλισμού Πίεσης με τη χρήση πρακτικής ηχητικής τεχνικής (SEP) σύμφωνα με τον κατωτέρω πίνακα.

ΜΕΓΕΘΟΣ ΠΡΟΪΟΝΤΟΣ	ΚΑΤΗΓΟΡΙΕΣ	ΤΥΠΟΣ ΥΓΡΟΥ
DN 25 (1/4 έως 1 ίντσα)	SEP	1

## Προδιαγραφές

### Διαθέσιμες κατασκευές

**Τύπος 95L:** Ρυθμιστής μείωσης πίεσης κατάλληλος για τον έλεγχο αερίων και υγρών. Διατίθενται σώματα από χυτοσίδηρο, ατσάλι ή ανοξείδωτο ατσάλι.

**Τύπος 95BL:** Έκδοση από μπρούντζο Τύπος 95L. Διατίθεται μόνο σε μέγεθος σώματος 1/2 ίντσας NPT.

**Τύπος 95LD:** Έκδοση διαφορικής πίεσης του τύπου 95L.

### Μεγέθη σώματος και τρόποι τερματικών συνδέσεων

ΤΥΠΟΣ	ΜΕΓΕΘΟΣ ΣΩΜΑΤΟΣ, DN (INCHES)	ΤΡΟΠΟΣ ΤΕΡΜΑΤΙΚΗΣ ΣΥΝΔΕΣΗΣ		
		Χυτοσίδηρος	Ατσάλι ή ανοξείδωτο ατσάλι	Μπρούντζος
95L και 95LD	1/4	NPT	NPT	----
	15, 20, 25 (1/2, 3/4, 1)		NPT, CL150 RF, CL300 RF, SWE, ή PN 16/25/40	
95BL	1/2	----	----	NPT

1. Τα όρια πίεσης / θερμοκρασίας σε αυτό τον οδηγό εγκατάστασης και οποιαδήποτε πρότυπα όρια ή περιορισμοί ορίων δεν πρέπει να υπερβαίνονται.
2. Οι πιέσεις και/ή η τελική σύνδεση σώματος μπορεί να μειώσουν αυτές τις μέγιστες θερμοκρασίες.
3. Ο φθοριωμένος υδρογονάνθρακας (FKM) οριοθετείται σε 93°C (200°F) hot water.
4. Η θερμοκρασία και/ή η τελική σύνδεση σώματος μπορεί να μειώσουν αυτές τις μέγιστες θερμοκρασίες.

## Μέγιστες πιέσεις μεγέθους σώματος και υλικού<sup>(1)(4)</sup> για εν ψυχρώ κατεργασία

ΤΥΠΟΣ	ΜΕΓΕΘΟΣ ΣΩΜΑΤΟΣ	ΥΛΙΚΟ ΣΩΜΑΤΟΣ ΚΑΙ ΚΟΥΤΙΟΥ ΕΛΑΤΗΡΙΟΥ	ΜΕΓΙΣΤΗ ΠΙΕΣΗ ΕΙΣΟΔΟΥ, BAR (psig)	ΜΕΓΙΣΤΗ ΠΙΕΣΗ ΕΞΟΔΟΥ, BAR (psig)
95L και 95LD	Όλα τα μεγέθη	Χυτοσίδηρος Ατσάλι	17,2 (250)	3,45 (50)
		Ανοξείδωτο ατσάλι	20,7 (300)	8,62 (125)
95BL	1/2-inch	Μπρούντζος	17,2 (250)	8,62 (125)

## Δοκιμή αντοχής πίεσης

Όλα τα εξαρτήματα διατήρησης πίεσης δοκιμάστηκαν σύμφωνα με την Οδηγία 97/23/Ε.Κ. - Παράρτημα 1, Τμήμα 7.4

## Εμβέλεις πίεσης εξόδου<sup>(1)</sup>

ΤΥΠΟΣ	ΜΕΓΕΘΟΣ ΣΩΜΑΤΟΣ	ΕΜΒΕΛΕΙΑ ΠΙΕΣΗΣ ΕΞΟΔΟΥ, BAR (psig)
95L και 95LD	DN 25 (1/4 έως 1 ίντσα)	0,14 έως 0,41 (2 έως 6)
		0,34 έως 1,03 (5 έως 15)
		0,90 έως 2,07 (13 έως 30)
95BL	1/2 ίντσα	0,14 έως 0,41 (2 έως 6)
		0,34 έως 1,03 (5 έως 15)
		0,90 έως 2,07 (13 έως 30)

## Μέγιστες εμβέλεις θερμοκρασίας υλικών σώματος<sup>(1)(2)</sup>

ΤΥΠΟΣ	ΥΛΙΚΟ ΣΩΜΑΤΟΣ ΚΑΙ ΚΟΥΤΙΟΥ ΕΛΑΤΗΡΙΟΥ	ΕΜΒΕΛΕΙΑ ΘΕΡΜΟΚΡΑΣΙΑΣ
95L και 95LD	Χυτοσίδηρος Ατσάλι Ανοξείδωτο ατσάλι	-40° έως 208°C (-40° έως 406°F)
		-29° έως 232°C (-20° έως 450°F)
95BL	Μπρούντζος	-40° έως 232°C (-40° έως 450°F)
95BL	Μπρούντζος	-198° έως 177°C (-325° έως 350°F)

## Μέγιστες εμβέλεις θερμοκρασίας διαφράγματος και υλικών έδρασης<sup>(1)(2)</sup>

ΥΛΙΚΟ	ΕΜΒΕΛΕΙΑ ΘΕΡΜΟΚΡΑΣΙΑΣ
Κυανιούχο άλας (NBR)	-40° έως 82°C (-40° έως 180°F)
Νεοπρένιο (CR)	-40° έως 82°C (-40° έως 180°F)
Φθοριωμένος υδρογονάνθρακας (FKM) <sup>(3)</sup>	-18° έως 149°C (0° έως 300°F)
Αιθυλένιο - προπυλένιο (EPDM)	-40° έως 135°C (-40° έως 275°F)
Πολυτετραφθοροαιθυλένιο (PTFE)	-198° έως 204°C (-325° έως 400°F)
Ανοξείδωτο ατσάλι (SST)	-198° έως 343°C (-325° έως 650°F)

## Εγκατάσταση



### ΠΡΟΕΙΔΟΠΟΙΗΣΗ

Η εγκατάσταση ή το σέρβις ενός ρυθμιστή πρέπει να γίνονται μόνο από εξειδικευμένο προσωπικό. Οι ρυθμιστές πρέπει να εγκαθίστανται, να λειτουργούν και συντηρούνται σε συμφωνία με τους διεθνείς και ισχύοντες κώδικες και κανονισμούς και σύμφωνα με τις οδηγίες της Fisher®.

Εάν ο ρυθμιστής αποβάλλει υγρό ή εάν

σημειωθεί διαρροή στο σύστημα, σημαίνει ότι απαιτείται σέρβις. Εάν δεν θέσετε εκτός λειτουργίας το ρυθμιστή αμέσως, ίσως προκύψει επικίνδυνη κατάσταση.

Ίσως προκύψουν ατομικός τραυματισμός, βλάβη στον εξοπλισμό ή διαρροή υγρού ή έκρηξη εξαρτημάτων τα οποία είναι υπό πίεση, εάν ο ρυθμιστής υπερσυμπιεστεί ή εάν έχει εγκατασταθεί σε σημείο όπου οι συνθήκες συντήρησης μπορεί να υπερβούν τα αναφερόμενα όρια στο Τμήμα προδιαγραφών ή όπου οι συνθήκες υπερβαίνουν τις μέγιστες τιμές των παρακείμενων σωληνώσεων ή συνδέσεων σωληνώσεων.

Προς αποφυγή σχετικού τραυματισμού ή βλάβης, τοποθετήστε συσκευές εκτόνωσης πίεσης ή περιορισμού πίεσης (όπως απαιτείται από τον αντίστοιχο κώδικα, κανονισμό, ή πρότυπο) έτσι ώστε οι συνθήκες συντήρησης να μην υπερβαίνουν τα όρια.

Επίσης, οι υλικές βλάβες στο ρυθμιστή μπορεί να έχουν ως αποτέλεσμα ατομικό τραυματισμό και ζημιά στις εγκαταστάσεις λόγω διαρροής υγρού. Προς αποφυγή σχετικού τραυματισμού και βλάβης, εγκαταστήστε το ρυθμιστή σε ασφαλές σημείο.

Καθαρίζετε όλους τους αγωγούς πριν από την εγκατάσταση του ρυθμιστή και βεβαιωθείτε ότι ο ρυθμιστής δεν έχει υποστεί ζημιά ούτε έχει μαζέψει ακαθαρσίες κατά την αποστολή. Για σπειροειδή σώματα NPT, τοποθετήστε υλικό σωληνώσεων στα αρσενικά σπειρώματα σωλήνων. Για σώματα με φλάντζα, χρησιμοποιείτε τσιμούχες σωλήνων και εγκεκριμένους τύπους αγωγών και τεχνικών στήριξης. Εγκαταστήστε το ρυθμιστή σε οποιαδήποτε επιθυμητή θέση, εκτός εάν ορίζεται διαφορετικά, αλλά φροντίστε η ροή μέσα από το σώμα να βρίσκεται στην κατεύθυνση που δείχνει το βέλος στο σώμα.

## Σημείωση

Είναι σημαντικό ο ρυθμιστής να είναι εγκατεστημένος έτσι ώστε η οπή εξαερισμού στο κουτί ελατηρίου να είναι πάντα ανεμπόδιση. Για εξωτερικές εγκαταστάσεις, ο ρυθμιστής πρέπει να βρίσκεται μακριά από κίνηση οχημάτων και να είναι τοποθετημένος έτσι ώστε να μην εισέρχονται νερό, πάγος και άλλα ξένα υλικά μέσα στο κουτί ελατηρίου από την οπή εξαερισμού. Αποφεύγετε τοποθέτηση του ρυθμιστή κάτω από γείσα ή υδρορροές και βεβαιώνετε ότι βρίσκεται πάνω από την πιθανή στάθμη χιονιού.

## Προστασία υπερπίεσης

Οι προτεινόμενοι περιορισμοί πίεσης είναι χαραγμένοι επάνω στην πινακίδα τύπου του ρυθμιστή. Απαιτείται κάποιος τύπος προστασίας υπερπίεσης εάν η τρέχουσα πίεση εισόδου υπερβεί τη μέγιστη διαβάθμιση πίεσης εξόδου κατά τη λειτουργία. Η προστασία υπερπίεσης πρέπει επίσης να παρέχεται εάν η πίεση εισόδου ρυθμιστή είναι μεγαλύτερη από την ασφαλή πίεση λειτουργίας του εξοπλισμού προς την κατεύθυνση ροής.

Η λειτουργία ρυθμιστή κάτω των μέγιστων περιορισμών πίεσης δεν αποκλείει την πιθανότητα βλάβης από εξωτερικές πηγές ή ακαθαρσίες του σωλήνα. Ο ρυθμιστής πρέπει να επιθεωρείται για βλάβες μετά από οποιαδήποτε κατάσταση υπερσυμπίεσης.

## Θέση σε λειτουργία

Ο ρυθμιστής έχει ρυθμιστεί εξ εργοστασίου περίπου στη μέση τιμή της εμβέλειας ελατηρίου ή της ζητούμενης πίεσης, οπότε ίσως χρειαστεί προκαταρκτική ρύθμιση για την επίτευξη των επιθυμητών αποτελεσμάτων. Όταν ολοκληρωθεί η σωστή εγκατάσταση και οι βαλβίδες εκτόνωσης έχουν ρυθμιστεί σωστά, ανοίξτε αργά τις βαλβίδες απομόνωσης αντίθετα και προς τη ροή.

## Ρύθμιση

### Τύποι 95L και 95BL

Για να αλλάξετε την πίεση εξόδου, αφαιρέστε το καπάκι κλεισίματος ή λασκάρτε το παξιμάδι ασφάλισης και περιστρέψτε τη βίδα ρύθμισης δεξιόστροφα για να αυξήσετε την πίεση εξόδου ή αριστερόστροφα για να μειώσετε την πίεση. Παρακολουθείτε την πίεση εξόδου με όργανο μέτρησης κατά τη ρύθμιση. Ξαναβάλτε το καπάκι κλεισίματος ή σφίξτε το παξιμάδι ασφάλισης για να διατηρήσετε την επιθυμητή ρύθμιση.

### Τύπος 95LD

Η ρύθμιση του τύπου 95LD μπορεί να ρυθμιστεί περιστρέφοντας τον χειροτροχό (κλειδί 38).

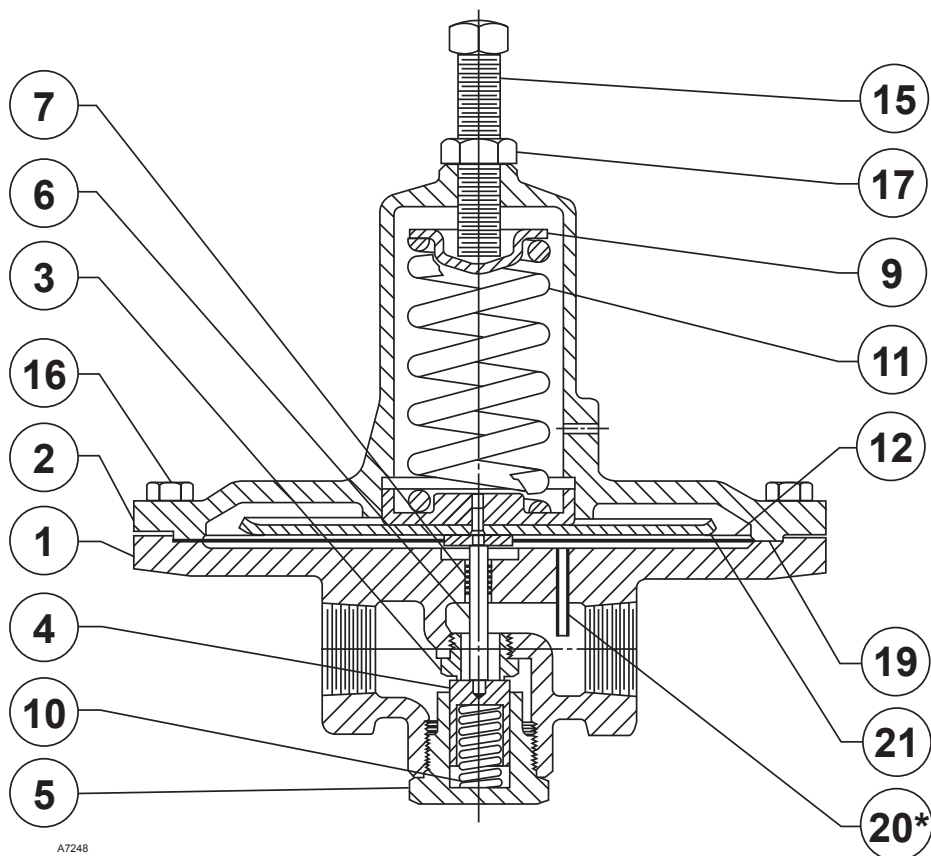
## Θέση εκτός λειτουργίας (Κλείσιμο)



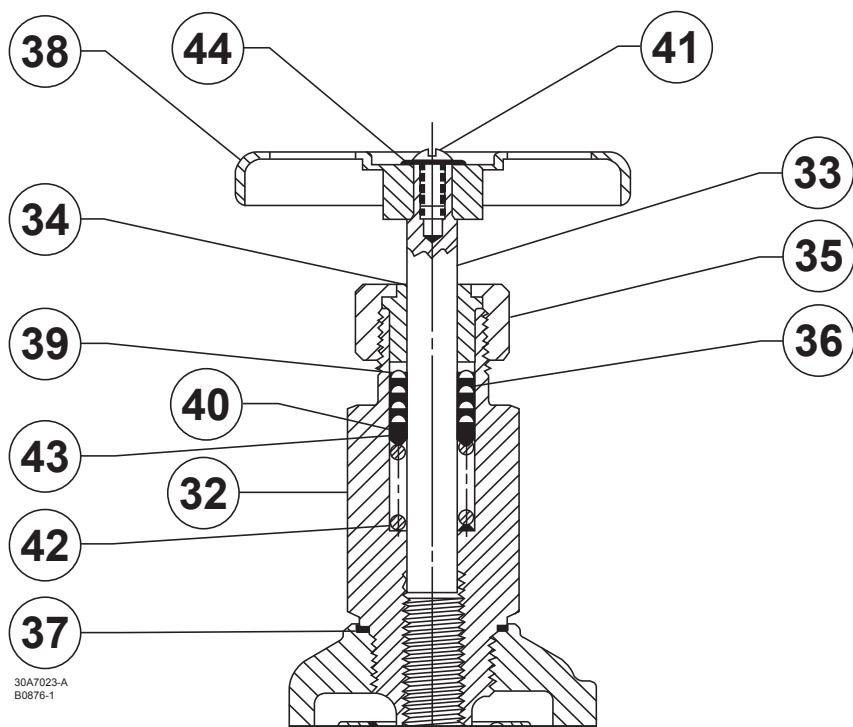
### ΠΡΟΕΙΔΟΠΟΙΗΣΗ

Προς αποφυγή ατομικού τραυματισμού από ξαφνική αποδέσμευση πίεσης, μονώστε το ρυθμιστή από κάθε πίεση προτού επιχειρήσετε αποσυναρμολόγηση.

# Τύποι 95L, 95BL, και 95LD



Εικόνα 1. Τύποι διατάξεων 95L, 95BL, και 95LD



Εικόνα 2. Τύπος διάταξης χειροτροχού 95LD

\* Ο σωλήνας του Pitot δεν ταιριάζει στον τύπο 95BL 1/2 ίντσας.

# Τύποι 95L, 95BL, και 95LD

## Λίστα εξαρτημάτων

Κλειδί	Περιγραφή
1	Σώμα ρυθμιστή
2	Κουτί ελατηρίου
3	Στόμιο
4	Βαλβίδα διακοπής
5	Οδηγός βαλβίδας διακοπής
6	Μονάδα στελέχους
7	Χιτώνιο οδηγού στελέχους
9	Επάνω έδραση ελατηρίου
10	Ελατήριο βαλβίδας διακοπής
11	Ελατήριου ρυθμιστή
12	Διάφραγμα
13	Πινακίδα τύπου, αλουμίνιο
14	Προστασία διαφράγματος (δεν περιλαμβάνεται στον τύπο 95BL)
15	Βίδα ρύθμισης
16	Μπουλόνι με παξιμάδι
17	Παξιμάδι ασφάλισης
19	Σύνδεσμος διαφράγματος
20	Σωλήνας Pitot (δεν περιλαμβάνεται στον τύπο 95BL)
21	Κεφαλή διαφράγματος
22	Βίδα ρύθμισης (δεν περιλαμβάνεται στον τύπο 95BL)
23	Χειροτροχός
24	Βίδα μηχανής
25	Ροδέλα ασφάλισης

## Τα ακόλουθα εξαρτήματα είναι μόνο για τον τύπο 95:

Κλειδί	Περιγραφή
32	Στυπιοθλίπτης
33	Βίδα ρύθμισης
34	Επέκταση στεγανοποίησης
35	Παρέμβυσμα στυπιοθλίπτη
36	Στεγανοποίηση
37	Σύνδεσμος στυπιοθλίπτη
38	Χειροτροχός
39	Θηλυκός προσαρμογέας
40	Αρσενικός προσαρμογέας
41	Βίδα μηχανής
42	Ελατήριο
43	Ροδέλα
44	Ροδέλα

### Βιομηχανικοί ρυθμιστές τομέας ρυθμιστών Emerson Process Management

ΗΠΑ- Έδρα  
McKinney, Τέξας 75070 ΗΠΑ  
Τηλ.: 1-800-558-5853  
Εκτός ΗΠΑ 1-972-548-3574

Ασία - Ειρηνικός  
Σανγκάη, Κίνα 201206  
Τηλ.: +86 21 2892 9000

Ευρώπη  
Μπολόνια, Ιταλία 40013  
Τηλ.: +39 051 4190611

### Τεχνολογία φυσικού αερίου τομέας ρυθμιστών Emerson Process Management

ΗΠΑ- Έδρα  
McKinney, Τέξας 75070  
Τηλ.: 1-800-558-5853  
Εκτός ΗΠΑ 1-972-548-3574

Ασία - Ειρηνικός  
Σιγκαπούρη, Σιγκαπούρη 128461  
Τηλ.: +65 6777 8211

Ευρώπη  
Μπολόνια, Ιταλία 40013  
Τηλ.: +39 051 4190611  
Γκαλαρντόν, Γαλλία 28320  
Τηλ.: +33 (0)2 37 33 47 00

### TESCOM τομέας ρυθμιστών Emerson Process Management

ΗΠΑ- Έδρα  
Elk River, Μινεσότα 55330 ΗΠΑ  
Τηλ.: 1-763-241-3238

Ευρώπη  
Selmsdorf, Γερμανία 23923  
Τηλ.: +49 (0) 38823 31 0

Για περαιτέρω πληροφορίες επισκεφθείτε το [www.emersonprocess.com/regulators](http://www.emersonprocess.com/regulators)

Το λογότυπο Emerson είναι σήμα κατατεθέν και σήμα υπηρεσίας της Emerson Electric Co. Όλα τα άλλα σήματα είναι περιουσία των αντίστοιχων ιδιοκτητών. Το Fisher είναι σήμα ιδιοκτησίας της Fisher Controls, Inc., μια επιχείρηση της Emerson Process Management.

Το περιεχόμενο της παρούσας έκδοσης παρέχεται απλώς ενδεικτικά, και ενώ καταβλήθηκε κάθε προσπάθεια για την ακρίβεια του περιεχομένου, δεν μπορεί ωστόσο να θεωρηθεί εγγύηση ή πιστοποίηση, ρητή ή υπονοούμενη, σχετικά με τα προϊόντα ή τις υπηρεσίες που περιγράφονται εντός του παρόντος ή σχετικά με τη χρήση ή την εφαρμογή τους. Διατηρούμε το δικαίωμα τροποποίησης ή βελτίωσης των σχεδίων ή προδιαγραφών τέτοιων προϊόντων ανά πάσα στιγμή χωρίς προηγούμενη ειδοποίηση.

Η Emerson Process Management δεν αναλαμβάνει ευθύνη για την επιλογή, χρήση ή συντήρηση οποιουδήποτε προϊόντος. Η ευθύνη για τη σωστή επιλογή, χρήση και συντήρηση οποιουδήποτε προϊόντος της Emerson Process Management βαρύνει αποκλειστικά τον αγοραστή.