

## Εισαγωγή

Αυτός ο οδηγός εγκατάστασης παρέχει οδηγίες για την εγκατάσταση, την εκκίνηση και τη ρύθμιση. Για να λάβετε ένα αντίγραφο του εγχειριδίου οδηγιών, επικοινωνήστε με το τοπικό σας Γραφείο Πωλήσεων Fisher ή τον Αντιπρόσωπο Πωλήσεων ή δείτε ένα αντίγραφο στην ιστοσελίδα [www.FISHERregulators.com](http://www.FISHERregulators.com). Για περισσότερες πληροφορίες ανατρέξτε στο:

Οδηγίες Χρήσης Τύπων 66, 66Z και 66ZZ (φόρμα 1056, D100247X012).

Ο αυτοχειριζόμενος ρυθμιστής του Τύπου 66 διατηρεί μία μειωμένη πίεση εξόδου ενώ ικανοποιεί τις κατάντη απαιτήσεις ροής. Οι αυτοχειριζόμενοι ρυθμιστές των Τύπων 66Z και 66ZZ ελέγχουν επίσης μία μειωμένη πίεση εξόδου. Όμως και οι δύο έχουν ελατήρια ευαίσθητα σε αρνητικές πιέσεις και μπορούν να χρησιμοποιηθούν για ρύθμιση κενού.

## Κατηγορία P.E.D.

Το προϊόν αυτό μπορεί να χρησιμοποιηθεί ως αξεσουάρ ασφαλείας με εξοπλισμό υπό πίεση στις ακόλουθες κατηγορίες Οδηγίας Εξοπλισμών Υπό Πίεση 97/23/EC. Μπορεί, επίσης, να χρησιμοποιηθεί και εκτός των Οδηγιών Εξοπλισμού Υπό Πίεση με τη χρήση τακτικών σωστής μηχανικής (SEP - Sound Engineering Practice) σύμφωνα με τον παρακάτω πίνακα.

ΜΕΓΕΘΟΣ ΠΡΟΪΟΝΤΟΣ	ΚΑΤΗΓΟΡΙΕΣ	Τύπος υγρού
DN 50-100 (2-4-inch)	SEP	1

## Προδιαγραφές

### Μεγέθη Σώματος και Είδη

Βλέπε πίνακα 1

### Μέγιστες Επιτρεπόμενες Πιέσεις<sup>(1)</sup>

Μέγιστη Ασφαλής Πίεση Εισόδου για την Αποφυγή Βλαβών στα Εσωτερικά Μέρη: 0,69 bar (10 psig) για τον Τύπο 66, 0,34 bar (5 psig) για τον Τύπο 66Z και 0,14 bar (2 psig) για τον Τύπο 66ZZ

Μέγιστη Πίεση Εισόδου Λειτουργίας<sup>(1)</sup> η οποία Συνιστάται για Καλές Επιδόσεις: 0,34 bar (5 psig) για τους Τύπους 66 και 66Z και 0,14 bar (2 psig) για τον Τύπο 66ZZ

Είσοδος Έκτακτης Ανάγκης: 1,7 bar (25 psig)

Έξοδος Έκτακτης Ανάγκης: 0,6 bar (8 psig)

### Μέγιστη δοκιμασμένη πίεση

Όλα τα εξαρτήματα που βρίσκονται υπό πίεση, έχουν ελεγχθεί για την ασφάλεια τους, σύμφωνα με την Οδηγία: 97/23/EC - Annex 1, Section 7.4

### Περιοχές Πίεσης Εξόδου<sup>(1)</sup>

Βλέπε πίνακα 2

### Όρια θερμοκρασίας<sup>(1)</sup>

-29 έως 82°C (-20 έως 180°F)

## Εγκατάσταση

### ΠΡΟΕΙΔΟΠΟΙΗΣΗ

Η εγκατάσταση ή η επισκευή ενός ρυθμιστή θα πρέπει να γίνεται μόνο από εξειδικευμένο προσωπικό. Οι ρυθμιστές πρέπει να εγκατασταθούν, να λειτουργούν και να συντηρούνται σύμφωνα με τους διεθνείς και ισχύοντες κώδικες και κανονισμούς και τις οδηγίες της Fisher.

1. Τα όρια πίεσης/θερμοκρασίας του παρόντος οδηγού εγκατάστασης και κάθε ισχύον όριο προτύπου ή κωδικού δεν θα πρέπει να υπερβαίνονται.

Αν εξέρχεται ρευστό από το ρυθμιστή ή δημιουργηθεί διαρροή στο σύστημα, υποδεικνύεται ότι απαιτείται επισκευή. Η αποτυχία να απομακρύνετε αμέσως το ρυθμιστή από τη λειτουργία, ενδεχομένως να δημιουργήσει επικίνδυνες συνθήκες.

Ενδεχομένως να προκληθούν ατομικός τραυματισμός, ζημιά εξοπλισμού ή διαρροή λόγω ενός διαρρέοντος ρευστού ή μιας έκρηξης εξαρτημάτων υπό πίεση σε περίπτωση που αυτός ο ρυθμιστής υποστεί υπερπίεση ή εγκατασταθεί σε σημείο όπου οι συνθήκες συντήρησης μπορούν να υπερβούν τα όρια που αναφέρονται στην ενότητα Προδιαγραφές ή σε σημείο όπου οι συνθήκες υπερβαίνουν οποιοσδήποτε ονομαστικές τιμές μιας γειτονικής σωλήνωσης ή συνδέσεων σωληνώσεων.

Για την αποφυγή ενός τέτοιου τραυματισμού ή ζημιάς, να παρέχετε συσκευές εκτόνωσης πίεσης ή περιορισμού πίεσης (όπως απαιτείται από τον κατάλληλο κώδικα, κανονισμό ή πρότυπο) προκειμένου να εμποδιστούν οι συνθήκες συντήρησης από υπέρβαση των ορίων.

Επιπλέον, η πρόκληση υλικής ζημιάς στο ρυθμιστή μπορεί να έχει ως αποτέλεσμα τον ατομικό τραυματισμό και την πρόκληση ζημιάς σε ιδιοκτησία λόγω του διαρρέοντος ρευστού. Για να αποφύγετε τέτοιο τραυματισμό ή ζημιά, εγκαταστήστε το ρυθμιστή σε ασφαλή τοποθεσία.

Καθαρίστε όλες τις γραμμές σωληνώσεων πριν την εγκατάσταση του ρυθμιστή και κάνετε έναν έλεγχο για να βεβαιωθείτε ότι ο ρυθμιστής δεν έχει υποστεί ζημιά ή έχει συσσωρεύσει ξένο υλικό κατά τη μεταφορά. Για σώματα NPT, απλώς μείγμα για σωλήνες στο αρσενικό σπείρωμα του σωλήνα. Για σώματα με φλάντζες, χρησιμοποιήστε κατάλληλα παρεμβύσματα γραμμής και εγκεκριμένες τακτικές σωληνώσεων και σύφιξης. Εγκαταστήστε το ρυθμιστή σε οποιαδήποτε θέση επιθυμείτε, εκτός αν καθορίζεται διαφορετικά, αλλά βεβαιωθείτε ότι η ροή διαμέσου του κυρίου σώματος συμφωνεί με την κατεύθυνση που υποδεικνύεται από το βέλος στο κύριο σώμα.

Εγκαταστήστε τους ρυθμιστές Τύπου 66, 66Z και 66ZZ οριζόντια με το κέλυφος του ελατηρίου κατακόρυφα πάνω από το σώμα της βαλβίδας.

### Σημείωση

Είναι σημαντικό ο ρυθμιστής να εγκατασταθεί έτσι ώστε να μην εμποδίζεται ποτέ το άνοιγμα εξαέρωσης στη θήκη του ελατηρίου. Για εγκαταστάσεις σε εξωτερικούς χώρους, ο ρυθμιστής θα πρέπει να τοποθετείται μακριά από κίνηση οχημάτων και σε θέση όπου το νερό, ο πάγος και άλλα ξένα υλικά να μην μπορούν να εισχωρήσουν στη θήκη ελατηρίου διαμέσου της εξαέρωσης. Αποφύγετε να τοποθετήσετε το ρυθμιστή κάτω από γείσα ή σωλήνες απορροής όμβριων υδάτων και βεβαιωθείτε ότι βρίσκεται πιο ψηλά από την πιθανή στάθμη χιονιού.

Με τα χαλύβδινα σώματα, απαιτείται μία εξωτερική γραμμή ελέγχου. Συνδέστε τη γραμμή ελέγχου NPT DN 20 (3/4-Inch) στη σύνδεση του κελύφους του κάτω διαφράγματος από το σημείο από το οποίο πρέπει να ληφθεί η κατάντη πίεση.

## Προστασία έναντι της υπερπίεσης

Τα συνιστώμενα όρια πίεσης βρίσκονται αποτυπωμένα στην ενδεικτική πινακίδα του ρυθμιστή. Χρειάζεται κάποια προστασία έναντι της υπερπίεσης αν η πραγματική πίεση εισόδου υπερβαίνει τη μέγιστη ονομαστική τιμή της πίεσης λειτουργίας στην έξοδο. Θα πρέπει επίσης να παρέχεται προστασία έναντι της υπερπίεσης αν



# Τύπος 66, 66Z, και 66ZZ

η πίεση εισόδου του ρυθμιστή είναι μεγαλύτερη από την ασφαλή πίεσης εργασίας του εξοπλισμού κατωροής.

Η λειτουργία του ρυθμιστή κάτω από τα μέγιστα όρια πίεσης δεν αποκλείει την πιθανότητα πρόκλησης ζημιάς από εξωτερικές πηγές ή της παρουσίας θραυσμάτων στη γραμμή. Ο ρυθμιστής θα πρέπει να ελέγχεται εξονυχιστικά για ζημιές μετά από κάθε συνθήκη υπερπίεσης.

## Εκκίνηση

Ο ρυθμιστής έχει καθοριστεί από το εργοστάσιο να βρίσκεται περίπου στη μέση του εύρους τιμών του ελατηρίου ή στην απαιτούμενη πίεση. Έτσι, ενδεχομένως να απαιτηθεί μια αρχική ρύθμιση για να επιφέρει τα επιθυμητά αποτελέσματα. Αφού έχει ολοκληρωθεί σωστά η εγκατάσταση και έχουν ρυθμιστεί σωστά οι ανακουφιστικές βαλβίδες, ανοίξτε αργά τις βαλβίδες διακοπής στην ανωροή και κατωροή.

## Ρύθμιση

Για να αλλάξετε την πίεση εξόδου, αφαιρέστε το καπάκι ασφάλισης ή ξεσφίξτε το περικόχλιο κλειδώματος και στρέψτε τη βίδα ρύθμισης δεξιόστροφα για να αυξήσετε την πίεση εξόδου ή αριστερόστροφα για να τη μειώσετε. Παρακολουθείτε την πίεση εξόδου με ένα μανόμετρο ελέγχου κατά τη διάρκεια της ρύθμισης. Τοποθετήστε πάλι το καπάκι ασφάλισης ή σφίξτε το περικόχλιο κλειδώματος για να διατηρήσετε την επιθυμητή ρύθμιση.

## Θέση εκτός λειτουργίας (Διακοπή)

### ΠΡΟΕΙΔΟΠΟΙΗΣΗ

Για να αποφύγετε τον ατομικό τραυματισμό ως αποτέλεσμα μιας ξαφνικής εκτόνωσης της πίεσης, απομονώστε το ρυθμιστή από κάθε πίεση πριν επιχειρήσετε την αποσυναρμολόγησή του.

Πίνακας 1. Μεγέθη Σώματος και Τρόποι Σύνδεσης Άκρων

ΜΕΓΕΘΟΣ ΣΩΜΑΤΟΣ DN (INCHES)	ΥΛΙΚΟ ΣΩΜΑΤΟΣ	
	Χυτοσίδηρος	Χάλυβας
50 (2)	βιδωτό, φλαντζωτό με επίπεδο πρόσωπο Class 125	βιδωτό, φλαντζωτό με ανυψωμένο πρόσωπο και επίπεδο πρόσωπο Class 150 και φλαντζωτό με ανυψωμένο πρόσωπο Class 300
80, 100 (3, 4)	φλαντζωτό με επίπεδο πρόσωπο Class 125	φλαντζωτό με ανυψωμένο πρόσωπο Class 150

Πίνακας 2. Περιοχές Πίεσης Εξόδου

Τύπος	ΠΕΡΙΟΧΕΣ ΠΙΕΣΗΣ ΕΞΟΔΟΥ	
	mbar	inches w.c. / psig
66	10 έως 27 mbar 20 έως 70 mbar 5 έως 12 mbar 10 έως 20 mbar	4 έως 11-in. w.c. 8 έως 28-in. w.c. 2 έως 5-in. w.c. 4 έως 8-in. w.c.
	17 έως 30 mbar 25 έως 42 mbar 35 έως 70 mbar 52 έως 103 mbar	7 έως 12-in. w.c. 10 έως 17-in. w.c. 14 έως 28-in. w.c. 0,75 έως 1,5 psig
	69 έως 138 mbar 103 έως 207 mbar 207 έως 345 mbar	1 έως 2 psig 1,5 έως 3 psig 3 έως 5 psig
66Z	-2,5 έως 5 mbar	-1 to 2-in. w.c.
66ZZ	-0,6 έως 0,6 mbar	-0,25 έως 0,25-in. w.c.
Ρυθμιστές κενού ή διακόπτες Σειρά 66	0 έως -5 mbar -0,7 έως -2 mbar -5 έως -15 mbar 0 έως 3,7 mbar	0 έως -2-in. w.c. -0,3 έως -0,8-in. w.c. -2 έως -6-in. w.c. 0 έως 1,5-in. w.c.

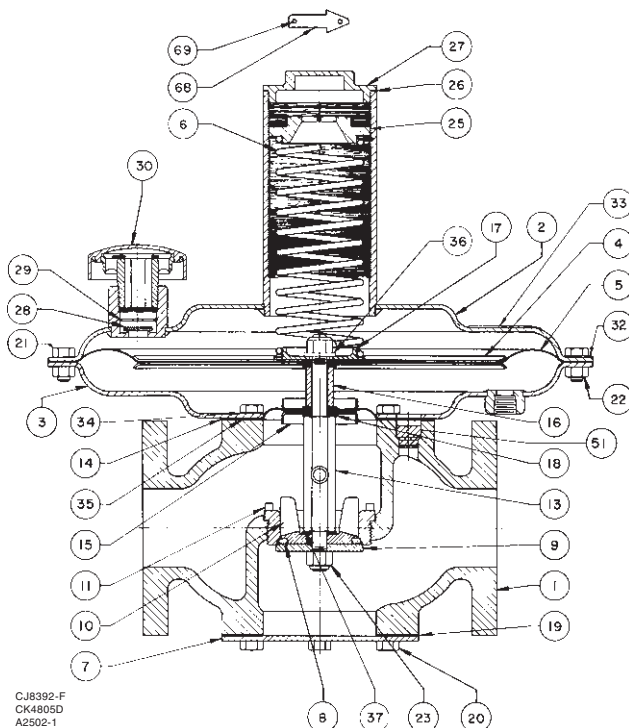
## Κατάλογος εξαρτημάτων

### ΛΕΞΑΝΤΑ ΠΕΡΙΓΡΑΦΗ

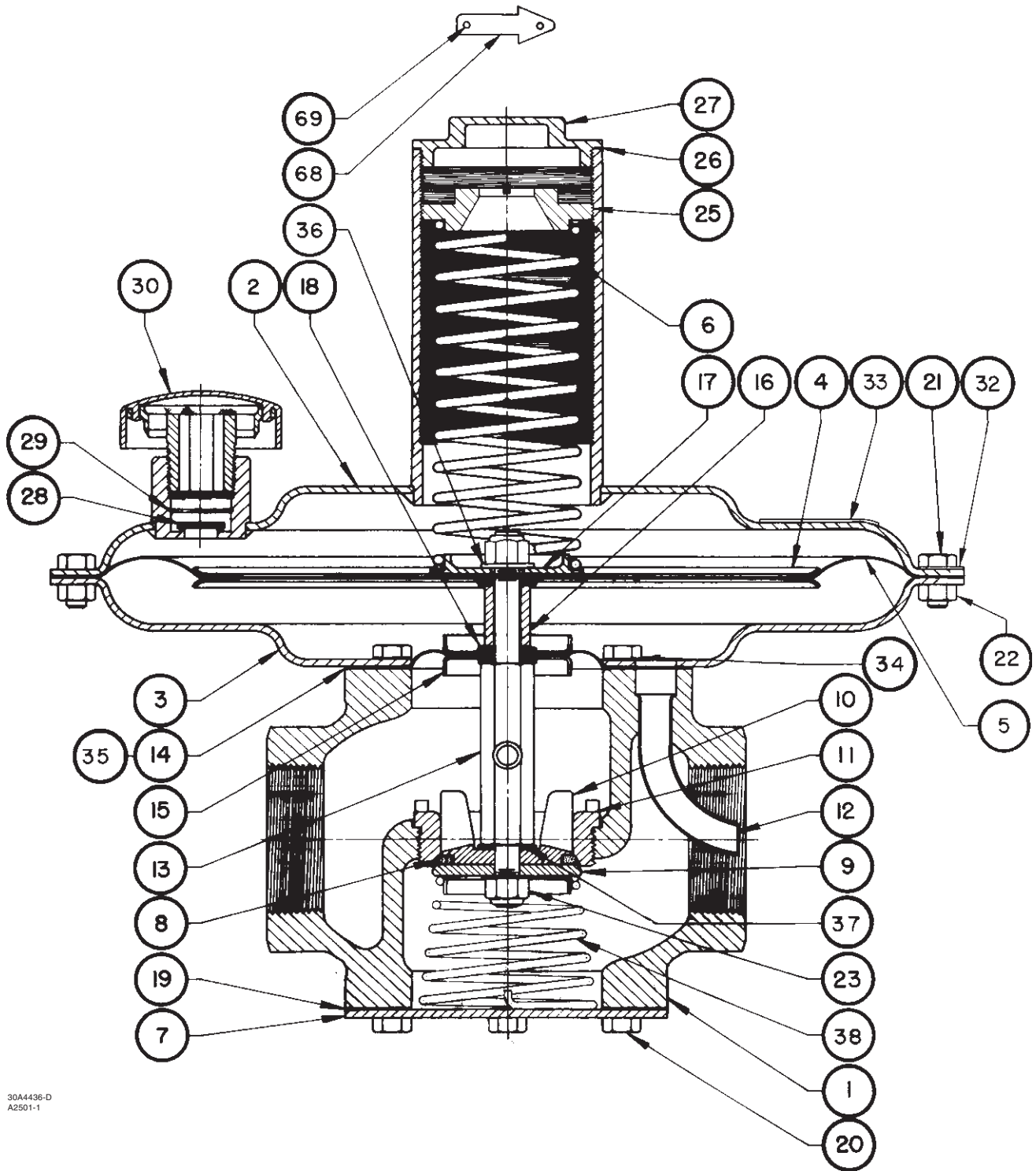
- 1 Σώμα Βαλβίδας
- 2 Άνω Κέλυφος Διαφράγματος
- 3 Κάτω Κέλυφος Διαφράγματος
- 4 Πλάκα Διαφράγματος
- 5 Διάφραγμα
- 6 Ελατήριο
- 7 Κάτω Έλασμα
- 8 Στεγανωτικός Δακτύλιος (Ο-ριγκ)
- 9 Συγκρατητής Δίσκου
- 10 Χιτώνιο Πώματος Βαλβίδας
- 11 Δακτύλιος Έδρας
- 12 Σωλήνας Pitot
- 13 Στέλεχος Πώματος Βαλβίδας
- 14 Διάφραγμα Εξισορρόπησης
- 15 Διάφραγμα Στεγανότητας
- 17 Κάτω Έδρα Ελατηρίου
- 18 Φλάντζα Στελέχους
- 19 Φλάντζα Κάτω Ελάσματος
- 20 Κεφαληφόρος Κοχλίας
- 21 Κεφαληφόρος Κοχλίας
- 22 Εξαγωγικό Παξιμάδι
- 23 Παξιμάδι τέλους διαδρομής
- 24 Άνω Έδρα Ελατηρίου
- 25 Κοχλίας Ρύθμισης
- 26 Στεγανωτική Φλάντζα Καλύμματος Κλεισίματος
- 27 Κάλυμμα Κλεισίματος
- 28 Βαλβίδα Κλαπέτου
- 29 Δακτύλιος Συγκράτησης
- 30 Σύστημα Εξαερισμού Y602-10
- 32 Πινακίδα ονομασίας
- 33 Πινακίδα ονομασίας
- 34 Ροδέλα
- 35 Φλάντζα

### ΛΕΞΑΝΤΑ ΠΕΡΙΓΡΑΦΗ

- 36 Ροδέλα
- 37 Ροδέλα Στεγανότητας
- 38 Κόντρα Ελατήριο
- 43 Συγκρατητής Ελατηρίου
- 44 Βίδα Allen
- 45 Εξαγωγικό Παξιμάδι
- 46 Κάλυμμα Κοχλίας Ρύθμισης
- 47 Φλάντζα Καλύμματος Ρύθμισης
- 48 Άνω Τέρμα Διαδρομής
- 49 Τέρμα Κάτω Διαδρομής
- 50 Ροδέλα Ασφάλισης
- 51 Πώμα
- 52 Συνδετήρας Κελύφους Ελατηρίου
- 53 Προέκταση Κελύφους Ελατηρίου
- 54 Σφαίρα
- 57 Δακτύλιος Συγκράτησης
- 66 Φλάντζα Κελύφους
- 68 Βέλος Ροής
- 69 Κοχλίας



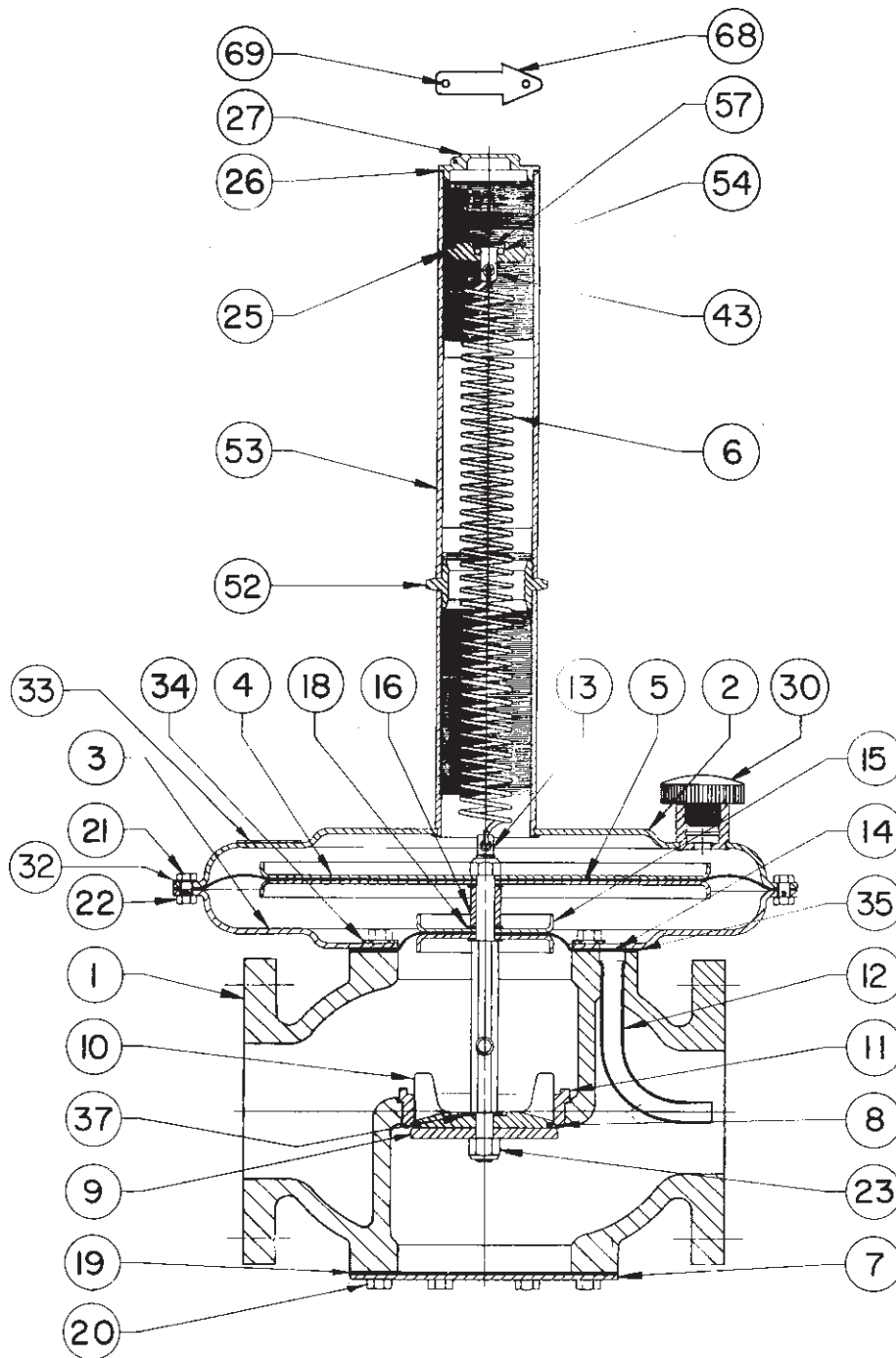
Εικόνα 1. Ρυθμιστής Ελαστικής Έδρασης Τύπου 66



30A4436-D  
A2501-1

Εικόνα 2. Ρυθμιστής Τύπου 66Z

# Τύπος 66, 66Z, και 66ZZ



30A6347-D

Εικόνα 3. Ρυθμιστής Τύπου 66ZZ

©Fisher Controls International, Inc., 2002· Με επιφύλαξη κάθε νόμιμου δικαιώματος

Οι επωνυμίες Fisher και Fisher Regulators είναι ιδιοκτησία της Fisher Controls International, Inc. Το λογότυπο Emerson αποτελεί σήμα κατατεθέν και σήμα υπηρεσιών της Emerson Electric Co. Κάθε άλλη επωνυμία αποτελεί ιδιοκτησία του αντίστοιχου κατόχου της.

Το περιεχόμενο του παρόντος εντύπου παρέχεται μόνο για λόγους πληροφόρησης, και ενώ έχει καταβληθεί κάθε προσπάθεια έτσι ώστε να εξασφαλιστεί η ακρίβειά του, δεν θα πρέπει να ερμηνευτεί ως εγγύηση ή εξασφάλιση, ρητή ή συνεπαγόμενη, όσον αφορά τα προϊόντα ή τις υπηρεσίες που περιγράφονται στο παρόν έγγραφο ή όσον αφορά τη χρήση ή καταλληλότητά τους. Διατηρούμε το δικαίωμα να τροποποιήσουμε ή να βελτιώσουμε τα σχέδια ή τις προδιαγραφές παρόμοιων προϊόντων οποιαδήποτε στιγμή χωρίς ειδοποίηση.

Για πληροφορίες, επικοινωνήστε με τη Fisher Controls, International:

Εντός ΗΠΑ (800) 588-5853 – Εκτός ΗΠΑ (972) 542-0132

Γαλλία – (33) 23-733-4700

Σιγκαπούρη – (65) 770-8320

Μεξικό – (52) 57-28-0888

Εκτυπώθηκε στις ΗΠΑ.

[www.FISHERregulators.com](http://www.FISHERregulators.com)

