

Johdanto

Tämä asennusopas sisältää ohjeet asennusta, käyttöönottoa ja säätöä varten. Käyttöoppaita on saatavana paikalliselta Fisherin jälleenmyyjältä tai edustajalta. Käyttöopas on luettavissa myös Internet-sivuilla www.FISHERregulators.com. Ks. lisätiedot seur. kohdista:

Tyyppien 66R ja 66RR käyttöohjekirja, lomake 1737, D100248X012.

Painelaitedirektiivin luokka

Tätä tuotetta voidaan käyttää painelaitteiden turvavarusteena seuraavissa painelaitedirektiivin 97/23/EY luokissa. Sitä voidaan käyttää myös muissa kuin painelaitedirektiivin alaisissa laitteissa hyvän teknisen käytännön mukaisesti alla olevan taulukon mukaan.

TUOTTEEN KOKO	LUOKAT	NESTETYYPPI
DN 50 -100 (2-4 tuumaa)	SEP	1

Tekniset tiedot

Runkojen koot ja päätyliitännästyypit

Valurauta:

DN 50 (2 tuumaa): kierteellinen tai luokan 125 FF laipallinen

DN 80 ja 100 (3 ja 4 tuumaa): luokan 125 FF laipallinen

Teräs:

DN 50 (2 tuumaa): kierteellinen, luokan 150 RF laipallinen tai luokan 300 RF laipallinen

DN 80 ja 100 (3 ja 4 tuumaa): luokan 150 RF laipallinen

Suurin päästöpain (sisäänmenopaine)⁽¹⁾

Tyyppi 66R: 0,55 bar (7,25 psig), paineen kertyminen mukaan lukien

Tyyppi 66RR: 0,69 bar (7,25 psig), paineen kertyminen mukaan lukien

Paineenrajoitusventtiilien asetuspainoiden vaihteluvälit⁽¹⁾

Tyyppi 66R: 5 mbar (2 inches w.c.)–0,34 bar (5 psig) 7 alueella; DN 50 (2 tuumaa): 5–20 mbar (2–8 inches w.c.), 15–40 mbar (6–16 inches w.c.), 27–69 mbar (11 inches w.c.–1 psig), 52–103 mbar (0,75–1,5 psig), 69–138 mbar (1–2 psig), 103–207 mbar (1,5–3 psig), 207–340 mbar (3–5 psig)⁽²⁾

Tyyppi 66RR: 7 mbar (3 inches w.c.)–0,48 bar (7 psig) 7 alueella; 10–22 mbar (4–9 inches w.c.)⁽³⁾, 12–37 mbar (5–15 inches w.c.)⁽³⁾, 30–70 mbar (12–28 inches w.c.)⁽³⁾, 0,062–0,17 bar (0,9–2,5 psig), 0,09–0,31 bar (1,3–4,5 psig), 0,26–0,48 bar (3,8–7 psig)

Sallittu hätäulostulopaine⁽¹⁾

Tyyppi 66R: 0,55 bar (7,25 psig)

Tyyppi 66RR: 0,69 bar (7,25 psig)

Koepaine

Kaikki paineenalaiset kiinnitysosat on testattu direktiivin 97/23/EC -mukaan. -Liite 1, Osa 7.4

Lämpötilansieto

Vakioelastomeerit: -29+82 °C (-20+180 °F)

Kuumankestävät elastomeerit: -18+177 °C (0–350 °F)

Asentaminen



VAROITUS

Vain valtuutettu henkilöstö saa asentaa ja huoltaa säätimen. Säätimien asennuksessa, käytössä ja huollossa on noudatettava kansainvälisiä ja soveltuvia määräyksiä ja asetuksia sekä Fisherin ohjeita.

Jos säädin poistaa nestettä tai järjestelmässä on vuoto, järjestelmä on huollon tarpeessa. Säädin on poistettava välittömästi käytöstä tai seurauksena voi syntyä vaaratilanne.

Jos tämä säädin ylipaineistetaan, tai asennetaan paikkaan jossa käyttöolosuhteet ylittävät Tekniset tiedot -osassa annetut rajat tai paikkaan jossa olosuhteet ylittävät viereisten putkien tai putkiliitosten ohjearvot, seurauksena voi syntyä nestevuotoja tai paineistetut osat voivat räjähtää, mikä saattaa aiheuttaa henkilö- tai laitteistovahinkoja sekä vuotamista.

Henkilö- ja laitteistovahinkojen välttämiseksi asenna järjestelmään painetta tasaavia tai rajoittavia laitteita (siten kuin käytettävät asetukset, määräykset tai standardit edellyttävät), jotta käyttöolosuhteet pysyvät annetuissa rajoissa.

Myös säätimen fyysisen vaurioitumisen synnyttämä nestevuoto voi aiheuttaa henkilö- ja omaisuusvahinkoja. Henkilö- ja omaisuusvahinkojen välttämiseksi asenna säädin turvalliseen paikkaan.

Puhdista kaikki putket ennen säätimen asentamista ja tarkista, ettei säädin ole vahingoittunut ja ettei siihen ole joutunut vierasta materiaalia kuljetuksen aikana. Laita NPT-standardin mukaisten putkien ulkokierteisiin putkirasvaa. Käytä laippaputkissa sopivia putkitiivisteitä ja hyväksytyjä putkitus- ja pulttausmenetelmiä. Asenna säädin haluamaasi asentoon, ellei toisin määriteltä, mutta varmista, että virtaussuunta on rungossa olevan nuolen suuntainen.

Huomautus:

On tärkeää asentaa säädin siten, että jousipesän poistoaukon edusta on aina esteetön. Jos säädin asennetaan ulkotiloihin, se on sijoitettava kauas ajoneuvoliikenteestä ja asennettava siten, että vesi, jää ja muut vieraat materiaalit eivät pääse jousipesään poistoaukon kautta. Älä asenna säädintä räystäiden tai syöksytörrvien alapuolelle ja varmista, ettei se jää lumen alle.

1. Tässä asennusoppaassa ilmoitettuja tai minkä tahansa soveltuvan standardin tai asetuksen mukaisia paine-/lämpötilarajoja ei saa ylittää.

2. Älä käytä tasauskalvoa, jos käytät 207–340 mbar:n (3–5 psig) joustaa 3 tuuman rungossa. 207–340 mbar (3–5 psig) ei ole saatavana 4 tuuman rungossa.

3. Ilmoitetut vaihteluvälit ovat jousiketolon osoittaessa ylöspäin.



Tyyppien 66R ja 66RR

Ylipainesuoja

Painerajasuositukset on merkitty säätimen nimikilpeen. Ylipainesuojausta tarvitaan, jos käytettävä tulopaine ylittää suurimman sallitun ulostulopaineen ohjearvon. Ylipainesuojausta tarvitaan myös silloin, kun säätimen tulopaine on suurempi kuin myötävirrassa toimivien laitteiden turvallinen käyttöpainne.

Vaikka säädin toimisi sallittujen painerajojen sisäpuolella, se voi silti vaurioitua ulkopuolisten tekijöiden tai putkessa olevien epäpuhtauksien vaikutuksesta. Säädin on tarkastettava vaurioiden varalta aina, jos säätimessä on ollut ylipainetta.

Käyttöönotto

Säädin on tehtaalla asetettu laukeamaan likipitään jousen käyttöalueen tai tarvittavan paineen keskikohdassa. Sen vuoksi laitetta on ehkä säädettävä ennen käyttöönottoa, jotta se toimisi halutulla tavalla. Kun säädin on asennettu asianmukaisesti ja varoventtiilit on säädetty oikein, avaa varovasti vastavirran ja myötävirran puoleiset sulkuventtiilit.

Säätäminen

Ulostulopaineen muuttaminen: poista suojalevy tai löysää lukkomutteria ja kierrä säätöruuvia myötäpäivään, jolloin ulostulopaine nousee, tai kierrä säätöruuvia vastapäivään, jolloin paine laskee. Valvo ulostulopainetta tarkistusmittarilla säätämisen aikana. Lukitse asetus asettamalla suojakansi paikalleen tai kiristämällä lukkomutteri.

Käytöstä poistaminen (sulkeminen)



VAROITUS

Jotta kukaan ei loukkaantuisi äkillisen painepäästön seurauksena, katkaise säätimeen menevä paine kokonaan ennen säätimen irrottamista.

Osaluettelo

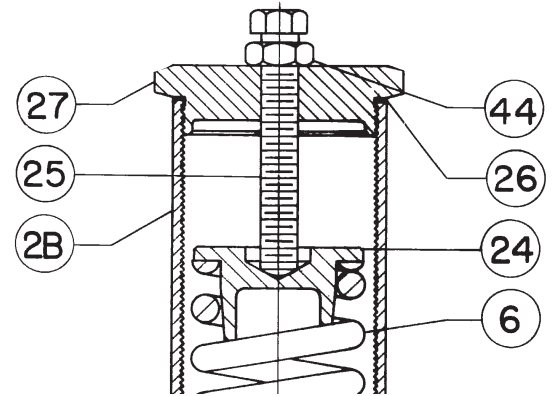
Tyyppin 66R paineenrajoitusventtiili, tyyppin 66RR pääventtiilin runko

Numero	Kuvaus
1	Runko
2	Jousen kotelo
3	Kalvokotelo
4	Kalvon ylälevy
5	Kalvo
6	Jousi
7	Pohjalaippa
8	O-rengas
9	O-renkaan pidin
10	Venttiilin tulpan vaippa
11	Istukan rengas
13	Varsi
14	Tiivistekalvo
15	Alempi kalvolevy
16	Kalvon välilevy
17	Jousen alaistukka
18	Varren tasotiiviste
19	Pohjalaipan tasotiiviste
20	Kantaruuvi
21	Kantaruuvi
22	Kuusiomutteri
23	Varren mutteri
24	Jousen yläistukka
25	Säätöruuvi
26	Sulkutulpan tasotiiviste
27	Sulkutulppa
28	Läppäventtiili
29	Lukitusrengas
30	Tyyppin Y602-10 venttiilikokonaisuus
31	Putken tulppa
32	Nimikilpi
33	Nimikilpi
34	Aluslaatta
35	Kalvokotelon tasotiiviste
36	Jousen istukan aluslaatta
39	Jäykistyslevy
41	Varren ohjain
45	Lukkomutteri paineelle 207–340 mbar (3–5 psig)
60	U-pultti (vain tyyppille 66RR)
61	U-pultti
62	Kiinnitystanko
63	Putkiliitin
64	Nippa
65	Kuusiomutteri
66	Kalvon tasotiiviste
67	Nippa

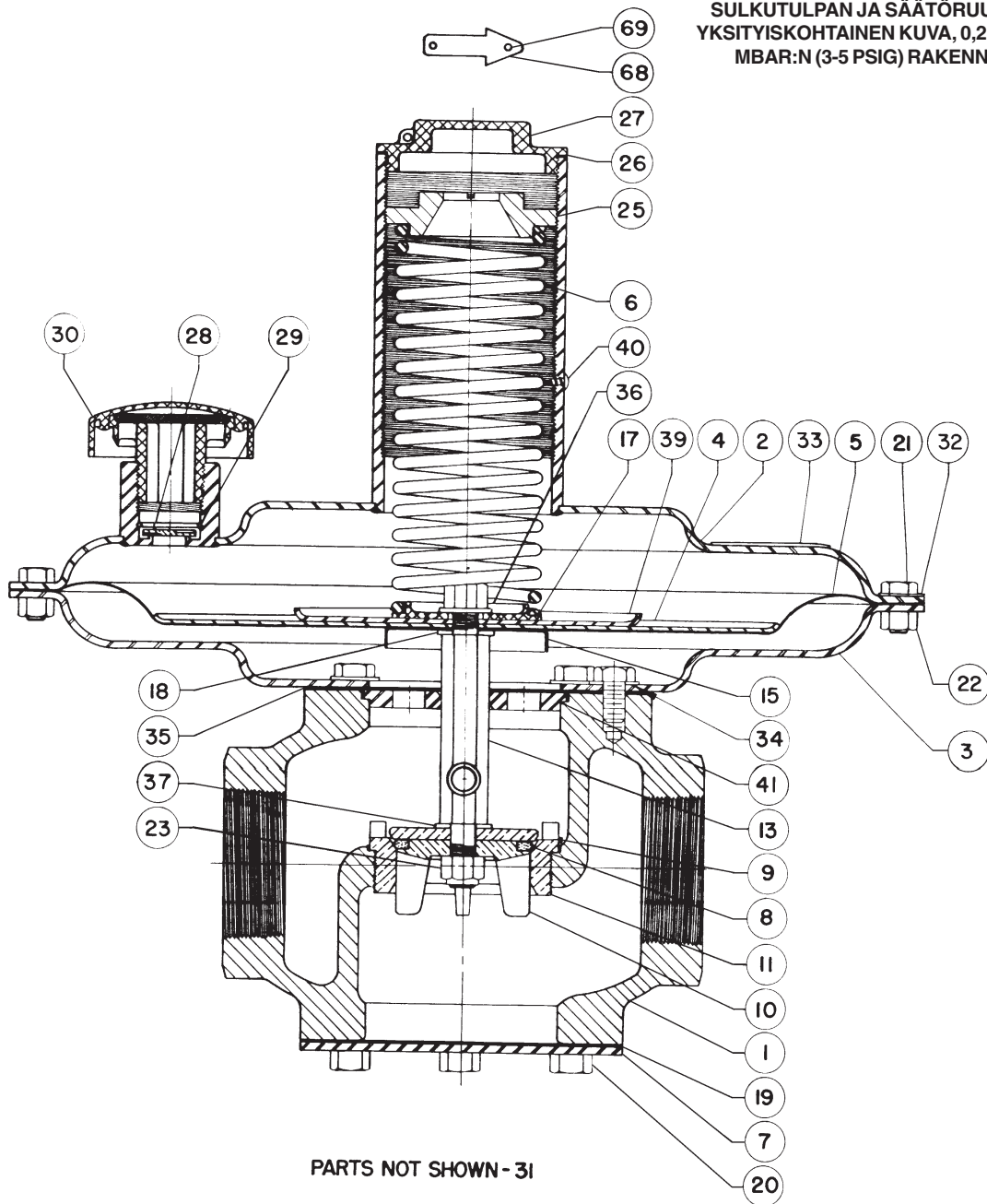
Tyyppin Y695RR esiohjausventtiili

Numero	Kuvaus
1	Runko
2	Kantaruuvi
3	Jousen kotelokonaisuus
4	Kalvon kotelo
5	Aukko
6	Jousi
7	Kalvon pää
8	Työntötappi
10	Kalvo
11	Rungon o-rengas
12	Sisäkkeen o-rengas
13	Lautassarja
14	Varsi
16	Vipukokonaisuus
17	Koneruuvi
18	Ohjainsisäke
22	Sulkutulppa
23	Kuusiomutteri
24	Kantaruuvi
25	Tasotiiviste
26	Poisto
35	Säätöruuvi
36	Aluslaatta
38	Kantaruuvi
41	Takalautasen jousi
42	Rungon taka-o-rengas
43	Rungon takatulppa
44	Lautasen välilevy
45	Alempi kannentiiviste
47	Lyömäruuvi
48	Aluslaatta
49	Varmistusrengas
50	Jousen alaistukka

Tyyppien 66R ja 66RR



SULKUTULPAN JA SÄÄTÖRUUVIN
YKSITYISKOHTAINEN KUVA, 0,21-0,34
MBAR:N (3-5 PSIG) RAKENNE

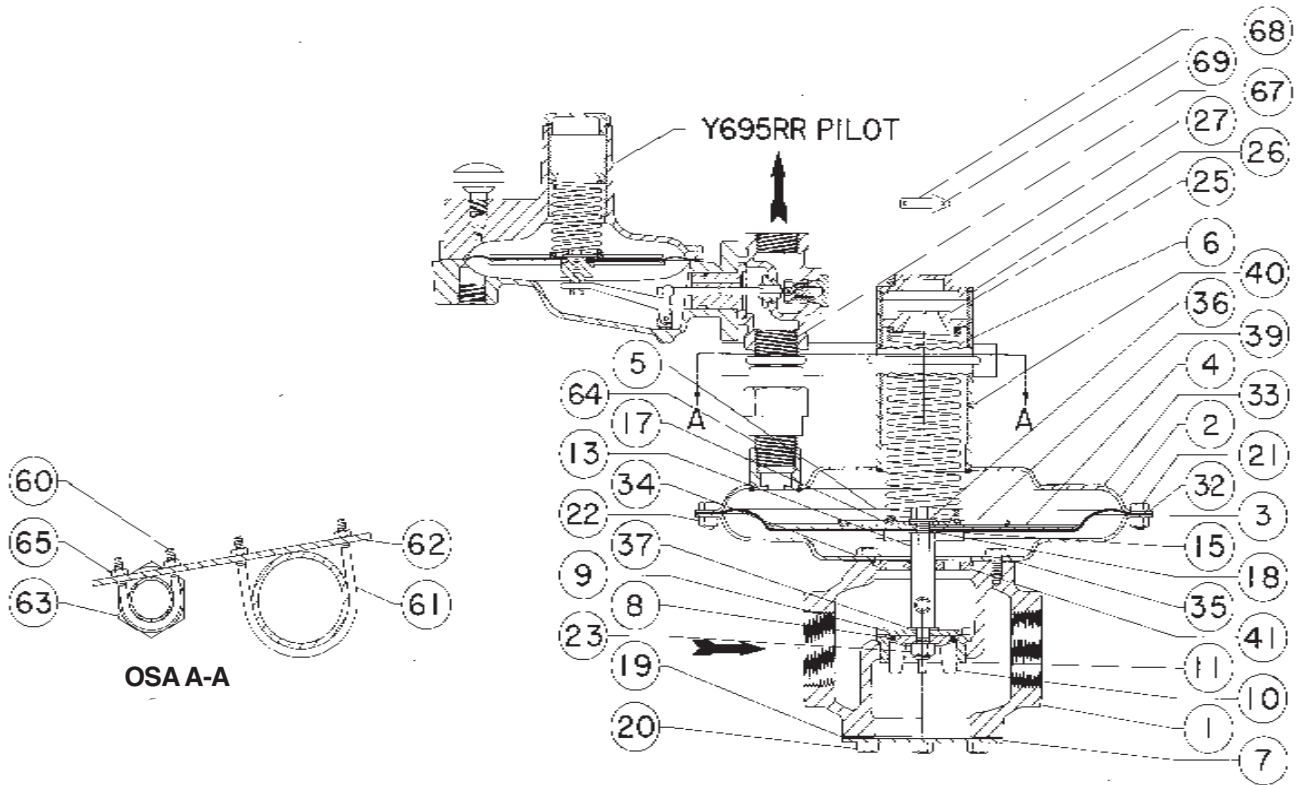


PARTS NOT SHOWN - 31

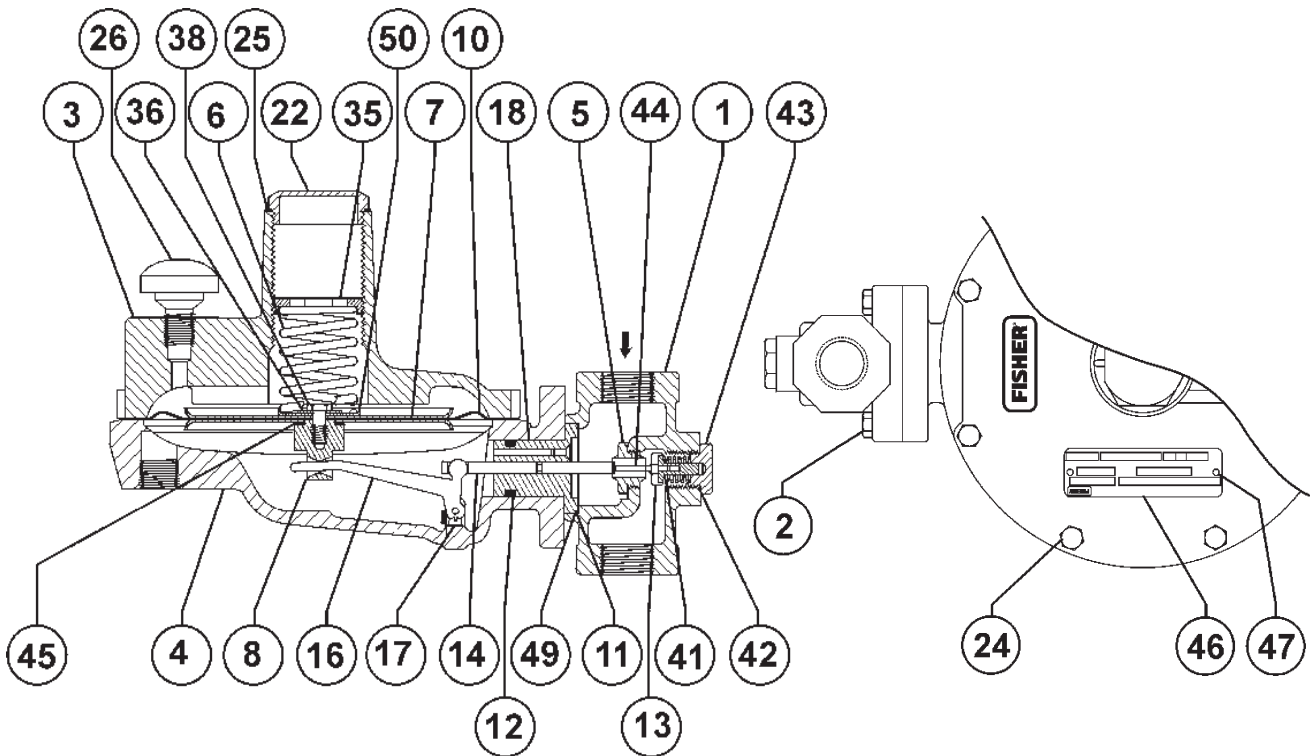
TÄYDELLINEN VAKIOKOKOONPANO,
SISÄINEN KOHDISTUS

Kuva 1. Tyyppien 66R paineenrajoitusventtiili

Tyyppien 66R ja 66RR



Kuva 2. Tyypin 66RR pääventtiili ja esiohjausventtiilin kiinnitysosat



Kuva 3. Tyypin Y695RR esiohjausventtiilin kokoonpano

©Fisher Controls International, Inc., 2002; kaikki oikeudet pidätetään

Fisher ja Fisher Regulators ovat Fisher Controls International, Inc.:n omistamia tavaramerkkejä. Emerson-logo on Emerson Electric Co.:n omistama tuotetta ja palvelua koskeva tavaramerkki. Kaikki muut tavaramerkit ovat niiden haltijoiden omaisuutta.

Tämän julkaisun tiedot on esitetty vain informatiivisessa tarkoituksessa ja vaikka tietojen paikkansapitävyys on pyritty kaikin keinoin varmistamaan, niitä ei saa suorasti tai epäsuorasti tulkita takuiksi, jotka koskevat tässä esitettyjä tuotteita tai palveluita tai niiden käyttöä tai soveltamista. Pidätämme oikeuden muuttaa tai parantaa kyseisten tuotteiden rakennetta tai teknisiä ominaisuuksia milloin tahansa ilman ennakoimista.

Lisätietoja antaa Fisher Controls, International:

Yhdysvalloissa (800) 588-5853 – Yhdysvaltojen ulkopuolella (972) 542-0132

Ranska – (33) 23-733-4700

Singapore – (65) 770-8320

Meksiko – (52) 57-28-0888