

## Johdanto

Tämä asennusopas sisältää ohjeet asennusta, käyttöönottoa ja säätöä varten. Käyttöoppaita on saatavana paikalliselta Fisherin jälleenmyyjältä tai edustajalta. Käyttöopas on luettavissa myös Internet-sivuilla [www.FISHERregulators.com](http://www.FISHERregulators.com). Ks. lisätiedot seur. kohdista:

1305-sarjan käyttöopas (malli 1095, D100342X012).

## P.E.D.-luokat

Tätä tuotetta voidaan käyttää painelaitteiston varolaitteena seuraavien painelaittedirektiivin (P.E.D) 97/23/EC-luokkien mukaisesti. Tuotetta voidaan käyttää myös painelaittedirektiivin ulkopuolella käytettäessä ääniteknikkamenetelmää (SEP) alla olevan taulukon mukaisesti.

TUOTTEEN KOKO	LUOKAT	NESTETYYPPI
DN 25 (1 inch)	SEP	1

## Tekniset tiedot

### Saatavana olevat rakenteet

**Tyyppi 1305C:** DN25 (1 inch) NPT-tuloliitäntä ja DN 8 (1/4 inch) NPT-ulostuloliitäntä; 2 mm (5/64 inch) suuttimen halkaisija. Kolme joustaa tuottavat 0–15,51 barin (0–225 psig) alennetut painealueet.

**Tyyppi 1305D:** kuten 1305C, poikkeuksena suurempi jousipesä ja yksi raskas jousi alennettua painealuetta 13,79–34,47 bar (200–500 psig) varten.

### Putkiliitännät

**Tulo:** DN 25 (1 inch) NPT

**Ulostulo:** DN 6 (1/4 inch) NPT

### Suurin sallittu hätäulostulopaine<sup>(1)</sup> (kotelo)

**Tyyppi 1305C:** 17,25 bar (250 psig)

**Tyyppi 1305D:** 37,92 bar (550 psig)

### Ulostulopainealueet<sup>(1)</sup>

**Tyyppi 1305C:** 0–5,17 bar (0–75 psig), 0–10,34 bar (0–150 psig) ja 0–15,51 bar (0–225 psig)

**Tyyppi 1305D:** 13,79–34,47 bar (200–500 psig)

### Suurimmat sallitut tulopaineet<sup>(1)</sup>

275,8 bar (4000 psig)

### Koepaine

Kaikki paineenalaiset kiinnitysosat on testattu direktiivin 97/23/EC -mukaan. -Liite 1, Osa 7.4

### Käyttölämpötilat<sup>(1)</sup>

-29–93 °C (-20–200 °F)

## Asentaminen



## VAROITUS

Vain valtuutettu henkilöstö saa asentaa ja huoltaa säätimen. Säätimen asennuksessa, käytössä ja huollossa on noudatettava kansainvälisiä ja soveltuvia määräyksiä ja asetuksia sekä Fisherin ohjeita.

Jos säädin poistaa nestettä tai järjestelmässä on vuoto, järjestelmä on huollon tarpeessa. Säädin on poistettava välittömästi käytöstä tai seurauksena voi syntyä vaaratilanne.

Jos tämä säädin ylipaineistetaan, tai asennetaan paikkaan jossa käyttöolosuhteet ylittävät Tekniset tiedot -osassa annetut rajat tai paikkaan jossa olosuhteet ylittävät viereisten putkien tai putkiliitosten ohjearvot, seurauksena voi syntyä neste vuotoja tai paineistetut osat voivat räjähtää, mikä saattaa aiheuttaa henkilö- tai laitteistovahinkoja sekä vuotamista.

Henkilö- ja laitteistovahinkojen välttämiseksi asenna järjestelmään painetta tasaavia tai rajoittavia laitteita (siten kuin käytettävät asetukset, määräykset tai standardit edellyttävät), jotta käyttöolosuhteet pysyvät annetuissa rajoissa.

Myös säätimen fyysisen vaurioitumisen synnyttämä neste vuoto voi aiheuttaa henkilö- ja omaisuusvahinkoja. Henkilö- ja omaisuusvahinkojen välttämiseksi asenna säädin turvalliseen paikkaan.

Puhdista kaikki putket ennen säätimen asentamista ja tarkista, ettei säädin ole vahingoittunut ja ettei siihen ole joutunut vierasta materiaalia kuljetuksen aikana. Laita NPT-standardin mukaisten putkien ulkokierteisiin putkirasvaa. Käytä laippaputkissa sopivia putkitiivisteitä ja hyväksytyjä putkitus- ja pulttausmenetelmiä. Asenna säädin haluamaasi asentoon, ellei toisin määritellyt, mutta varmista, että virtaussuunta on rungossa olevan nuolen suuntainen.

### Huomautus:

On tärkeää asentaa säädin siten, että jousipesän poistoaukon edusta on aina esteetön. Jos säädin asennetaan ulkotiloihin, se on sijoitettava kauas ajoneuvoliikenteestä ja asennettava siten, että vesi, jää ja muut vieraat materiaalit eivät pääse jousipesään poistoaukon kautta. Älä asenna säädintä räystäiden tai syöksytorvien alapuolelle ja varmista, ettei se jää lumen alle.

## Ylipainesuoja

Painerajasuosituksset on merkitty säätimen nimikilpeen. Ylipainesuojausta tarvitaan, jos käytettävä tulopaine ylittää suurimman sallitun ulostulopaineen ohjearvon. Ylipainesuojausta tarvitaan myös silloin, kun säätimen tulopaine on suurempi kuin myötävirrassa toimivien laitteiden turvallinen käyttöpaine.

Vaikka säädin toimisi sallittujen painerajojen sisäpuolella, se voi silti vaurioitua ulkopuolisten tekijöiden tai putkessa olevien epäpuhtauksien vaikutuksesta. Säädin on tarkastettava vaurioiden varalta aina, jos säätimessä on ollut ylipainetta.

## Käyttöönotto

Säädin on tehtaalla asetettu laukeamaan likipitään jousen käyttöalueen tai tarvittavan paineen keskikohdassa. Sen vuoksi laitetta on ehkä säädettävä ennen käyttöönottoa, jotta se toimisi halutulla tavalla. Kun säädin on asennettu asianmukaisesti ja varoventtiilit on säädetty oikein, avaa varovasti vastavirran ja myötävirran puoleiset sulkuventtiilit.

1. Tässä asennusoppaassa ilmoitettuja tai minkä tahansa soveltuvan standardin tai asetuksen mukaisia paine-/lämpötilarajoja ei saa ylittää.



# 1305-sarjan

## Säätäminen

Ulostulopaineen muuttaminen: poista suojalevy tai löysää lukkomutteria ja kierrä säätöruuvia myötäpäivään, jolloin ulostulopaine nousee, tai kierrä säätöruuvia vastapäivään, jolloin paine laskee. Valvo ulostulopainetta tarkistusmittarilla säätämisen aikana. Lukitse asetus asettamalla suojakansi paikalleen tai kiristämällä lukkomutteri.

## Käytöstä poistaminen (sulkeminen)

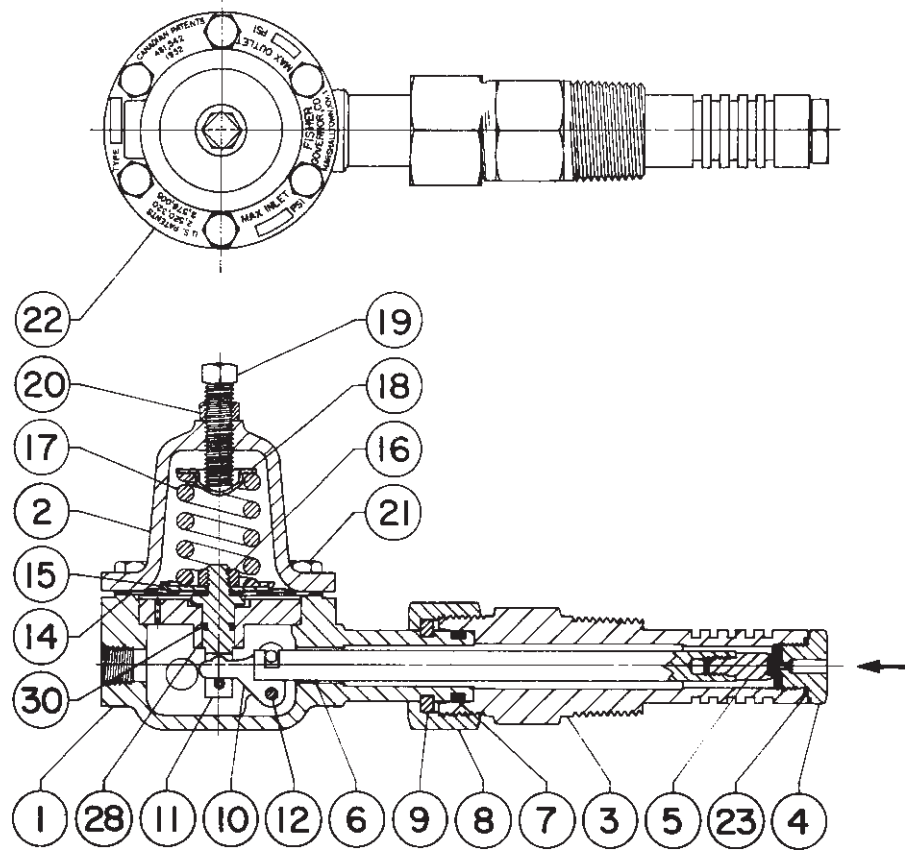


**Jotta kukaan ei loukkaantuisi äkillisen painepäästön seurauksena, katkaise säätimeen menevä paine kokonaan ennen säätimen irrottamista.**

## Osaluettelo

### Nro Kuvaus

- 1 Alakotelo
- 2 Jousipesä
- 3 Tulosovitin
- 4 Suutin
- 5 Venttiililautasetelma
- 6 Venttiilin varsi
- 7 O-rengas
- 8 Liitosmutteri
- 9 Rengasliitin
- 10 Venttiilivipuasetelma
- 10A Venttiilivipu
- 10B Venttiilivivun tappi
- 11 Työntötukiasetelma
- 11A Työntötuki
- 11B Putkisokka
- 12 Vivun tukisokka
- 14 Kalvo
- 15 Kalvon pääty
- 16 Kuusiomutteri
- 17 Jousi
- 18 Jousen yläistukka
- 19 Asetusruuvi
- 20 Kuusiomutteri
- 21 Koneruuvi
- 23 O-rengas
- 24 Putken aukko
- 27 Poistoaukon sihti
- 28 Läppä
- 30 O-rengas



CR1399-A

Kuva 1. 1305-sarjan säädin

©Fisher Controls International, Inc., 2002; kaikki oikeudet pidätetään

Fisher ja Fisher Regulators ovat Fisher Controls International, Inc.:n omistamia tavaramerkkejä. Emerson-logo on Emerson Electric Co.:n omistama tuotetta ja palvelua koskeva tavaramerkki. Kaikki muut tavaramerkit ovat niiden haltijoiden omaisuutta.

Tämän julkaisun tiedot on esitetty vain informatiivisessa tarkoituksessa ja vaikka tietojen paikkansapitävyys on pyritty kaikin keinoin varmistamaan, niitä ei saa suorasti tai epäsuorasti tulkita takuiksi, jotka koskevat tässä esitettyjä tuotteita tai palveluita tai niiden käyttöä tai soveltamista. Pidätämme oikeuden muuttaa tai parantaa kyseisten tuotteiden rakennetta tai teknisiä ominaisuuksia milloin tahansa ilman ennakoimista.

Lisätietoja antaa Fisher Controls, International:

Yhdysvalloissa (800) 588-5853 – Yhdysvaltojen ulkopuolella (972) 542-0132  
Ranska – (33) 23-733-4700  
Singapore – (65) 770-8320  
Meksiko – (52) 57-28-0888

