

Johdanto

Tässä asennusoppaassa annetaan asennus-, käyttöönnotto- ja säätöohjeet. Jos haluat käyttökäsikirjan, ota yhteys paikalliseen Fisherin myyntikonttoriin tai myyntiedustajaan tai tutustu käsikirjaan osoitteessa www.FISHERregulators.com. Lisätietoja on seuraavissa julkaisuissa:

Tyyppin Y696 käyttöohjekirja, lomake 5312, D101770X012.

Tyyppin Y696 höyryjä kerääviä säätimiä käytetään pitämään yllä vakiosuuruista sisääntulopainetta ulostulovirtauksen ollessa järjestelmään, jonka paine on pienempi kuin sisääntulon.

Painelaitedirektiivin luokka

Tätä tuotetta voidaan käyttää painelaitteiden turvavarusteena seuraavissa painelaitedirektiivin 97/23/EY luokissa. Sitä voidaan käyttää myös muissa kuin painelaitedirektiivin alaisissa laitteissa hyvän teknisen käytännön mukaisesti alla olevan taulukon mukaan.

TUOTTEEN KOKO	LUOKAT	NESTETYYPPI
DN 40 ja 50 (1 1/2 ja 2 tuumaa)	I	1

Tekniset tiedot

Runkojen koot ja liitännät

DN 40 x 40 tai DN 50 x 50 (1 1/2 x 1 1/2 tai 2 x 2 tuumaa) NPT kierteellinen

Suurin sisään- ja ulostulopaine⁽¹⁾

1,0 bar (15 psig)

Koepaine

Kaikki paineenalaiset kiinnitysosat on testattu direktiivin 97/23/EC -mukaan. -Liite 1, Osa 7.4

Ulostulopaineiden säätöalue⁽¹⁾

5–12 mbar (2–5 inches w.c.), 12–37 mbar (5–15 inches w.c.), 20–69 mbar (8 inches w.c.–1 psig), 0,07–0,19 bar (1–2,8 psig), 0,14–0,24 bar (2–3,5 psig) ja 0,3–0,5 bar (4–7 psig)

Käyttölämpötila⁽¹⁾

Nitrili: -29–+66 °C (-20–+150 °F)

Fluoroelastomeeri: +5–149 °C (+40–300 °F)

Asennus



VAROITUS

Säätimen asennuksen tai huollon saa tehdä ainoastaan asiantunteva henkilö. Säätimet on asennettava ja niitä on käytettävä ja ylläpidettävä kansainvälisten ja muiden soveltuvien sääntöjen ja määräysten sekä Fisherin ohjeiden mukaisesti.

Jos säätimen poistoaukosta tulee nestettä tai järjestelmä vuotaa, se on merkki huoltotarpeesta. Jos säädintä ei poisteta käytöstä välittömästi, seurauksena voi olla vaaratilanne.

Jos säätimeen kohdistuu liian suuri paine tai se asennetaan paikkaan, jossa käyttöolosuhteet voivat aiheuttaa sen, että Tekniset tiedot -kohdassa mainitut rajoitukset tai viereisten putkien tai putkiliitosten nimellisarvot ylitetään, ulos virtaava neste tai paineistettujen osien halkeaminen voi aiheuttaa tapaturman, laitevaurioita tai vuodon.

Tällaisten tapaturmien ja vaurioiden estämiseksi on käytettävä paineenalennus- tai paineenrajoituslaitteita (asianmukaisten säännösten, määräysten tai standardien mukaisesti), jotta käyttöolosuhteet eivät aiheuta rajoitusten ylittämistä.

Myös säätimen vaurioitumisen yhteydessä ulos virtaava neste voi aiheuttaa tapaturman tai omaisuusvahinkoja. Tällaisten tapaturmien ja vahinkojen estämiseksi säädin on asennettava turvalliseen paikkaan.

Ennen kuin asennat säätimen, puhdista kaikki putkijohdot ja varmista, ettei säädin ole vioittunut ja ettei siihen ole kertynyt roskaa tai muuta asiaankuulumatonta kuljetuksen aikana. Jos kyseessä on NPT-runko, levitä putkiliitoksen voitelu-tiivistysainetta putken ulkokierteille. Jos kyseessä on laipallinen runko, käytä sopivia putkitiivisteitä ja noudata hyväksytyjä putkitus- ja pulttustapoja. Asenna säädin mihin tahansa asentoon, ellei muuta ole neuvottu, mutta varmista, että virtaus rungon läpi tapahtuu rungossa olevan nuolen suuntaan.

Huomautus:

On tärkeää, että säädin asennetaan siten, että jousen kotelossa oleva poistoaukko pysyy aina esteettömänä. Jos säädin asennetaan ulkotiloihin, se on sijoitettava pois ajoneuvoliikenteen tieltä ja niin, ettei vesi, jää tai muu vieras materiaali pääse poistoaukon kautta jousen koteloon. Säädintä ei tulisi sijoittaa räystäiden tai syöksytorvien alle. Varmista myös, että asennuspaikka on todennäköisen lumenpinnan yläpuolella.

Suojaus ylipaineelta

Suosittelut painerajoitukset on merkitty säätimen nimikilpeen. Jonkinlainen ylipainesuojaus on tarpeen, jos todellinen sisäänmenopaine on suurempi kuin suurin sallittu nimellinen ulostulopaine. Ylipainesuojausta tarvitaan myös, jos säätimen sisääntulopaine on suurempi kuin poistopuolen laitteiston turvallinen käyttöpainne.

Ulkoisten tekijöiden tai putkistossa olevan roskan aiheuttama vioittumismahdollisuus on olemassa, vaikka säädintä käytettäisiinkin sen maksimipainerajoja pienemmällä paineella. Säätimen mahdollinen vioittuminen on tarkastettava kaikkien ylipainetilanteiden jälkeen.

Käyttöönotto

Säädin on asetettu tehtaalla noin puoleenväliin jousen säätöaluetta tai pyydettyyn paineeseen, joten alkuäättö

1. Tässä asennusoppaassa annettuja paine- ja lämpötilarajoja ja muita sovellettavien standardien ja säännösten rajoituksia ei saa ylittää.

Tyyppi Y696

voi olla tarpeen haluttujen tulosten aikaansaamiseksi. Kun asennus on suoritettu ja venttiilit on säädetty oikein, avaa hitaasti tulo- ja poistopuolen sulkuventtiilit.

Säätö

Ulostulopainetta säädetään irrottamalla sulkutulppa tai löysäämällä lukkomutteria ja kääntämällä sitten säätöruuvia myötäpäivään (ulostulopaine suurenee) tai vastapäivään (ulostulopaine pienenee). Tarkkaile ulostulopainetta mittarilla säädön aikana. Aseta

sulkutulppa takaisin tai kiristä lukkomutteri, jotta haluttu asetus ei muutu.

Poistaminen käytöstä (sulkeminen)



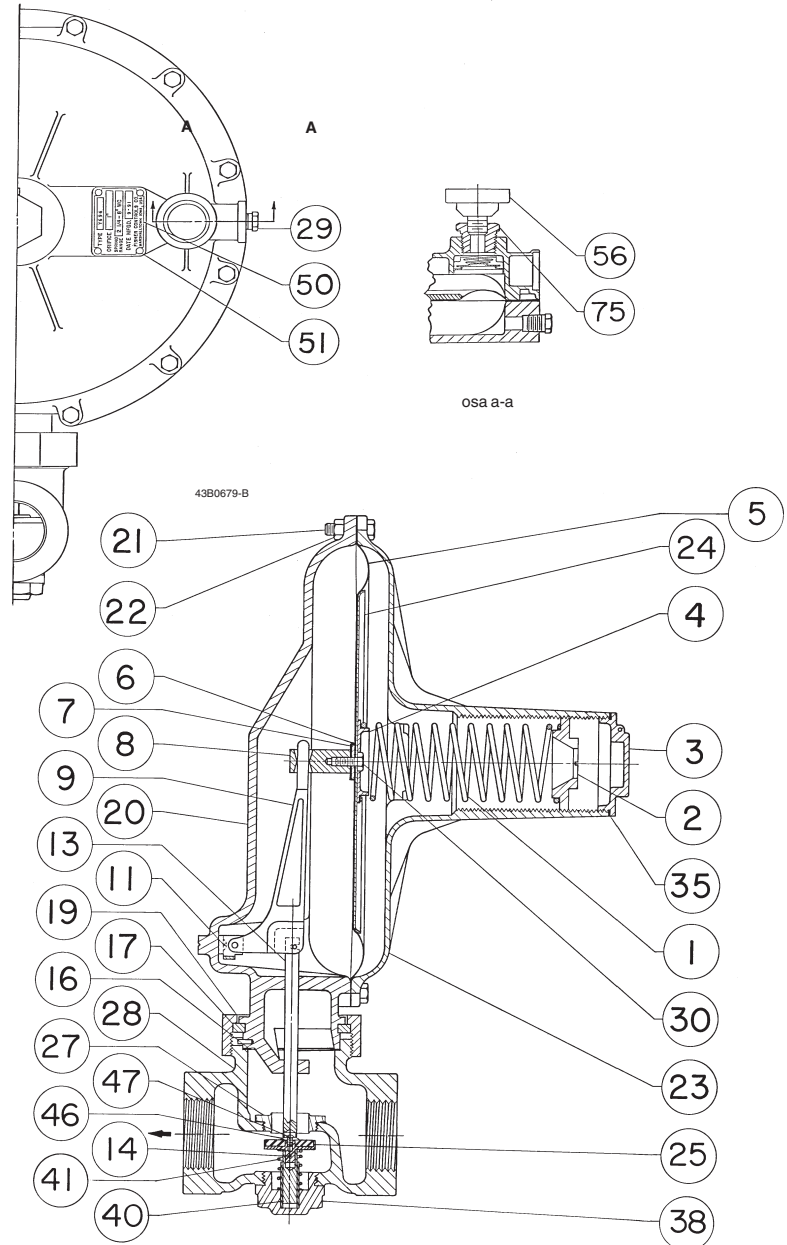
VAROITUS

Eristä säädin kaikesta paineesta ennen sen purkamista, jotta paineen äkillinen purkautuminen ei aiheuta tapaturmaa.

Osaluettelo

Numero Kuvaus

- 1 Ohjausjousi
- 2 Säätöruuvi
- 3 Sulkutulppa
- 4 Ohjausjousen alaiistikka
- 5 Kalvo
- 6 Alempi kalvolevy
- 7 Kalvolevyn tasotiivist
- 8 Työntötappi
- 9 Vipurakenne
- 11 Koneruuvi
- 13 Kara
- 14 Sokka
- 16 Rungon tasotiiviste
- 17 Rengasliitin
- 19 Liitosmutteri
- 20 Alakotelo
- 21 Kalvokotelon kantaruuvi
- 22 Kuusiomutteri
- 23 Jousen kotelo
- 24 Kalvolevy
- 25 Levysarja
- 27 Suutin
- 28 Runko
- 29 Putken tulppa
- 30 Kalvon kantaruuvi
- 35 Sulkutulpan tasotiiviste
- 38 Rungon tulpparakenne
- 40 Levyn sulkuvarsi
- 41 Levyn jousi
- 44 Jousen yläistikka
- 46 Venttiililevyn aluslaatta
- 47 Levyn ruuvi
- 50 Nimikilpi
- 51 Lyömäruuvit
- 75 Holkki
- 78 Putken tulppa



Kuva 1. Tyypin Y696 rakennekuva

©Fisher Controls International, Inc., 2002. Kaikki oikeudet pidätetään.

Fisher ja Fisher Regulators ovat Fisher Controls International, Inc:n omistamia merkkejä. Emerson-logo on Emerson Electric Co:n tavara- ja palvelumerkki. Kaikki muut merkit ovat niiden omistajien omaisuutta.

Vaikka tämän julkaisun sisällön tarkkuudesta on pyritty huolehtimaan kaikin tavoin, julkaisun sisältö on tarkoitettu vain tiedoksi eikä sitä pidä tulkita tässä kuvattujen tuotteiden tai palvelujen eikä niiden käytön tai soveltuvuuden ilmaistuksi tai konkluudenttiseksi takuiksi. Pidätämme oikeuden muuttaa tai parantaa tuotteiden mallia ja teknisiä tietoja milloin tahansa siitä ilmoittamatta.

Lisätietoja saat ottamalla yhteyden Fisher Controls, Internationaliin:

Yhdysvalloissa (800) 588 5853 – Yhdysvaltojen ulkopuolella +1 972 542 0132

Italy – (39) 051-4190-606

Singapore: +65 770 8320

Meksiko: +52 57 28 0888

Painettu Yhdysvalloissa

www.FISHERregulators.com

