

## Introduzione

Questa guida all'installazione fornisce istruzioni per il montaggio, l'avviamento e la regolazione. Per ricevere una copia del manuale di istruzioni, rivolgersi all'ufficio vendite locale della Fisher o vedere una copia al sito [www.FISHERregulators.com](http://www.FISHERregulators.com). Per ulteriori informazioni fare riferimento a:

Manuale di istruzioni - Tipo Y693, modulo 5342, D102021X012.

## Categoria P.E.D.

Questo prodotto può essere usato come un accessorio di sicurezza con gli apparecchi a pressione compresi nelle seguenti categorie previste dalla Direttiva CE/97/23 sugli apparecchi a pressione. Esso può essere usato anche al di fuori del campo d'applicazione della Direttiva sugli apparecchi a pressione, usando sensate procedure di progettazione (sound engineering practice, SEP)

DIMENSIONE DEL PRODOTTO	CATEGORIE	TIPO DI FLUIDO
DN 40 e 50 (1-1/2 e 2-inch)	I	1

## Specifiche

### Pressione massima di entrata e di uscita (1)

10,4 bar (150 psig) e 1 bar (15 psig)

### Pressione della prova di sovraccarico

Tutte le parti in pressione sono state provate in accordo alla direttiva 97/23/EC - Annex 1, Sezione 7.4

### Campi di pressione di uscita(1)

**Piatto del diaframma leggero:** 1,2 - 6,7 mbar (0,5 - 2 inches w.c.), 6,7 - 12 mbar (2 - 5 inches w.c.), 12 - 19 mbar (5 - 8 inches w.c.), 19 - 44 mbar (8 - 18 inches w.c.) e 44 - 78 mbar (18 - 32 inches w.c.)

**Piatto del diaframma pesante:** 0,07 - 0,17 bar (1 - 2 psig), 0,10 - 0,23 bar (1,5 - 3,3 psig) e 0,14 - 0,34 bar (2 - 5 psig)

**Piatto del diaframma pesante con tappo di chiusura in ottone e regolatore della molla per impieghi gravosi:** 0,14 - 0,37 bar (2 - 5,5 psig) e 0,27 - 0,69 bar (4 - 10 psig)

### Pressione operativa massima di uscita per evitare danni interni(1)

0,14 bar (2 psig) al di sopra dell'impostazione della pressione di uscita

### Limiti di temperatura(1)

*Nitrile (NBR):* da -29 a 82°C (da -20 a 180°F)

*Fluoroelastomero:* da +5 a 149°C (da +40 a 300°F)

*Elastomero (PTFE):* da -18 a 149°C (da 0 a 300°F)

## Installazione



### AVVERTENZA

**Il montaggio e la manutenzione di un regolatore devono essere eseguiti solo da personale qualificato. I regolatori devono essere montati, usati e sottoposti**

1. Non superare i limiti di pressione e di temperatura indicati in questa guida all'installazione ed ogni altra limitazione fissata da standard o norme applicabili.

a manutenzione conformemente alle norme ed ai regolamenti internazionali applicabili ed alle istruzioni della Fisher.

**Se si sviluppano scarichi di fluido dal regolatore o perdite nel sistema, significa che è necessaria una riparazione. Il mancato arresto immediato del regolatore può creare una situazione di pericolo.**

**Lesioni personali, danni all'apparecchiatura o perdite dovute a fughe di fluido o scoppi di parti a tenuta stagna possono essere la conseguenza di un'eccessiva pressione cui è sottoposto il regolatore o di un'installazione del medesimo in condizioni di servizio al di fuori dei limiti indicati nella sezione Specifiche o di una situazione, in cui le condizioni eccedono i limiti d'impiego delle tubazioni adiacenti o delle relative connessioni.**

**Per evitare infortuni o danni materiali, installare apparecchiature di scarico o di limitazione della pressione (come richiesto da norme, regolamenti o standard appropriati) in modo che le condizioni di servizio non eccedano i limiti prestabiliti.**

**Inoltre, un regolatore danneggiato può causare lesioni personali o danni materiali per effetto della fuga di fluidi. Per evitare infortuni e danni, installare il regolatore in un luogo sicuro.**

Prima del montaggio, pulire tutte le tubazioni e assicurarsi che il regolatore non sia danneggiato e non abbia accumulato materiali estranei durante la spedizione. Per i corpi NPT, applicare composto sigillante per tubi alle filettature maschio. Per i corpi flangiati, usare guarnizioni adatte e fare ricorso a procedure di sistemazione di tubazioni e di imbullonatura approvate. Salvo se altrimenti specificato, installare il regolatore nella posizione desiderata, ma facendo attenzione che il flusso che attraversa il corpo sia orientato nella direzione indicata dalla freccia posta sul corpo.

#### Nota

È importante installare il regolatore in modo che il foro di scarico nella scatola della molla non sia mai ostruito. Per le installazioni esterne, il regolatore deve essere situato lontano dal traffico veicolare e sistemato in modo da rendere impossibile ad acqua, ghiaccio e materiali estranei di entrare nella scatola della molla attraverso il foro di scarico. Evitare di sistemare il regolatore al di sotto di grondaie o tubi di scolo ed assicurarsi che esso si trovi al di sopra del probabile livello della neve.

## Protezione contro l'eccesso di pressione

I limiti di pressione raccomandati sono stampati sulla targhetta con il nome del regolatore. Si rende necessario far ricorso ad alcuni tipi di protezione contro l'eccesso di pressione, se la pressione di entrata supera la pressione nominale operativa massima di uscita. La protezione contro l'eccesso di pressione deve essere assicurata anche se la pressione di entrata del regolatore è superiore alla pressione operativa di sicurezza dell'apparecchiatura a valle.

# Tipo Y693

Il funzionamento del regolatore al di sotto dei limiti massimi della pressione non preclude la possibilità di danni provocati da fonti esterne o dalla presenza di detriti nella tubazione. Dopo il verificarsi di ogni condizione di eccesso di pressione, ispezionare il regolatore per assicurarsi che non sia danneggiato.

## Avviamento

Il regolatore è regolato in fabbrica a circa il punto medio del campo della molla o della pressione richiesta, per cui può essere necessaria una regolazione iniziale per ottenere i risultati desiderati. Dopo il completamento dell'installazione e con le valvole di scarico di sicurezza correttamente regolate, aprire lentamente le valvole di arresto a monte e a valle.

## Regolazione

Per modificare la pressione di uscita, rimuovere il tappo di chiusura o allentare il controdado e girare la vite di regolazione in senso orario per aumentare la pressione di uscita o in senso antiorario per diminuirla. Monitorare la pressione di uscita con un manometro durante la regolazione. Reinstallare il tappo di chiusura o serrare il controdado per mantenere la regolazione desiderata.

## Messa fuori servizio (arresto)



**Per evitare infortuni risultanti da improvvisi scarichi di pressione, isolare il regolatore da tutte le parti a pressione prima di iniziare lo smontaggio.**

## Elenco delle parti

Riferimento Descrizione

1	Molla di controllo	23	Scatola della molla
2	Vite di regolazione	25*	Supporto del disco
3	Tappo di chiusura	27	Orifizio
4	Sede della molla di comando inferiore	28	Corpo
5*	Gruppo del diaframma	30	Vite senza dado
6	Piatto del diaframma inferiore	35*	Guarnizione del tappo di chiusura
7*	Guarnizione del piatto del diaframma	44	Sede della molla
8	Pilastro del dispositivo di spinta	50	Piastrina con il nome
9	Gruppo della leva	51	Vite autofilettante
11	Vite per metallo	56	Gruppo dell'apertura di sfogo
12	Vite per metallo	64	O-Ring della boccola
13	Stelo	66	Spazzola PTFE
15*	O-Ring dello stelo	69	Anello di rinforzo PTFE (2 necessari)
16*	Guarnizione del corpo	72	Raccordo filettato di limitazione, plastica
17	Anello elastico	74	Anello elastico della boccola
19	Dado di raccordo	75	Gomito
20	Gruppo dell'involucro inferiore	85	Molla equilibrio
21	Vite senza dado della scatola del diaframma	93	Dado esagonale
22	Dado esagonale	97	Rondella del corpo
		98	Rondella del disco
		99	Disco

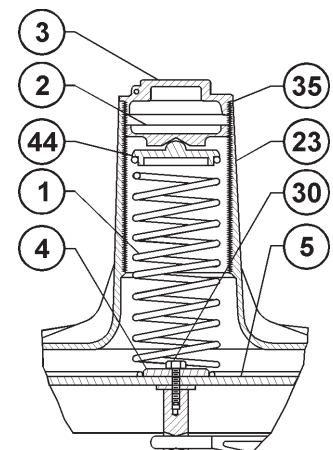
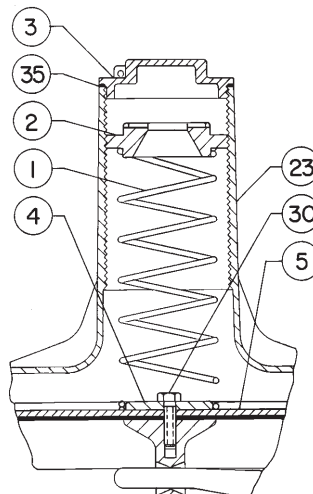
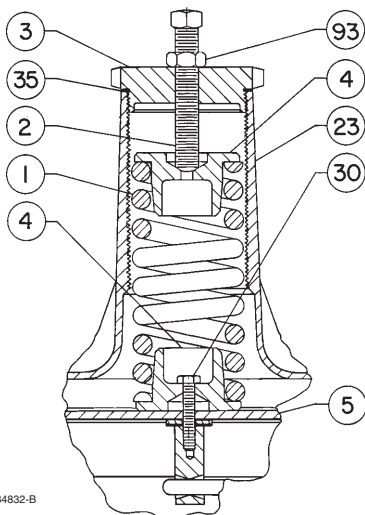
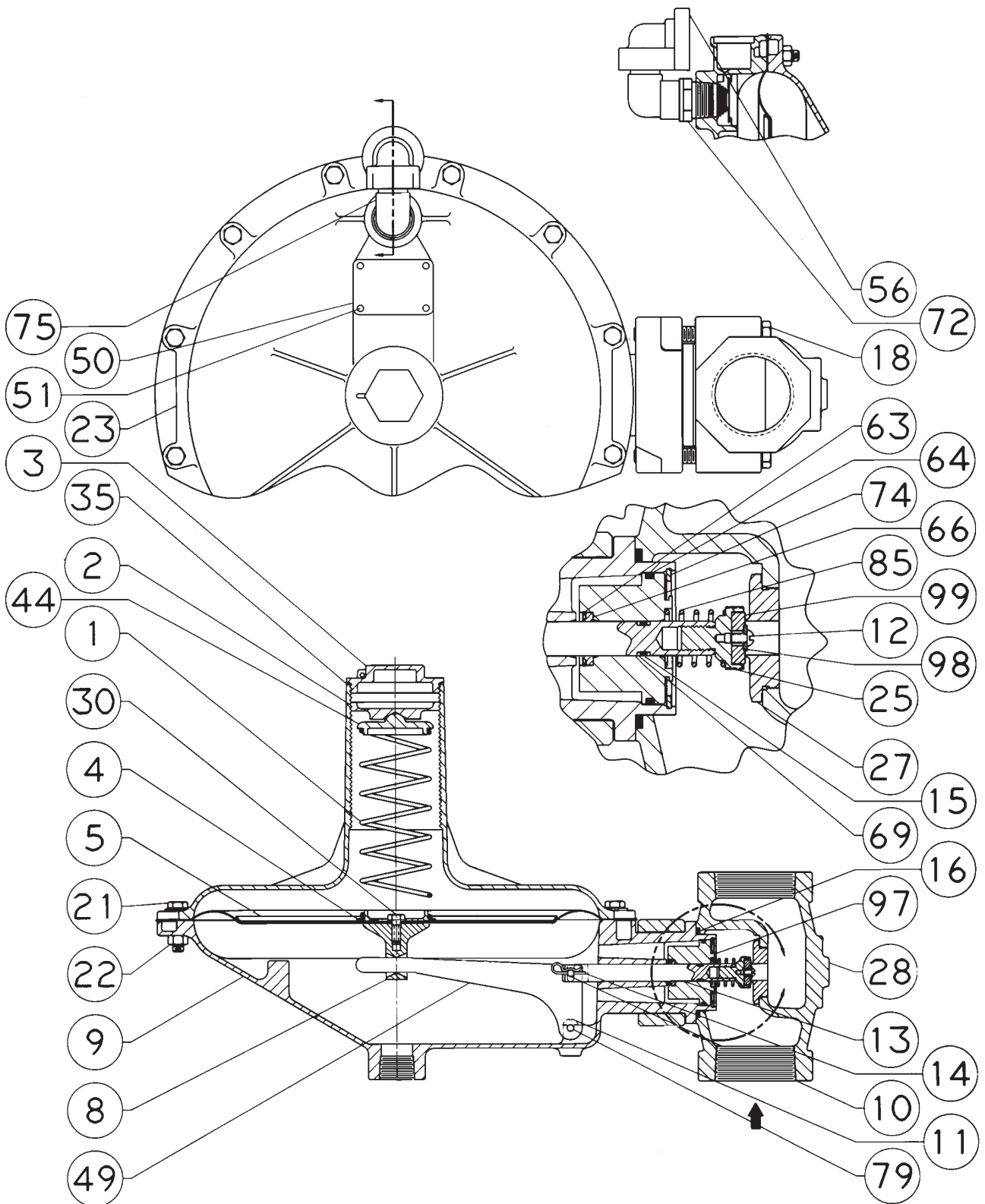


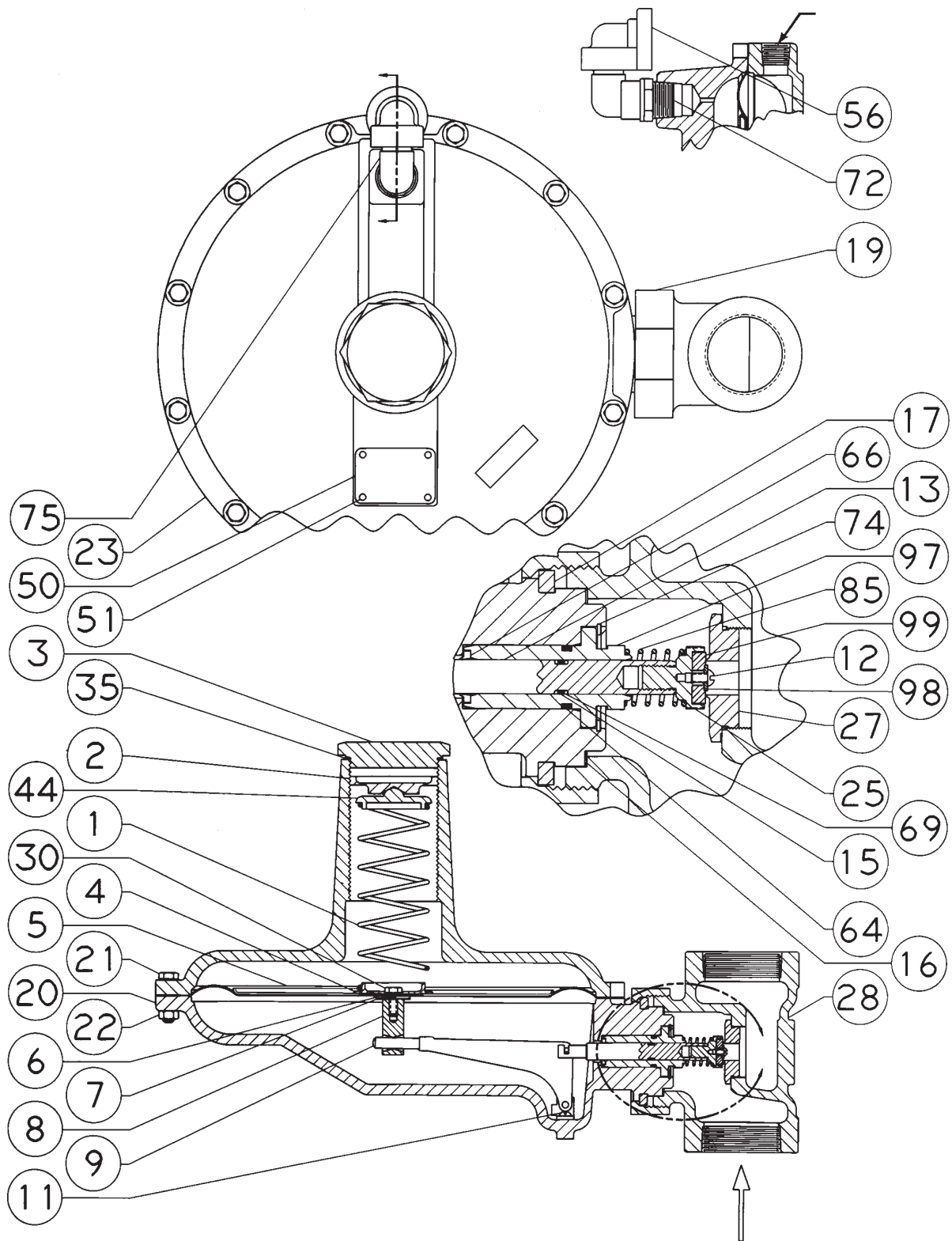
Figura 1. Tipo Y693, Combinazioni vite di regolazione/molla di comando



54B2264-B

Figura 2. Regolatore Tipo Y693, versione con l'involucro inferiore in alluminio

# Tipo Y693



54B2266-B

Figure 3. Regolatore Tipo Y693, Versione con l'involucro inferiore in acciaio

©Fisher Controls International, Inc., 2002; Tutti i diritti riservati

Fisher e Fisher Regulators sono marchi di proprietà della Fisher Controls International, Inc. Il logo Emerson è un marchio commerciale e di servizio della Emerson Electric Co. Tutti gli altri marchi sono di proprietà dei rispettivi proprietari.

Il contenuto di questa pubblicazione ha solo scopi informativi e, benché ogni sforzo sia stato compiuto per assicurarne la precisione, esso non è stato concepito per fornire una garanzia espressa o implicita, relativa ai prodotti o servizi descritti in questa sede o una garanzia relativa al loro uso o applicabilità. Ci riserviamo il diritto di modificare o migliorare i modelli o le specifiche di tali prodotti in qualsiasi momento senza preavviso.

Per informazioni, rivolgersi alla Fisher Controls, International:

Negli USA (800) 588-5853 – Fuori degli USA (972) 542-0132

Italia – (39) 051-4190-606

Singapore – (65) 770-8320

Messico – (52) 57-28-0888

Stampato negli U.S.A.

[www.FISHERregulators.com](http://www.FISHERregulators.com)

