

Εισαγωγή

Αυτός ο οδηγός εγκατάστασης παρέχει οδηγίες για την εγκατάσταση, την εκκίνηση και τη ρύθμιση. Για να λάβετε ένα αντίγραφο του χειριδίου οδηγίων, επικοινωνήστε με το τοπικό σας Γραφείο Πωλήσεων Fisher ή τον Αντιπρόσωπο Πωλήσεων ή δείτε ένα αντίγραφο στην ιστοσελίδα www.FISHERregulators.com. Για περισσότερες πληροφορίες ανατρέξτε στο:

Εγχειρίδιο Οδηγίων Τύπου 95HP και 95HT, έντυπο 1151, D100256X012.

Κατηγορία P.E.D.

Το προϊόν αυτό μπορεί να χρησιμοποιηθεί ως αξεσουάρ ασφαλείας με εξοπλισμό υπό πίεση στις ακόλουθες κατηγορίες Οδηγίας Εξοπλισμών Υπό Πίεση 97/23/EC. Μπορεί, επίσης, να χρησιμοποιηθεί και εκτός των Οδηγίων Εξοπλισμού Υπό Πίεση με τη χρήση τακτικών σωστής μηχανικής (SEP - Sound Engineering Practice) σύμφωνα με τον παρακάτω πίνακα.

ΜΕΓΕΘΟΣ ΠΡΟΪΟΝΤΟΣ	ΚΑΤΗΓΟΡΙΕΣ	Τύπος υγρού
DN 8 - 25 (1/4 - 1 ίντσα)	SEP	1
DN 40 και 50 (1-1/2 ίντσα)	I, II	

Προδιαγραφές

Διαθέσιμες διατάξεις⁽¹⁾

Τύπος 95HP: Ελαστομερές διάφραγμα για πιέσεις ρύθμισης 15,5 έως 27,4 bar (15 έως 400 psig)

Τύπος 95HT: Διάφραγμα από ανοξείδωτο ατσάλι 302 για πιέσεις ρύθμισης 1,0 έως 20,7 bar (15 έως 300 psig)

Μεγέθη κύριου τμήματος και τύπος σύνδεσης

DN 8 έως 50 (1/4 έως 2 ίντσες), NPT, ANSI Τάξη 150 ή 300 με φλάντζες ή με συνδέσεις συγκολλημένων υποδοχών

Μέγιστη πίεση εισόδου⁽¹⁾

41 bar (600 psig)

Περιοχές τιμών πίεσης εξόδου⁽¹⁾

1/4 ίντσας: 1,03 έως 6,85 bar (15 έως 100 psig)

1/2 ίντσας: 1,03 έως 6,85 bar (15 έως 100 psig)

Τύπος 95HP (1/4, 1/2, 3/4 και 1 ίντσα):

5,5 έως 27,4 bar (80 έως 400 psig)

Τύπος 95HT (1/4, 1/2, 3/4 και 1 ίντσα):

5,5 έως 20,5 bar (80 έως 300 psig)

Μέγιστη δοκιμασμένη πίεση

Όλα τα εξαρτήματα που βρίσκονται υπό πίεση, έχουν ελεγχθεί για την ασφάλειά τους, σύμφωνα με την Οδηγία: 97/23/EC - Annex 1, Section 7.4

Θερμοκρασιακά όρια⁽¹⁾

Τύπος 95HP

Νιτρίλιο/Νεοπρένιο: -40 έως 82,2°C (-40 έως 180°F)

Φθοροελαστομερές: -17,8 έως 149°C (0 έως 300°F)

Τύπος 95HT - Μεταλλικό διάφραγμα και έδρα

Θήκη κύριου τμήματος και ελατηρίου από χάλυβα:

-4 έως 343°C (-20 έως 650°F)

Θήκη κύριου τμήματος και ελατηρίου από ανοξείδωτο ατσάλι:

-40 έως 287°C (-40 έως 550°F)

Εγκατάσταση



ΠΡΟΕΙΔΟΠΟΙΗΣΗ

Η εγκατάσταση ή η επισκευή ενός ρυθμιστή θα πρέπει να γίνεται μόνο από εξειδικευμένο

1. Τα όρια πίεσης/θερμοκρασίας του παρόντος οδηγού εγκατάστασης και κάθε ισχύον όριο προτύπου ή κωδικού δεν θα πρέπει να υπερβαίνονται.

προσωπικό. Οι ρυθμιστές πρέπει να εγκατασταθούν, να λειτουργούν και να συντηρούνται σύμφωνα με τους διεθνείς και ισχύοντες κώδικες και κανονισμούς και τις οδηγίες της Fisher.

Αν εξέρχεται ρευστό από το ρυθμιστή ή δημιουργηθεί διαρροή στο σύστημα, υποδεικνύεται ότι απαιτείται επισκευή. Η αποτυχία να απομακρύνετε αμέσως το ρυθμιστή από τη λειτουργία, ενδεχομένως να δημιουργήσει επικίνδυνες συνθήκες.

Ενδεχομένως να προκληθούν ατομικός τραυματισμός, ζημιά εξοπλισμού ή διαρροή λόγω ενός διαρρέοντος ρευστού ή μιας έκρηξης εξαρτημάτων υπό πίεση σε περίπτωση που αυτός ο ρυθμιστής υποστεί υπερπίεση ή εγκατασταθεί σε σημείο όπου οι συνθήκες συντήρησης μπορούν να υπερβούν τα όρια που αναφέρονται στην ενότητα Προδιαγραφές ή σε σημείο όπου οι συνθήκες υπερβαίνουν οποιοσδήποτε ονομαστικές τιμές μιας γειτονικής σωληνώσεως ή συνδέσεων σωληνώσεων.

Για την αποφυγή ενός τέτοιου τραυματισμού ή ζημιάς, να παρέχετε συσκευές εκτόνωσης πίεσης ή περιορισμού πίεσης (όπως απαιτείται από τον κατάλληλο κώδικα, κανονισμό ή πρότυπο) προκειμένου να εμποδιστούν οι συνθήκες συντήρησης από υπέρβαση των ορίων.

Επιπλέον, η πρόκληση υλικής ζημιάς στο ρυθμιστή μπορεί να έχει ως αποτέλεσμα τον ατομικό τραυματισμό και την πρόκληση ζημιάς σε ιδιοκτησία λόγω του διαρρέοντος ρευστού. Για να αποφύγετε τέτοιο τραυματισμό ή ζημιά, εγκαταστήστε το ρυθμιστή σε ασφαλή τοποθεσία.

Καθαρίστε όλες τις γραμμές σωληνώσεων πριν την εγκατάσταση του ρυθμιστή και κάνετε έναν έλεγχο για να βεβαιωθείτε ότι ο ρυθμιστής δεν έχει υποστεί ζημιά ή έχει συσσωρεύσει ξένο υλικό κατά τη μεταφορά. Για σώματα NPT, απλώς μείγμα για σωλήνες στο αρσενικό σπείρωμα του σωλήνα. Για σώματα με φλάντζες, χρησιμοποιήστε κατάλληλα παρεμβύσματα γραμμής και εγκεκριμένες τακτικές σωληνώσεων και σύσφιξης. Εγκαταστήστε το ρυθμιστή σε οποιαδήποτε θέση επιθυμείτε, εκτός αν καθορίζεται διαφορετικά, αλλά βεβαιωθείτε ότι η ροή διαμέσου του κυρίου σώματος συμφωνεί με την κατεύθυνση που υποδεικνύεται από το βέλος στο κύριο σώμα.

Σημείωση

Είναι σημαντικό ο ρυθμιστής να εγκατασταθεί έτσι ώστε να μην εμποδίζεται ποτέ το άνοιγμα εξαέρωσης στη θήκη του ελατηρίου. Για εγκαταστάσεις σε εξωτερικούς χώρους, ο ρυθμιστής θα πρέπει να τοποθετείται μακριά από κίνηση οχημάτων και σε θέση όπου το νερό, ο πάγος και άλλα ξένα υλικά να μην μπορούν να εισχωρήσουν στη θήκη ελατηρίου διαμέσου της εξαέρωσης. Αποφύγετε να τοποθετήσετε το ρυθμιστή κάτω από γείσα ή σωλήνες απορροής όμβριων υδάτων και βεβαιωθείτε ότι βρίσκεται πιο ψηλά από την πιθανή στάθμη χιονιού.

Προστασία έναντι της υπερπίεσης

Τα συνιστώμενα όρια πίεσης βρίσκονται αποτυπωμένα στην ενδεικτική πινακίδα του ρυθμιστή. Χρειάζεται κάποια προστασία έναντι της υπερπίεσης αν η πραγματική πίεση εισόδου υπερβαίνει τη μέγιστη ονομαστική τιμή της πίεσης λειτουργίας στην έξοδο. Θα πρέπει επίσης να παρέχεται προστασία έναντι της υπερπίεσης αν η πίεση εισόδου του ρυθμιστή είναι μεγαλύτερη από την ασφαλή πίεσης εργασίας του εξοπλισμού κατωρροής.

Η λειτουργία του ρυθμιστή κάτω από τα μέγιστα όρια πίεσης δεν αποκλείει την πιθανότητα πρόκλησης ζημιάς από εξωτερικές πηγές ή της παρουσίας θραυσμάτων στη γραμμή. Ο ρυθμιστής

Τύπος 95HP και 95HT

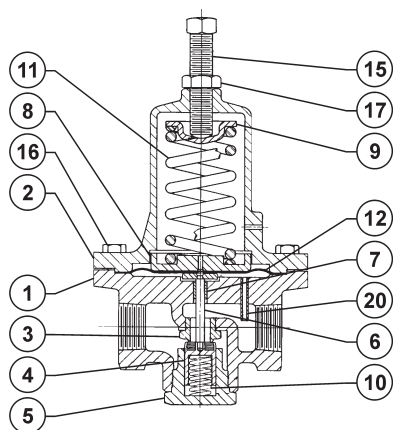
θα πρέπει να ελέγχεται εξονυχιστικά για ζημιές μετά από κάθε συνθήκη υπερπίεσης.

Εκκίνηση

Ο ρυθμιστής έχει καθοριστεί από το εργοστάσιο να βρίσκεται περίπου στη μέση του εύρους τιμών του ελατηρίου ή στην απαιτούμενη πίεση. Έτσι, ενδεχομένως να απαιτηθεί μια αρχική ρύθμιση για να επιφέρει τα επιθυμητά αποτελέσματα. Αφού έχει ολοκληρωθεί σωστά η εγκατάσταση και έχουν ρυθμιστεί σωστά οι ανακουφιστικές βαλβίδες, ανοίξτε αργά τις βαλβίδες διακοπής στην ανωρροή και κατωρροή.

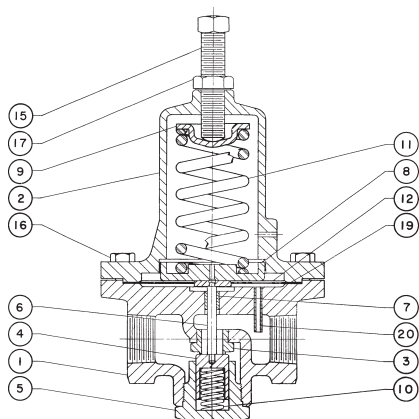
Ρύθμιση

Για να αλλάξετε την πίεση εξόδου, αφαιρέστε το καπάκι ασφάλισης ή ξεσφίξτε το περικόχλιο κλειδώματος και στρέψτε τη βίδα ρύθμισης δεξιόστροφα για να αυξήσετε την πίεση εξόδου ή αριστερόστροφα για να τη μειώσετε. Παρακολουθείτε την πίεση εξόδου με ένα μανόμετρο ελέγχου κατά τη διάρκεια της ρύθμισης. Τοποθετήστε πάλι το καπάκι ασφάλισης ή σφίξτε το περικόχλιο κλειδώματος για να διατηρήσετε την επιθυμητή ρύθμιση.



A7249

Σχήμα 1. Τύπος 95HP, Μεγέθη DN 8, 15, 20 και 25 (1/4, 1/2, 3/4 και 1 ίντσα), σειρά συνθετικών ανταλλακτικών



Σχήμα 2. Τύπος 95HT, Μεγέθη DN 8, 15, 20 και 25 (1/4, 1/2, 3/4 και 1 ίντσα), σειρά μεταλλικών ανταλλακτικών

©Fisher Controls International, Inc., 2002. Με επιφύλαξη κάθε νόμιμου δικαιώματος

Οι επωνυμίες Fisher και Fisher Regulators είναι ιδιοκτησία της Fisher Controls International, Inc. Το λογότυπο Emerson αποτελεί σήμα κατατεθέν και σήμα υπηρεσιών της Emerson Electric Co. Κάθε άλλη επωνυμία αποτελεί ιδιοκτησία του αντίστοιχου κατόχου της.

Το περιεχόμενο του παρόντος εντύπου παρέχεται μόνο για λόγους πληροφόρησης, και ενώ έχει καταβληθεί κάθε προσπάθεια έτσι ώστε να εξασφαλιστεί η ακριβεία του, δεν θα πρέπει να ερμηνευτεί ως εγγύηση ή εξασφάλιση, ρητή ή συνεπαγόμενη, όσον αφορά τα προϊόντα ή τις υπηρεσίες που περιγράφονται στο παρόν έγγραφο ή όσον αφορά τη χρήση ή καταλληλότητά τους. Διατηρούμε το δικαίωμα να τροποποιήσουμε ή να βελτιώσουμε τα σχέδια ή τις προδιαγραφές παρόμοιων προϊόντων οποιαδήποτε στιγμή χωρίς ειδοποίηση.

Για πληροφορίες, επικοινωνήστε με τη Fisher Controls, International:

Εντός ΗΠΑ (800) 588-5853 – Εκτός ΗΠΑ (972) 542-0132

Italy – (39) 051-4190-606

Σιγκαπούρη – (65) 770-8320

Μεξικό – (52) 57-28-0888

Εκτυπώθηκε στις ΗΠΑ.

Θέση εκτός λειτουργίας (Διακοπή)



ΠΡΟΕΙΔΟΠΟΙΗΣΗ

Για να αποφύγετε τον ατομικό τραυματισμό ως αποτέλεσμα μιας ξαφνικής εκτόνωσης της πίεσης, απομονώστε το ρυθμιστή από κάθε πίεση πριν επιχειρήσετε την αποσυναρμολόγησή του.

Κατάλογος εξαρτημάτων

Λεζάντα Περιγραφή

- 1 Κύριο τμήμα ρυθμιστή
- 2 Θήκη ελατηρίου
- 3 Στόμιο
- 4 Βύσμα βαλβίδας
- 5 Οδηγός βύσματος βαλβίδας
- 6 Συγκρότημα στελέχους
- 7 Κυλινδρικό στήριγμα οδήγησης στελέχους
- 8 Κάτω έδρα ελατηρίου
- 9 Άνω έδρα ελατηρίου

Λεζάντα Περιγραφή

- 10 Ελατήριο βύσματος βαλβίδας
- 11 Ελατήριο ρυθμιστή
- 12 Διάφραγμα
- 15 Βίδα ρύθμισης
- 16 Βίδα καλύμματος
- 17 Περικόχλιο κλειδώματος
- 19 Παρέμβυσμα διαφράγματος
- 20 Σωλήνας πιπύ

Τα ακόλουθα εξαρτήματα είναι μόνο για τα μεγέθη του κυρίου τμήματος DN 40 και 50 (1-1/2 και 2 ίντσες)

Λεζάντα Περιγραφή

- 30 Στύλος διωστήρα
- 31 Περικόχλιο κλειδώματος
- 45 Επιστόμιο

Λεζάντα Περιγραφή

- 47 Παρέμβυσμα διαφράγματος
- 48 Κεφαλή διαφράγματος
- 49 Ροδέλα κλειδώματος

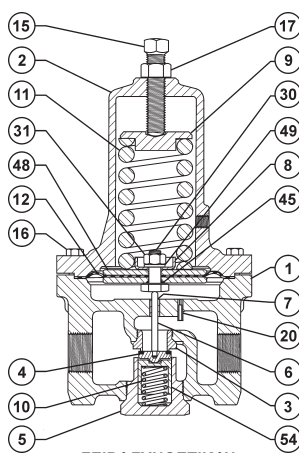
Τα ακόλουθα εξαρτήματα είναι μόνο για τον Τύπο 95HD:

Λεζάντα Περιγραφή

- 32 Κουτί ανταλλακτικών στεγανοποίησης
- 33 Βίδα ρύθμισης
- 34 Ακολουθητής ανταλλακτικών στεγανοποίησης
- 35 Περικόχλιο κουτιού ανταλλακτικών στεγανοποίησης
- 36 Ανταλλακτικά στεγανοποίησης
- 37 Παρέμβυσμα κουτιού ανταλλακτικών στεγανοποίησης

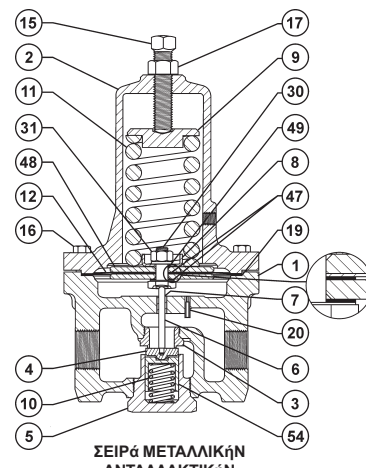
Λεζάντα Περιγραφή

- 38 Τροχός ρύθμισης
- 39 Θηλυκή διάταξη προσαρμογής
- 40 Αρσενική διάταξη προσαρμογής
- 41 Κοχλίας συναρμολόγησης
- 42 Ελατήριο
- 43 Ροδέλα
- 44 Ροδέλα



A7250

ΣΕΙΡΑ ΣΥΝΘΕΤΙΚΩΝ ΑΝΤΑΛΛΑΚΤΙΚΩΝ



A7251

ΣΕΙΡΑ ΜΕΤΑΛΛΙΚΩΝ ΑΝΤΑΛΛΑΚΤΙΚΩΝ

Σχήμα 3. Τύπος 95HP, Μεγέθη DN 40 και 50 (1-1/2 και 2 ίντσες)

Σχήμα 4. Τύπος 95HT, Μεγέθη DN 40 και 50 (1-1/2 και 2 ίντσες)