

Innledning

Denne installasjonsveiledningen inneholder anvisninger for installasjon, oppstart og justering. Ta kontakt med nærmeste salgskontor eller salgskonsulent for Fisher for å motta en brukerhåndbok, eller les brukerhåndboken på www.FISHERregulators.com. Slå opp i følgende dokument hvis du trenger ytterligere opplysninger:

Brukerhåndbok for type ACE97, skjema 5665, D102773X012

PED-kategori

Dette produktet kan brukes som sikkerhetstilbehør til trykk belastet utstyr i følgende kategorier under direktiv 97/23/EØF Forskrift om trykk belastet utstyr. Produktet kan også brukes utenom direktivet om trykk belastet utstyr ved å følge trygg konstruksjonspraksis i henhold til tabellen nedenfor.

PRODUKTSTØRRELSE	KATEGORIER	VÆSKETYPE
DN 15, 25, 50 (1/2, 1, 2-inch)	I	1

Spesifikasjoner

Spesifikasjoner for Pad-ventil

Ventilhusstørrelse i Pad-ventil

DN 15, 25 og 50 (12,7, 25,4 og 50,8 mm – 0,5, 1 og 2 tommer)

Tilkoplingstype for Pad-ventil

NPT eller ANSI klasse 150RF

Maksimalt innløpstrykk under drift

10 bar (145 psig)

Maksimalt innløpstrykk i hovedventil

10 bar (145 psig)

Områdeangivelser for regulert trykk

Se figur 2

Differensialtrykk

Minimalt

12,7 mm (0,5 tommer): 0 bar (0 psig)

25,4 og 50,8 mm (1 og 2 tommer): 1,7 bar (25 psig)

Maksimalt

10 bar (145 psig)

Spesifikasjoner for Depad-ventil

Ventilhusstørrelse i Depad-ventil

DN 25, 50, 80 og 100 (25,4, 50,8, 76,2 og 101,6 mm – 1, 2, 3 og 4 tommer)

Tilkoplingstype for Depad-ventil

ANSI klasse 150RF

Trykkangivelser for Depad-ventil

Se figur 2

Generelle spesifikasjoner for ACE97

Utprøvet testtrykk

Alle trykk belastet komponenter er testet og godkjent i henhold til Direktiv 97/23/EC - Tillegg 1, seksjon 7.4

Temperaturtoleranse

Nitril (NBR): –29 til 82 °C (–20 til 180 °F)

Fluorelastomer (FKM): –17 til 100 °C (0 til 212 °F)

Etylenpropylen – (EPDM – FDA): –40 til 100 °C (–40 til 212 °F)

Perfluorelastomer (FFKM): –29 til 100 °C (–20 til 212 °F)

Installasjon

ADVARSEL

En regulator skal bare installeres og vedlikeholdes av kvalifisert personell. Regulatorer skal installeres, drives og vedlikeholdes i samsvar med internasjonale og gjeldende lover og forskrifter samt anvisninger fra Fisher.

Hvis væske eller gass slippes ut av regulatoren eller det oppstår lekkasje i systemet, skal det utføres service på regulatoren. Det kan oppstå en faresituasjon hvis regulatoren ikke settes ut av drift umiddelbart.

Det kan oppstå personskade, skade på utstyr eller lekkasje på grunn av væske eller gass som lekker ut, eller at deler som er under trykk sprekker hvis det oppstår overtrykk i regulatoren, regulatoren installeres under driftsforhold som kan overstige grensene som er angitt under Spesifikasjoner, eller driftsforholdene overstiger klassifiseringen for tilstøtende rør eller rørforbindelser.

Unngå personskade og skade på utstyr ved å installere trykkutløsende eller trykkbegrensende enheter (som påkrevd i henhold til gjeldende lov, forskrift eller standard) for å unngå at driftsforholdene overstiger fastsatte grenser.

Dessuten kan fysisk skade på regulatoren forårsake personskade og skade på utstyr på grunn av væske eller gass som slippes ut. Unngå personskade og skade på utstyr ved å installere regulatoren på et trygt sted.

Rengjør alle rørledninger før regulatoren installeres. Kontroller også at regulatoren ikke er skadet, og at det ikke har samlet seg fremmedlegemer i regulatoren under transport. Smør gjengetetningsmiddel på rørgjengene på NPT-regulatorene. Bruk egnede flenspakninger og godkjente framgangsmåter ved rørinstallasjon og bolting for flensstyper.

Regulatoren skal monteres slik at aktuatorkassen står vannrett. Regulatoren skal monteres ovenfor tanken. Følgende kreves for tilkopling: a) tilførsel av dekk-gass til regulatoren, b) tilkopling for dampgjenvinning/-behandling (lufteåpning), c) tilkopling til systemtanken og d) avlesningsrør til tanken.

Beskyttelse mot overtrykk

De anbefalte trykkgrensene er stemplet på typeskiltet på regulatoren. Beskyttelse mot overtrykk er nødvendig hvis innløpstrykket overstiger maksimumsgrensene for utløpstrykk under drift. Beskyttelse mot overtrykk er også nødvendig hvis innløpstrykket i regulatoren er større enn det sikre driftstrykket for utstyr som står etter regulatoren.

Drift av regulatoren under maksimumsgrensene for trykk utelukker ikke at det kan oppstå skade på grunn av

1. Trykk-/temperaturgrensene i denne installasjonsveiledningen og andre gjeldende begrensninger i henhold til standarder eller lovgivning må ikke overskrides.

Type ACE97

eksterne faktorer eller fremmedlegemer i røret. Regulatoren skal alltid inspiseres med tanke på skade etter at den har vært under overtrykk.

Oppstart

Åpne tanken og avstengningsventilene for avlesningsrøret (mellom type ACE97 og tanken) langsomt. Det skal installeres en trykkmåler, som skal være synlig, for damprommet i tanken. Åpne avstengningsventilen for innløp (til pad-ventilen), og la den stå helt åpen.

Justering

Innstillingsverdien for denne enheten ble innstilt på fabrikken. Hvis innstillingsverdien må endres, skal den endres i små intervaller mens enheten regulerer tanktrykket. Det er vanskelig å foreta justeringer på stedet på grunn av den langsomme endringen i tanktrykket.

Sette ut av drift (avstengning)



ADVARSEL

For å unngå personskade som følge av hurtig trykkutløsning, må regulatoren isoleres fra alt trykk før demontering.

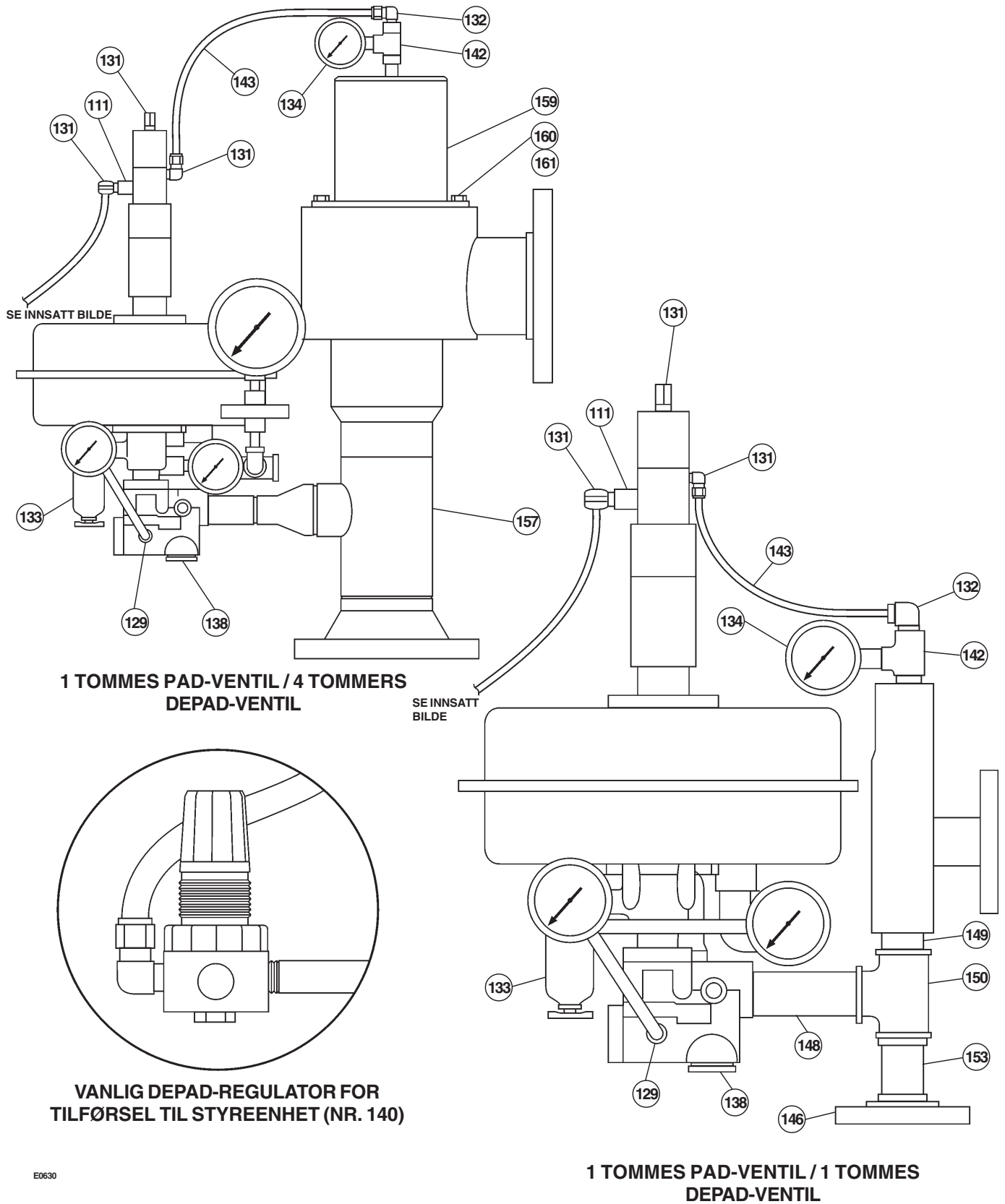
Delaliste

Nr. Beskrivelse

16	O-ring
17	Deksel (Pad-ventil)
18	Ventilhus (Pad-ventil)
19	O-ring (1 og 2 tommers Pad-ventiler)
20	Rundhodet maskinskrue (1 og 2 tommers Pad-ventiler)
21	Låseskive (1 og 2 tommers Pad-ventiler)
22	Plugg (1 og 2 tommers Pad-ventiler)
23	O-ring (1 og 2 tommers Pad-ventiler)
24	O-ring (1 og 2 tommers Pad-ventiler)
25	Stempel (hovedventil, 1 og 2 tommers Pad-ventiler)
26	Fjær
28	Låseskive
29	Sekskantet maskinskrue
31	Sekskantmutter
34	Fjærmellomlegg (1 tommes Pad-ventil)
35	Ledekammer (nedre, 1 og 2 tommers Pad-ventiler)
36	Fjær (ledetekammer, Pad-ventil)
37	Stempel (Pad-ventil)
38	Membran (Pad- og Depad-styreventiler)
39	O-ring
40	Ledetekammer (øvre, 1 og 2 tommers Pad-ventiler)
41	O-ring
42	Spindel (Pad-ventil)
46	Forsegling (hylse)
49	Fjærleder (Pad-ventil)
50	Sekskantet hodeskrue
51	Låseskive
52	Ledetekammer (0,5 tommers Pad-ventil)
75	Spindel
76	O-ring
77	Ledetekammer (Depad-hovedventil)
78	Sekskantet maskinskrue
79	Låseskive

Nr. Beskrivelse

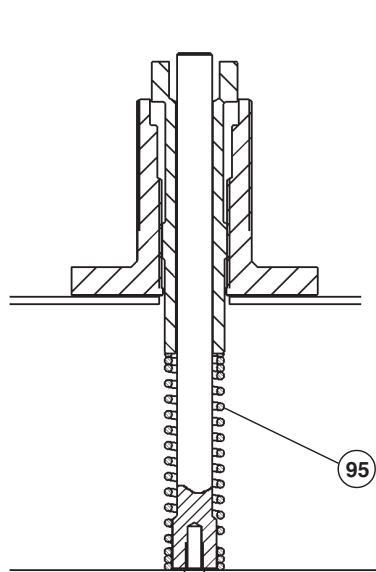
80	Forseglingssikring
81	Forsegling (spindel)
82	O-ring
83	Plate (forseglingssikring)
84	Fjær (Depad-hovedventil)
85	Fjærleder (Depad-hovedventil)
86	Sikringsring (1 og 2 tommers Depad-hovedventil)
87	Deksel
88	O-ring (1 tommes Depad-hovedventil)
89	Sikringsring
90	Lokk (1 tommes Depad-hovedventil)
91	Ventilhus (Depad-hovedventil)
93	Sekskantet maskinskrue
94	Spindel (aktuator)
95	Fjær
96	Fjær
97	Fjærleder (trykkområde)
98	Avstandsstykke
99	Låsemutter (Depad-styreventil)
100	Justeringsenhet (fjær)
101	Fjær (retur)
102	Pakning
103	Spindel
104	O-ring
105	Spindel
106	Ledetekammer (øvre)
107	Kopling
108	Ledetekammer (midten)
109	Regndeksel
110	Ledetekammer (nedre)
111	Port
112	Fjærsete
113	Aktuatorkasse (nedre)
114	Aktuatorkasse (øvre)
116	Membranplate (nedre)
117	Bolt (membran)
118	O-ring
119	Membranplate (øvre)
120	Fjærkasse
121	Pakning (fjærkasse)
126	Sekskantet pluggbolt
127	Forseglingssikring (Depad-styreventil)
129	Kopling
131	Kne
132	Kne
133	Filter (styreenhet, 1 og 2 tommers)
134	Måler (trykk, Depad-hovedventil)
135	Innlegg (rør)
138	Rørplugg
140	Regulator (tilførsel til styreenhet)
143	Rør
145	Kne
146	Flens
148	Nippel
149	Nippel
150	T (rør)
151	Hylse
152	Manifold for én tilkopling
153	Nippel (bare 1 tommes Depad-ventil)
154	Hylse
157	Sveiseskjøt for ventilhus/rør
160	Sekskantet maskinskrue
161	Låseskive
163	Membran (aktuator)
164	Merke (Obs!, justering av Depad-ventil)
165	Nippel
166	Filter
167	Element



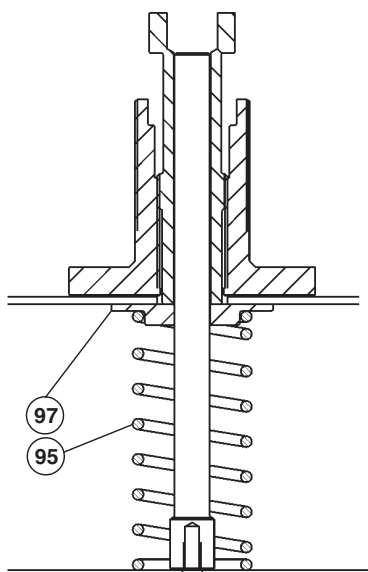
E0630

Figur 1. Pad-Depad-ventil, type ACE97, utvendig

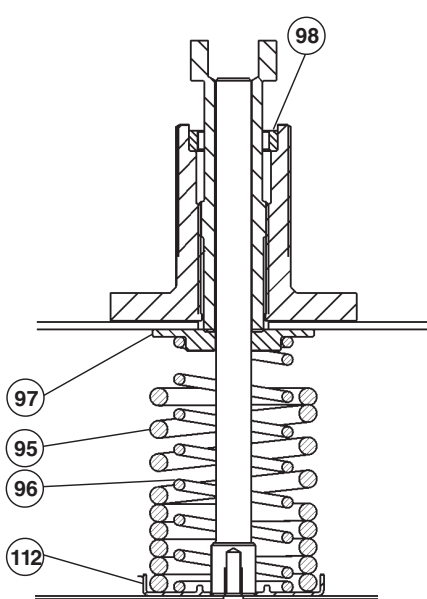
Type ACE97



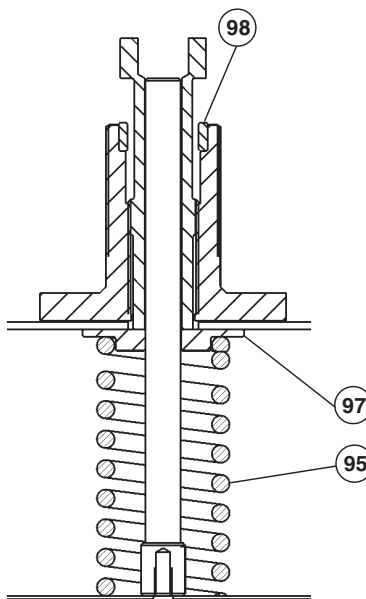
PAD 1 TIL 7 MBAR (0,5 TIL 3 TOMMER WC)
 DEPAD 10 TIL 15 MBAR (4 TIL 6 TOMMER WC)
 PAD 1 TIL 17 MBAR (0,5 TIL 7 TOMMER WC)
 DEPAD 10 TIL 25 MBAR (4 TIL 10 TOMMER WC)



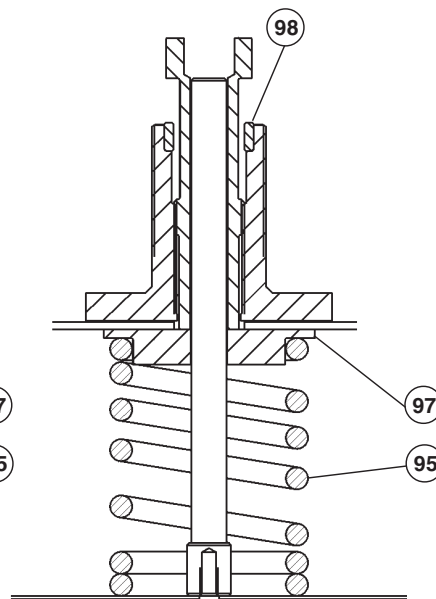
PAD 1 TIL 32 MBAR (3 TIL 13 TOMMER WC)
 DEPAD 10 TIL 40 MBAR (4 TIL 16 TOMMER WC)



PAD 10 TIL 25 MBAR (4 TIL 10 TOMMER WC)
 DEPAD 10 TIL 194 MBAR (16 TIL 78 TOMMER WC)



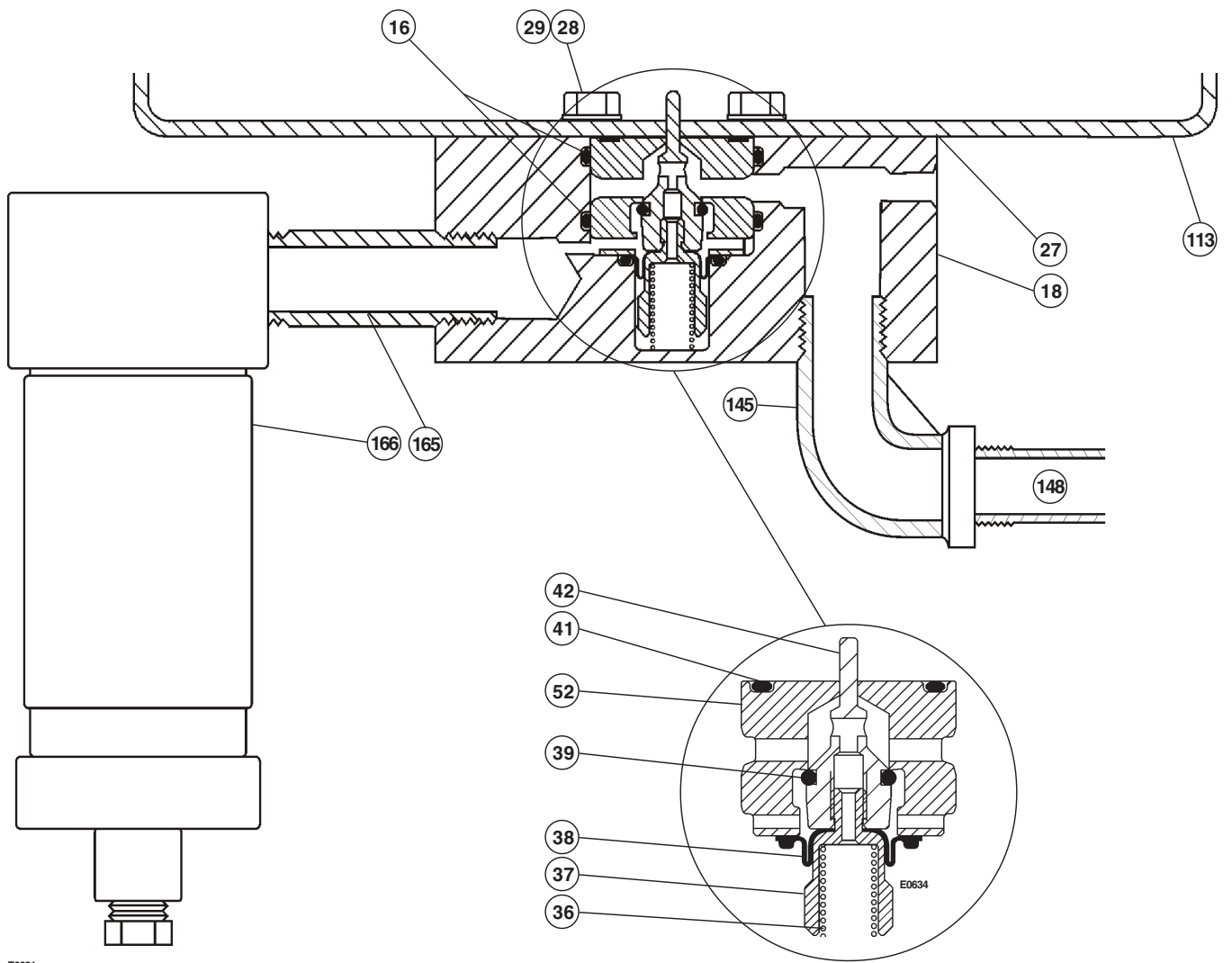
PAD 34 TIL 97 MBAR (0,5 TIL 1,4 PSIG)
 DEPAD 17 TIL 69 MBAR (0,25 TIL 1 PSIG)



PAD 69 TIL 152 MBAR (1,0 TIL 2,2 PSIG)
 DEPAD 17 TIL 138 MBAR (0,25 TIL 2,0 PSIG)

E0677

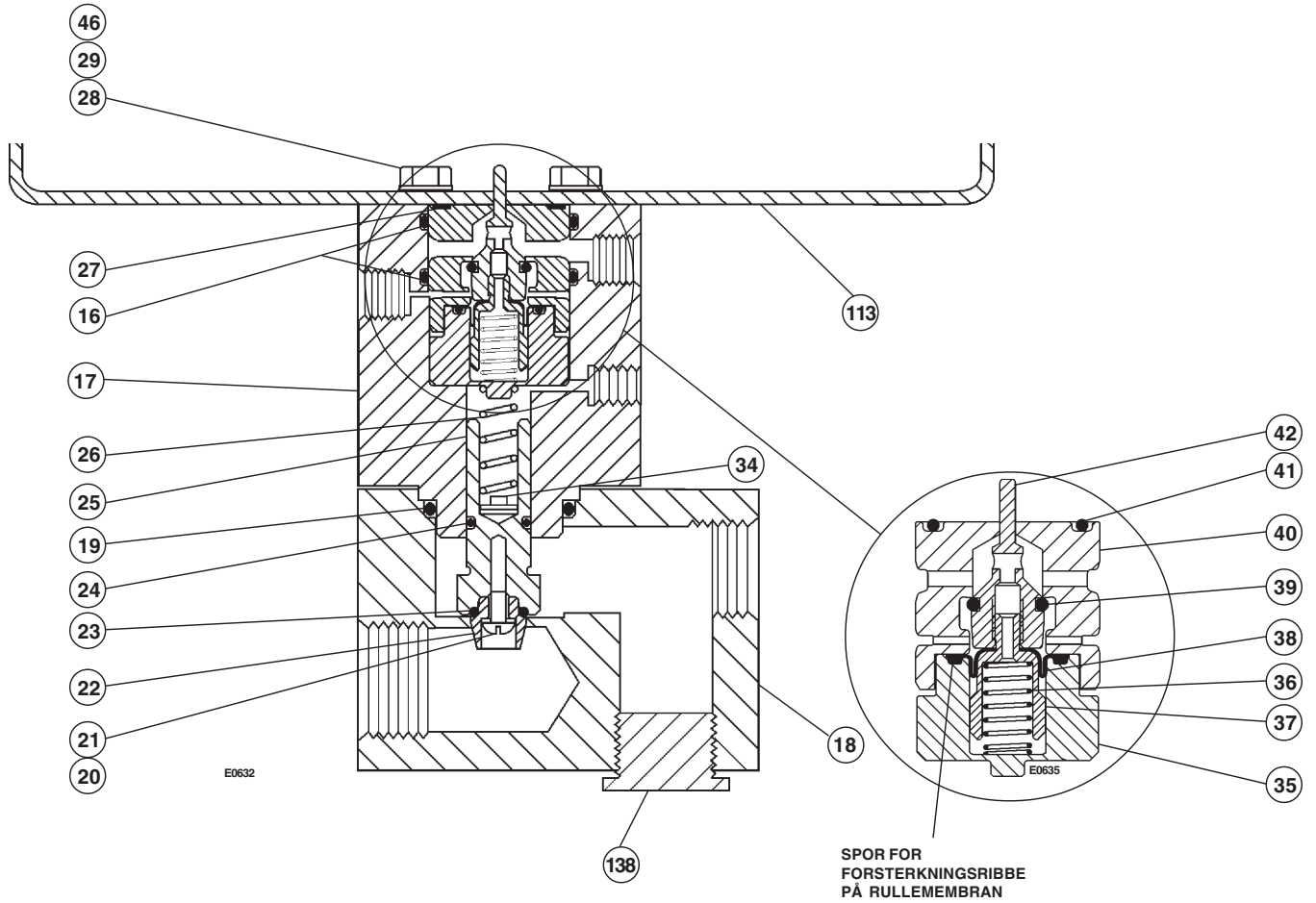
Figur 2. Trykkangivelser for aktuatorfjær



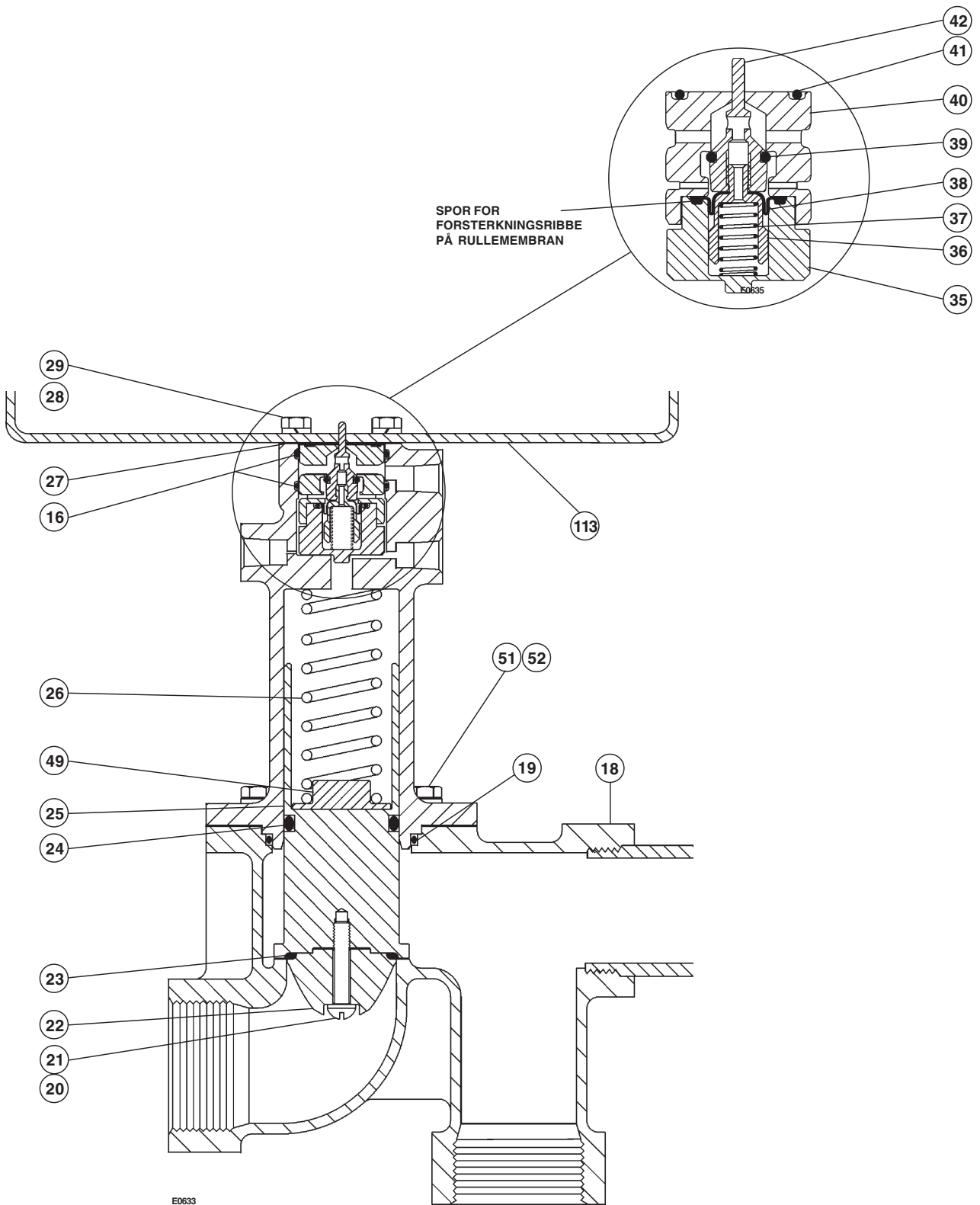
E0631

Figur 3. 0,5 tommer Pad-ventil, type ACE97

Type ACE97

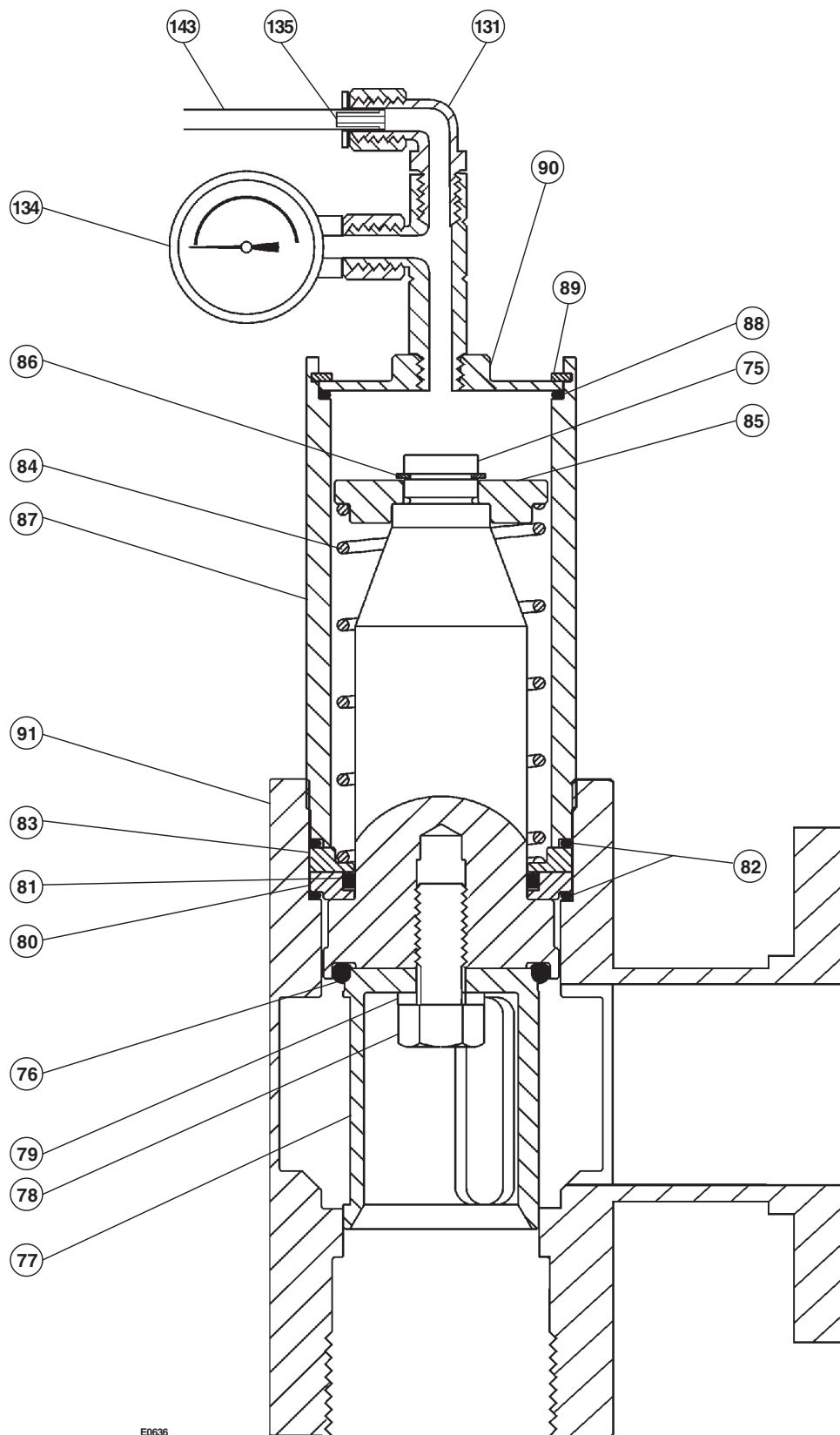


Figur 4. 1 tommes Pad-ventil, type ACE97

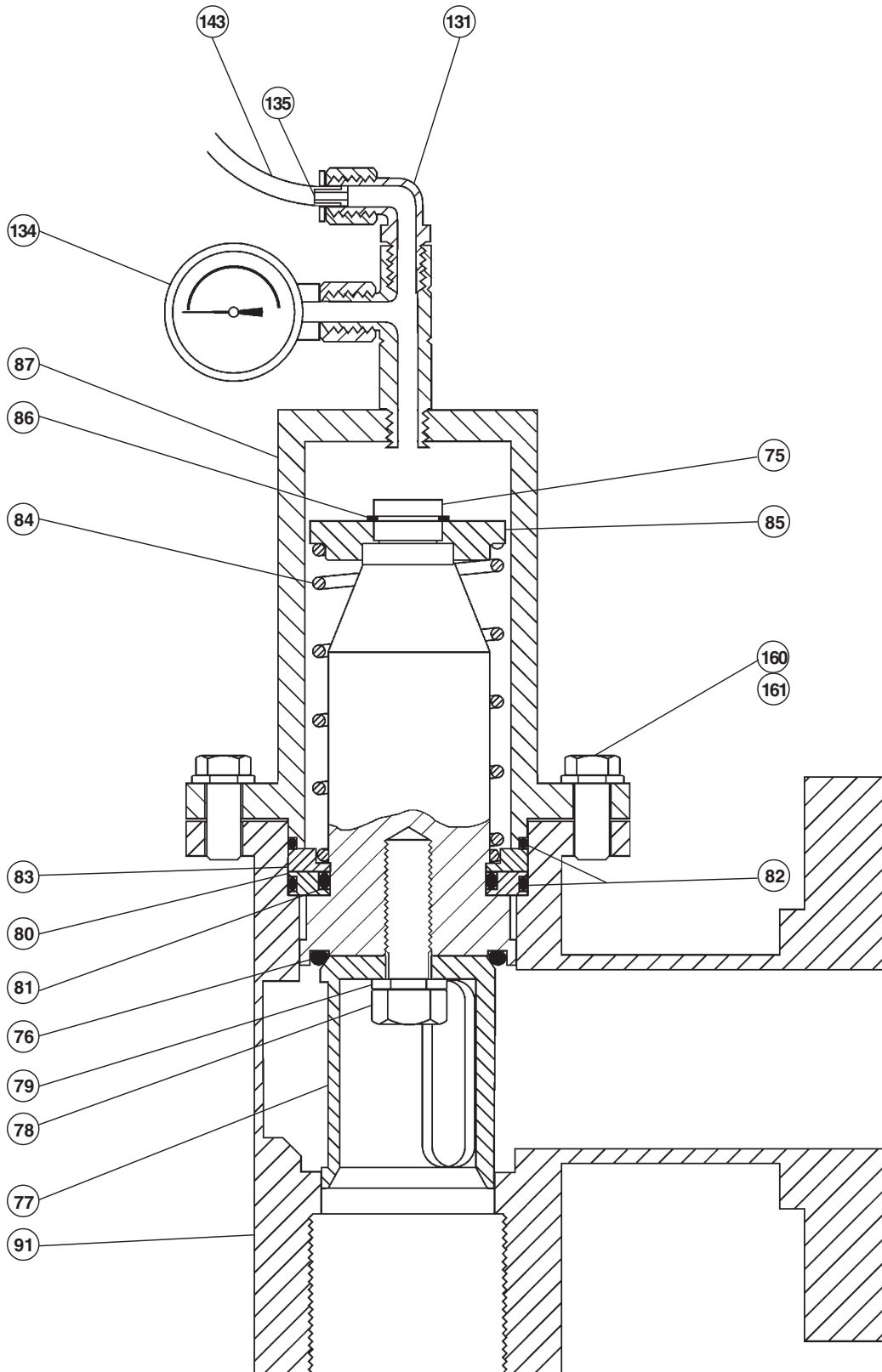


Figur 5. 2 tommers Pad-ventil, type ACE97

Type ACE97



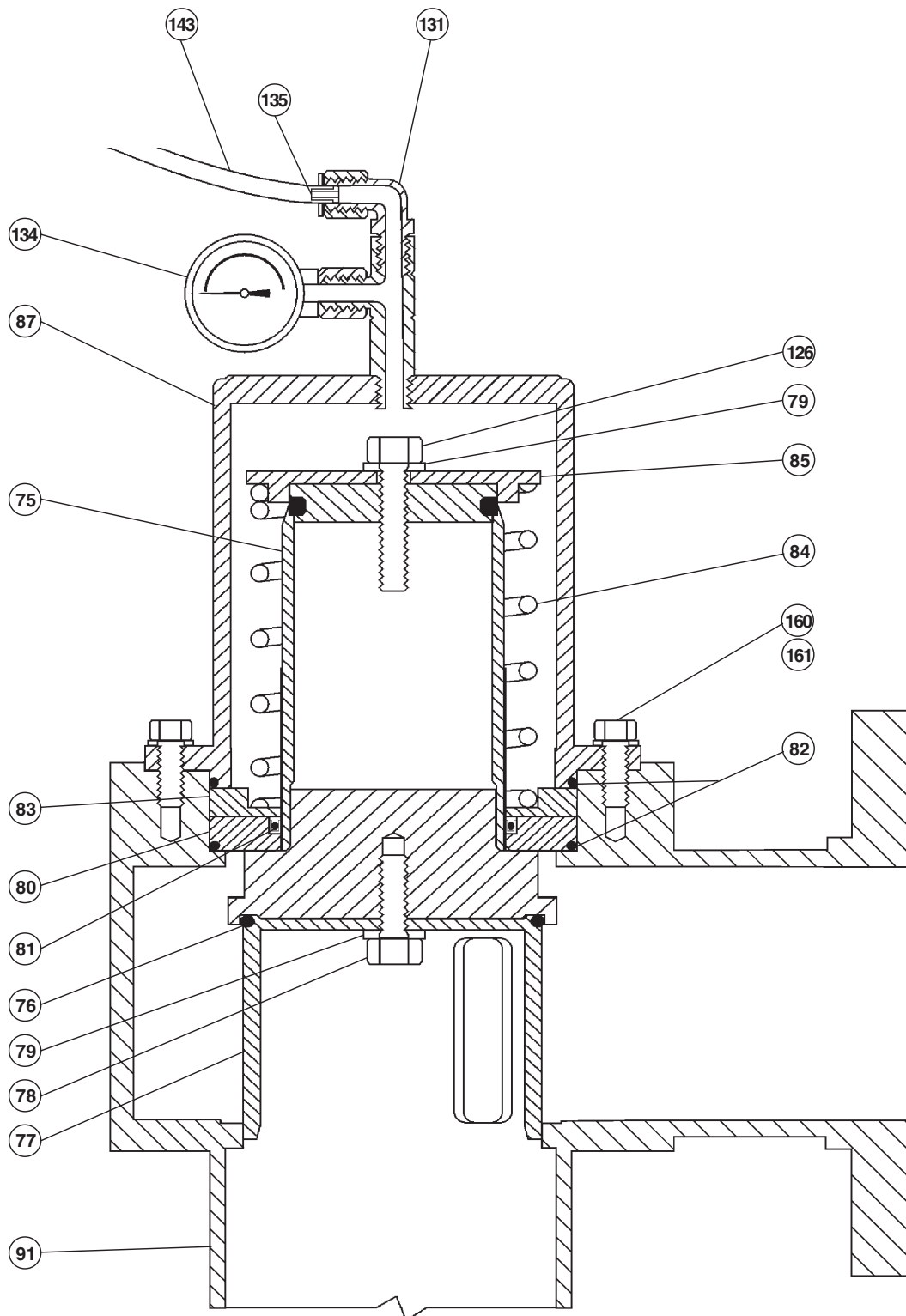
Figur 6. Depad-hovedventil (1 tomme)



E0705

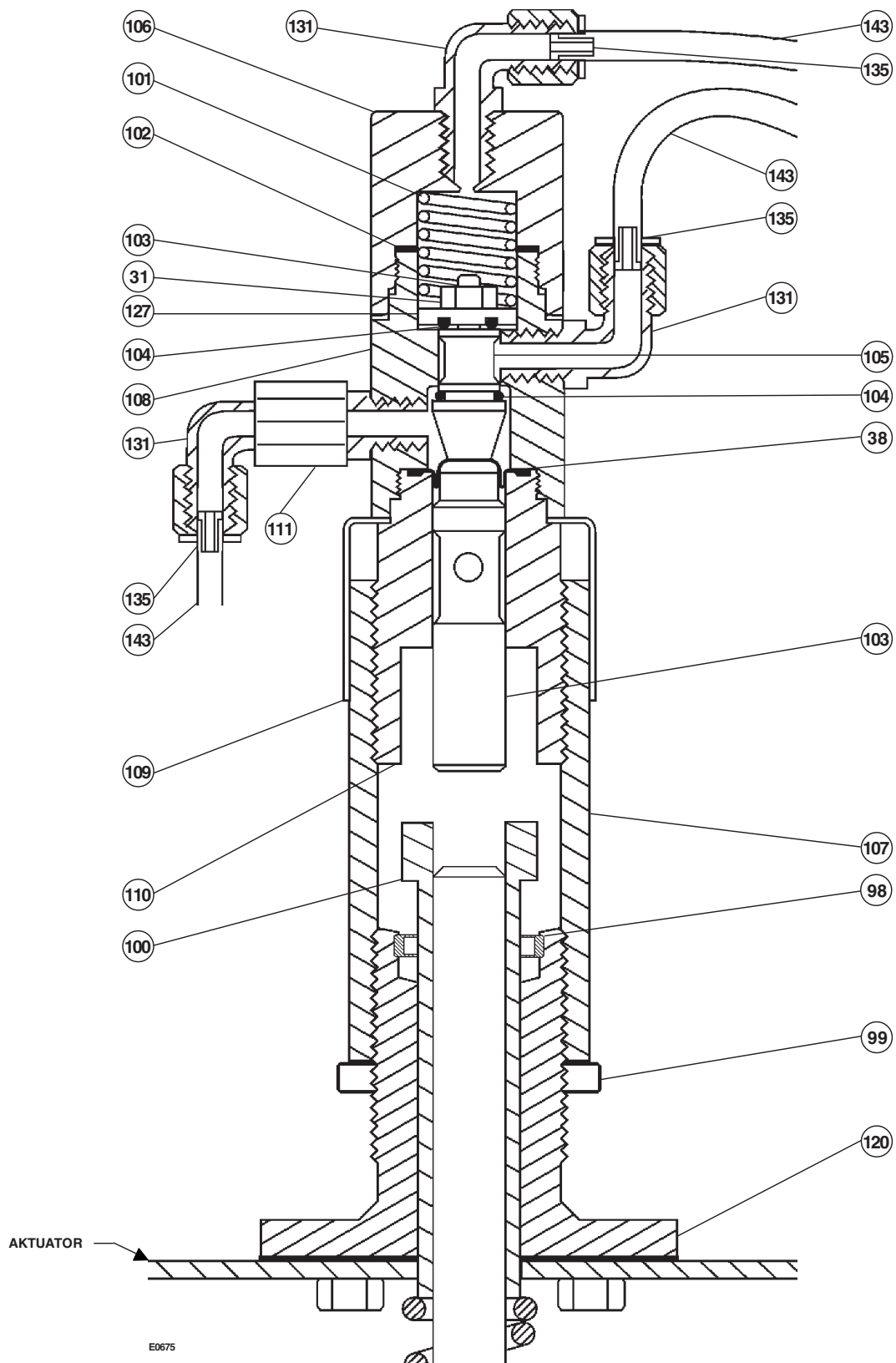
Figur 7. Depad-hovedventil (2 tommer)

Type ACE97



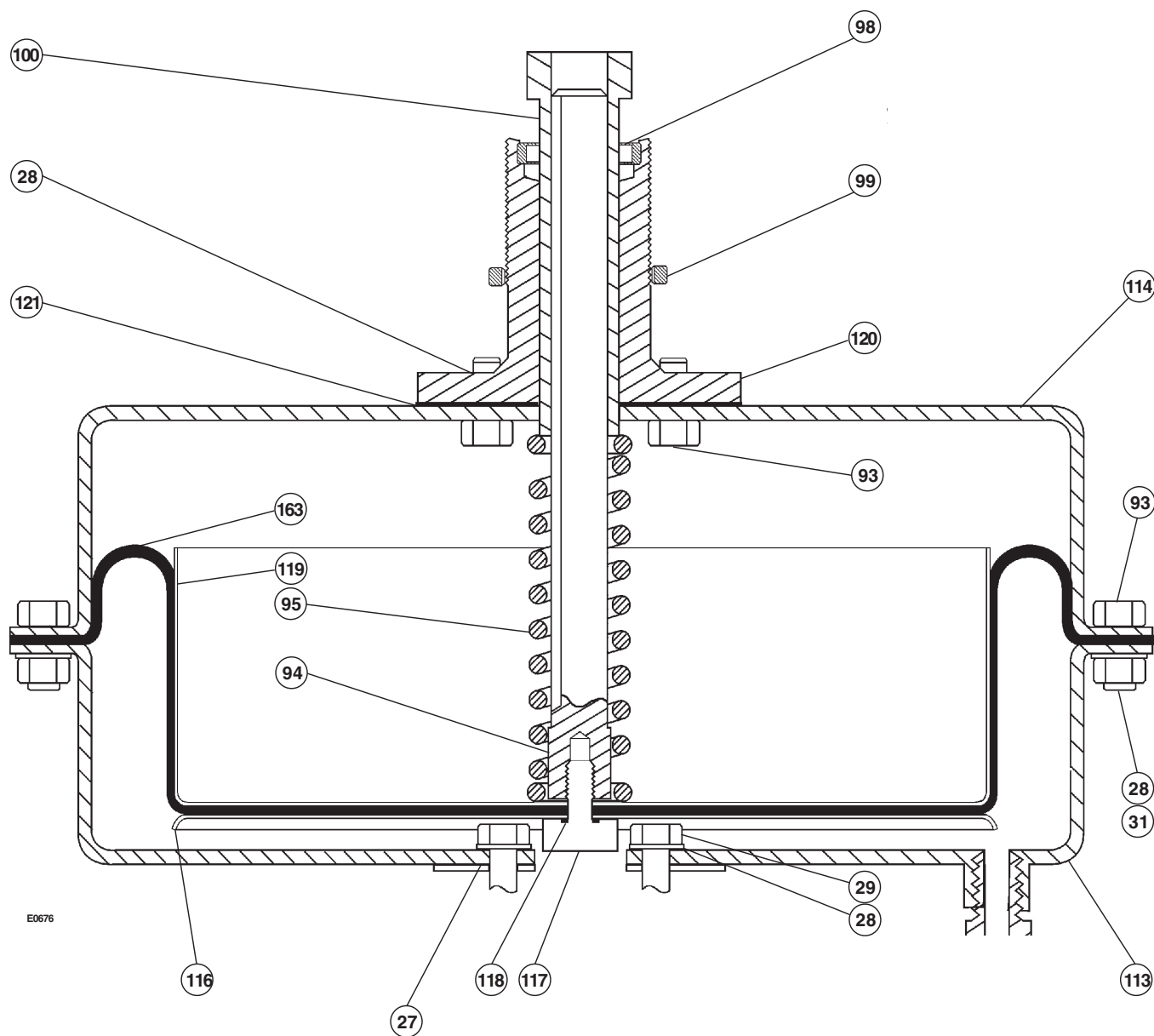
E0674

Figur 8. Depad-hovedventil (3 og 4 tommer)



Figur 9. Deler i Depad-styventil

Type ACE97



Figur 10. Aktuatordeler

©Fisher Controls International, Inc., 2002; Med enerett

Merkene Fisher og Fisher Regulators eies av Fisher Controls International, Inc. Emerson-logoen er et vare- og tjenestemerke for Emerson Electric Co. Alle andre merker tilhører sine respektive eiere.

Innholdet i denne publikasjonen er bare til informasjonsformål. Det er lagt ned stor innsats for å sikre at innholdet er korrekt, men det kan ikke tolkes som garantier, verken uttrykte eller underforståtte, for produktene eller tjenestene som er beskrevet her, eller deres bruk eller egnethet. Vi forbeholder oss retten til å endre eller forbedre design og spesifikasjoner for produktene når som helst og uten varsel.

Ta kontakt med Fisher Controls, International hvis du ønsker ytterligere opplysninger:

I USA (800) 588-5853 – utenfor USA (972) 542-0132

Italy – (39) 051-4190-606

Singapore – (65) 770-8320

Mexico – (52) 57-28-0888

Trykt i USA

www.FISHERregulators.com

