

Εισαγωγή

Αυτός ο οδηγός εγκατάστασης παρέχει οδηγίες για την εγκατάσταση, εκκίνηση και ρύθμιση. Για να παραλάβετε ένα αντίγραφο του χειριδίου οδηγίων, απευθυνθείτε στον αντιπρόσωπο της Fisher ή δείτε ένα αντίγραφο στην ιστοσελίδα www.FISHERregulators.com. Για περισσότερες πληροφορίες απευθυνθείτε σε:

Οδηγίες Χρήσης Τύπου ACE95jr Βαλβίδα Δεξαμενής Αερίου Πλήρωσης, φόρμα 5666, D10274X012.

Κατηγορία Ο.Ε.Π.

Το προϊόν αυτό μπορεί να χρησιμοποιηθεί ως εξάρτημα ασφαλείας με εξοπλισμό πίεσης στις ακόλουθες κατηγορίες της Οδηγίας Εξοπλισμού Πίεσης 97/23/ΕΚ. Μπορεί επίσης να χρησιμοποιηθεί εκτός της Οδηγίας Εξοπλισμού Πίεσης χρησιμοποιώντας σωστή εφαρμογή των κανόνων της τεχνικής (SEP) σύμφωνα με τον παρακάτω πίνακα.

ΔΙΑΣΤΑΣΕΙΣ ΠΡΟΪΟΝΤΟΣ	ΚΑΤΗΓΟΡΙΕΣ	Τύπος υγρού
DN 15-25 (1/2-1-inch)	SEP	1

Προδιαγραφές

Μέγεθος και τρόποι σύνδεσης άκρου

DN 15 (1/2-inch): NPT, NPT x 1-inch Φλάντζα Δεξαμενής, ή CL150 RF

DN 25 (1-inch): NPT, CL150 RF, Φλάντζα Εγκαταστάσεων Υγιεινής

Μέγιστη Πίεση Εισόδου Λειτουργίας ⁽¹⁾

13,8 bar (200 psig)

Μέγιστη Πίεση Εξόδου (κέλυφος) ⁽¹⁾

1,4 bar (20 psig)

Μέγιστη Πίεση Εξόδου Λειτουργίας ⁽¹⁾

103 mbar (1.5 psig)

Περιοχές Πίεσεων Εξόδου ⁽¹⁾

-1,2 έως -12 mbar (-5 έως -0.5-in. w.c.), -2 έως 2 mbar (-1 έως 1-in. w.c.), 1,2 έως 12 mbar (0,5 έως 5-in. w.c.), 10 έως 25 mbar (4 έως 10-in. w.c.), 20 έως 36 mbar (8 έως 15-in. w.c.), και 34 έως 103 mbar (0,5 έως 1,5 psig)

Μέγιστη δοκιμασμένη πίεση

Όλα τα εξαρτήματα που βρίσκονται υπό πίεση, έχουν ελεγχθεί για την ασφάλεια τους, σύμφωνα με την Οδηγία: 97/23/EC - Annex 1, Section 7.4

Όρια θερμοκρασίας ⁽¹⁾

Nitrilium (NBR): -29 έως 82°C (-20 έως 180°F)

Φθοροελαστομερές: -18 έως 100°C (0 έως 212°F)

EPDM (FDA): -29 έως 100°C (-20 έως 212°F)

FFKM: -29 έως 100°C (-20 έως 212°F)

Εγκατάσταση

ΠΡΟΕΙΔΟΠΟΙΗΣΗ

Μόνο έμπειρο προσωπικό μπορεί να εγκαταστήσει ή να συντηρήσει ένα ρυθμιστή. Οι ρυθμιστές πρέπει να εγκαθίστανται, λειτουργούν και συντηρούνται σύμφωνα με τους διεθνείς και προβλεπόμενους κώδικες και κανονισμούς καθώς και με τις οδηγίες της Fisher.

Αν από το ρυθμιστή διαφεύγει υγρό ή παρουσιάζεται διαρροή στο σύστημα, αυτό υποδεικνύει ότι απαιτείται συντήρηση. Αν δεν θέσετε αμέσως εκτός λειτουργίας το ρυθμιστή μπορεί να προκληθεί επικίνδυνη κατάσταση.

Μπορεί να προκληθεί προσωπικός τραυματισμός, ζημιά στον εξοπλισμό ή διαρροή λόγω του

1. Δεν πρέπει να γίνεται υπέρβαση των ορίων πίεσης/θερμοκρασίας που αναφέρονται σε αυτόν τον οδηγό εγκατάστασης ούτε άλλων προβλεπόμενων περιορισμών προτύπου ή κώδικα.



διαφεύγοντος υγρού ή πυρκαγιά του υπό πίεση περιεχομένου αν αυτός ο ρυθμιστής υποβάλλεται σε υπερπίεση ή έχει εγκατασταθεί κατά τρόπο που οι συνθήκες λειτουργίας μπορεί να υπερβούν τα όρια που αναφέρονται στην ενότητα Προδιαγραφές, ή που οι συνθήκες υπερβαίνουν κάθε ονομαστική τιμή της προσκείμενης σωλήνωσης ή των συνδέσεων της.

Προς αποφυγή τραυματισμού ή ζημιάς, εγκαταστήστε διατάξεις ανακούφισης ή περιορισμού της πίεσης (όπως απαιτείται από τον κατάλληλο κώδικα, κανονισμό ή πρότυπο) για να αποφύγετε την υπέρβαση των ορίων των συνθηκών λειτουργίας.

Επιπρόσθετα, η φυσική βλάβη του ρυθμιστή μπορεί να προκαλέσει προσωπικό τραυματισμό και ζημιά στην ιδιοκτησία λόγω του διαφεύγοντος υγρού. Προς αποφυγή παρόμοιου τραυματισμού ή ζημιάς, εγκαταστήστε το ρυθμιστή σε ασφαλές μέρος.

Καθαρίστε όλους τους αγωγούς πριν την εγκατάσταση του ρυθμιστή και ελέγξτε για να βεβαιωθείτε ότι ο ρυθμιστής δεν έχει υποστεί βλάβη ή δεν έχει παρακρατήσει ξένα σώματα κατά τη μεταφορά. Για σώματα NPT, εφαρμόστε μίγμα για σωλήνες στο αρσενικό σπείρωμα του σωλήνα. Για φλαντζωτά σώματα, χρησιμοποιήστε κατάλληλες φλάντζες και εγκεκριμένες πρακτικές σωλήνωσης και σύνδεσης με μπουλόνια. Εγκαταστήστε το ρυθμιστή σε οποιαδήποτε θέση επιθυμείτε, εκτός αν καθορίζεται διαφορετικά, αλλά βεβαιωθείτε ότι η ροή μέσω του σώματος γίνεται προς την κατεύθυνση που δείχνει το βέλος πάνω στο σώμα.

Σημείωση

Είναι πολύ σημαντικό ο ρυθμιστής να εγκατασταθεί έτσι ώστε η οπή εξαέρωσης στο περιβλήμα του ελατηρίου να μην εμποδίζεται ανά πάσα στιγμή. Για εγκαταστάσεις σε εξωτερικούς χώρους, ο ρυθμιστής θα πρέπει να βρίσκεται μακριά από σημεία όπου κινούνται οχήματα και να είναι τοποθετημένος έτσι ώστε το νερό, ο πάγος και άλλα ξένα σώματα να μην μπορούν να εισέλθουν στο περιβλήμα ελατηρίου μέσω της οπής εξαέρωσης. Αποφεύγετε την τοποθέτηση του ρυθμιστή πίσω από μαρμαριές ή υδρορροές και βεβαιωθείτε ότι βρίσκεται πάνω από την πιθανή στάθμη χιονιού.

Προστασία από υπερπίεση

Οι συνιστώμενοι περιορισμοί πίεσης είναι τυπωμένοι στην πινακίδα ονομασίας του ρυθμιστή. Κάποιο είδος προστασίας από υπερπίεση απαιτείται αν η πραγματική πίεση εισόδου υπερβαίνει τη μέγιστη ονομαστική πίεση εξόδου λειτουργίας. Θα πρέπει επίσης να ληφθεί κάποια προστασία από υπερπίεση αν η πίεση εισόδου του ρυθμιστή είναι μεγαλύτερη από την ασφαλή πίεση λειτουργίας του εξοπλισμού εξόδου.

Η λειτουργία του ρυθμιστή κάτω από τα όρια μέγιστης πίεσης δεν αποκλείει την πιθανότητα βλάβης από εξωτερικές πηγές ή υπολείμματα στη γραμμή. Ο ρυθμιστής πρέπει να ελέγχεται για βλάβες μετά από κάθε λειτουργία υπό κατάσταση υπερπίεσης.

Εκκίνηση

Ο ρυθμιστής είναι ρυθμισμένος από το εργοστάσιο περίπου στο μέσον της έκτασης του ελατηρίου ή της απαιτούμενης πίεσης, έτσι μπορεί να απαιτηθεί μια αρχική ρύθμιση για να έχετε τα επιθυμητά αποτελέσματα. Με τη σωστή εγκατάσταση ολοκληρωμένη και τις ανακουφιστικές βαλβίδες ρυθμισμένες, ανοίξτε αργά τις βαλβίδες διακοπής πριν και μετά το ρυθμιστή.

Ρύθμιση

Για να αλλάξετε την πίεση εξόδου, αφαιρέστε την τάπα κλεισίματος ή λασκάρτε το παξιμάδι ασφαλείας και γυρίστε δεξιόστροφα τη βίδα ρύθμισης για να αυξήσετε την πίεση εξόδου ή αριστερόστροφα για να μειώσετε την πίεση. Κατά τη διάρκεια της ρύθμισης μετρήστε την πίεση εξόδου με ένα μανόμετρο. Τοποθετήστε ξανά την τάπα κλεισίματος ή σφίξτε το παξιμάδι ασφαλείας για να διατηρήσετε την επιθυμητή ρύθμιση.

Τύπος ACE95jr

Θέση εκτός λειτουργίας

ΠΡΟΕΙΔΟΠΟΙΗΣΗ

Προς αποφυγή προσωπικού τραυματισμού από την απότομη απελευθέρωση πίεσης, απομονώστε το ρυθμιστή από όλες τις πιέσεις πριν προσπαθήσετε να τον αποσυναρμολογήσετε.

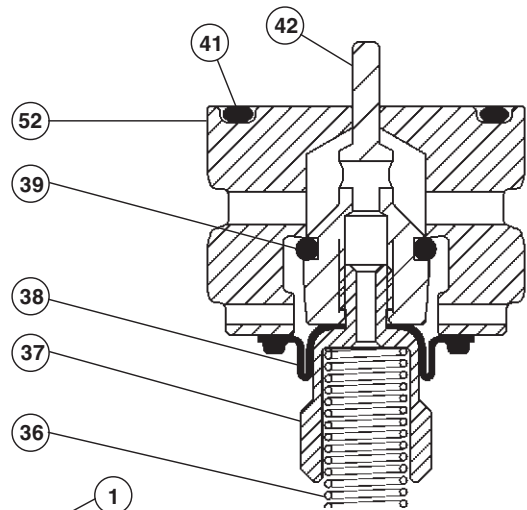
Κατάλογος εξαρτημάτων

Λεζάντα Περιγραφή

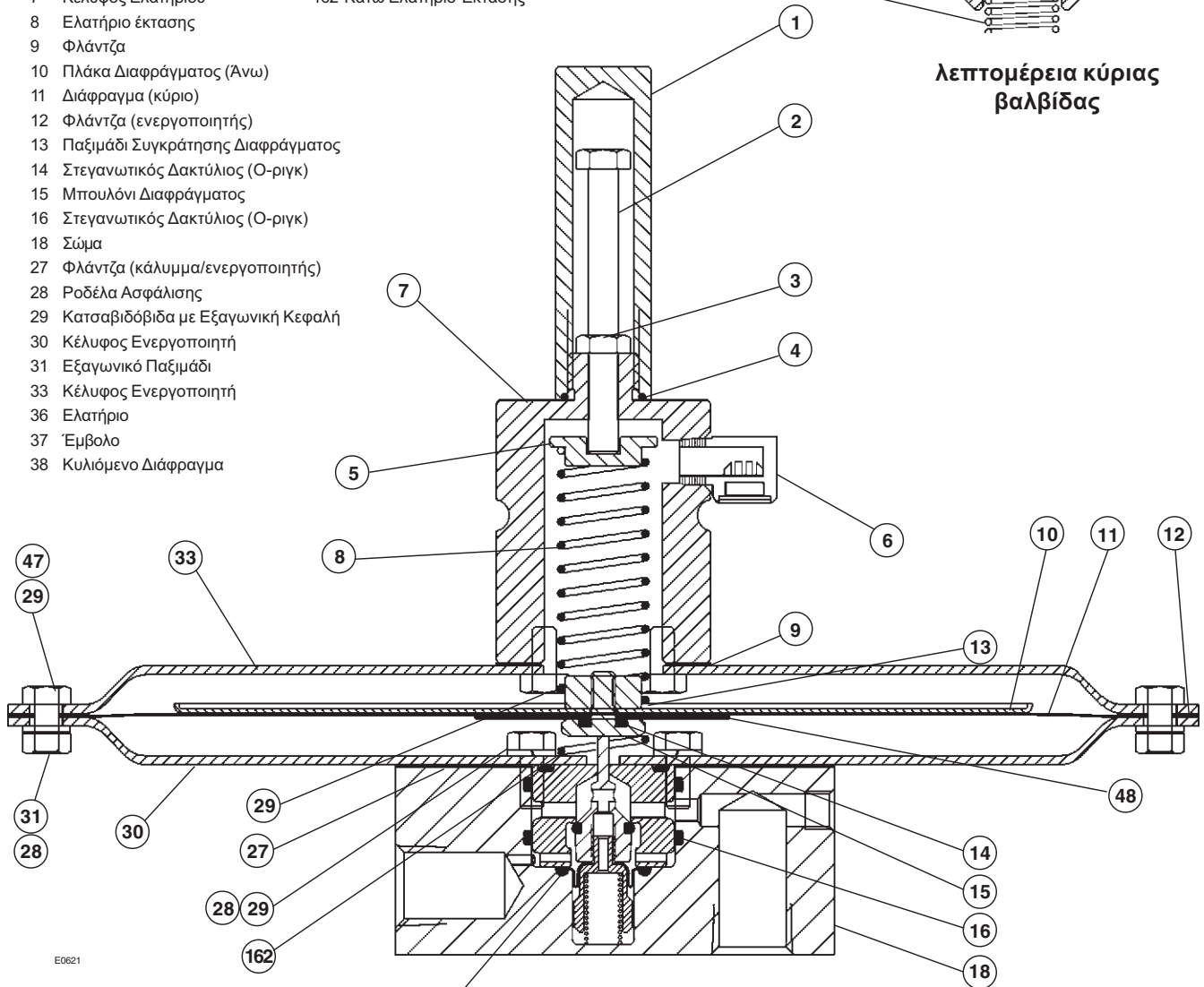
- 1 Κάλυμμα
- 2 Κοχλίας Ρύθμισης
- 3 Παξιμάδι Ασφάλισης
- 4 Στεγανωτικός Δακτύλιος (Ο-ριγκ)
- 5 Έδρα Ελατηρίου
- 6 Εξαεριστικό
- 7 Κέλυφος Ελατηρίου
- 8 Ελατήριο έκτασης
- 9 Φλάντζα
- 10 Πλάκα Διαφράγματος (Άνω)
- 11 Διάφραγμα (κύριο)
- 12 Φλάντζα (ενεργοποιητής)
- 13 Παξιμάδι Συγκράτησης Διαφράγματος
- 14 Στεγανωτικός Δακτύλιος (Ο-ριγκ)
- 15 Μπουλόνι Διαφράγματος
- 16 Στεγανωτικός Δακτύλιος (Ο-ριγκ)
- 18 Σώμα
- 27 Φλάντζα (κάλυμμα/ενεργοποιητής)
- 28 Ροδέλα Ασφάλισης
- 29 Κατσαβιδόβιδα με Εξαγωνική Κεφαλή
- 30 Κέλυφος Ενεργοποιητή
- 31 Εξαγωνικό Παξιμάδι
- 33 Κέλυφος Ενεργοποιητή
- 36 Ελατήριο
- 37 Έμβολο
- 38 Κυλιόμενο Διάφραγμα

Λεζάντα Περιγραφή

- 39 Στεγανωτικός Δακτύλιος (Ο-ριγκ)
- 41 Στεγανωτικός Δακτύλιος (Ο-ριγκ)
- 42 Ριτότ
- 47 Επίπεδη Ροδέλα
- 48 Πλάκα Διαφράγματος (κάτω)
- 52 Κέλυφος
- 162 Κάτω Ελατήριο Έκτασης



Λεπτομέρεια κύριας βαλβίδας



E0621

βρείτε τον αύλακα στο σώμα για το χείλος του κυλιόμενου διαφράγματος.

Εικόνα 1. Τομή Βαλβίδας Δεξαμενής Αερίου Πλήρωσης Τύπου ACE95jr

©Fisher Controls International, Inc., 2002. Με την επιφύλαξη παντός δικαιώματος

Fisher και Fisher Regulators είναι σήματα ιδιοκτησίας της Fisher Controls International, Inc. Το λογότυπο Emerson είναι εμπορικό σήμα και σήμα συντήρησης της Emerson Electric Co. Όλα τα άλλα σήματα είναι ιδιοκτησία των αντίστοιχων δικαιούχων.

Το περιεχόμενο αυτής της έκδοσης αποσκοπεί μόνο στην πληροφόρηση, και παρόλο που έγινε κάθε προσπάθεια για να εξασφαλιστεί η ακριβεία του, δεν αποτελεί εγγύηση, ρητή ή σιωπηρή, αναφορικά με τα προϊόντα ή τις υπηρεσίες που περιγράφονται εδώ ή τη χρήση και την εφαρμογή αυτών. Επιφυλασσομέθε του δικαιώματος τροποποίησης ή βελτίωσης του σχεδιασμού ή των προδιαγραφών αυτών των προϊόντων ανά πάσα στιγμή χωρίς προειδοποίηση.

Για πληροφορίες, απευθυνθείτε στην Fisher Controls, International:

Εντός των ΗΠΑ (800) 588-5853 – Εκτός των ΗΠΑ (972) 542-0132

Γαλλία – (33) 23-733-4700

Σιγκαπούρη – (65) 770-8320

Μεξικό – (52) 57-28-0888

Printed in U.S.A.

www.FISHERregulators.com

