

## Εισαγωγή

Αυτός ο οδηγός εγκατάστασης παρέχει οδηγίες για την εγκατάσταση, εκκίνηση και ρύθμιση. Για να παραλάβετε ένα αντίγραφο του εγχειριδίου οδηγίων, απευθυνθείτε στον αντιπρόσωπο της Fisher ή δείτε ένα αντίγραφο στην ιστοσελίδα [www.FISHERregulators.com](http://www.FISHERregulators.com). Για περισσότερες πληροφορίες απευθυνθείτε σε:

Εγχειρίδιο Οδηγίων Τύπου 1290, έντυπο 5308, D101645X012.

Ο ρυθμιστής επανάκτησης ατμού Τύπου 1290 είναι ένας ανεξάρτητος ρυθμιστής που λειτουργεί με οδηγό και χρησιμοποιείται για την επανάκτηση ατμού του υπερκείμενου αερίου.

## Κατηγορία P.E.D.

Το προϊόν αυτό μπορεί να χρησιμοποιηθεί ως αξεσουάρ ασφαλείας με εξοπλισμό υπό πίεση στις ακόλουθες κατηγορίες Οδηγίας Εξοπλισμών Υπό Πίεση 97/23/EC. Μπορεί, επίσης, να χρησιμοποιηθεί και εκτός των Οδηγιών Εξοπλισμού Υπό Πίεση με τη χρήση τακτικών σωστής μηχανικής (SEP - Sound Engineering Practice) σύμφωνα με τον παρακάτω πίνακα.

ΜΕΓΕΘΟΣ ΠΡΟΪΟΝΤΟΣ	ΚΑΤΗΓΟΡΙΕΣ	Τύπος υγρού
DN 25 (1 ίντσα) Όλα	SEP	1
DN 50 - 150 (2-6 ίντσες) Όλα	II	

## Προδιαγραφές

### Μεγέθη κύριου τμήματος και τύποι σύνδεσης άκρων

DN 25 ή 50 (1 ή 2 ίντσες) / Χυτοσίδηρος ή ασάλι WCB ή ανοξείδωτο ασάλι / NPT βιδωτό, SWE ή PN 16/25/40  
DN 50, 80, 100 ή 150 (2, 3, 4 ή 6 ίντσες) / Χυτοσίδηρος / ANSI Τάξη 125B FF ή 250B RF με φλάντζα  
DN 50, 80, 100, 150 ή 200 (2, 3, 4, 6 ή 8 x 6 ίντσες) / Ατσάλι WCB ή ανοξείδωτο ασάλι / ANS Τάξη 150, 300 ή 600 RF με φλάντζα, BWE ή PN 16/25/40

### Μέγιστη πίεση εισόδου κεντρικής βαλβίδας<sup>(1)</sup>

1,4 bar (20 psig)

### Μέγιστη επιτρεπόμενη διαφορική πίεση<sup>(1)</sup>

4,1 bar (60 psig)

### Περιοχές τιμών πίεσης (ελέγχου) εξόδου<sup>(1,2)</sup>

Y291AL: 1,2 έως 3,7 mbar (0,5 έως 1,5 ίντσες w.c.)<sup>(3)</sup>  
Y291A: 2,5 έως 6 mbar (1 έως 2,5 ίντσες w.c.)<sup>(3,4)</sup>, 5 έως 17 mbar (2 έως 7 ίντσες w.c.)<sup>(3,5)</sup>, 10 έως 35 mbar (4 έως 14 ίντσες w.c.), 30 έως 70 mbar (12 έως 28 ίντσες w.c.), 0,069 έως 0,17 bar (1,0 έως 2,5 psig), 0,17 έως 0,31 bar (2,5 έως 4,5 psig) και 0,31 έως 0,48 bar (4,5 έως 7 psig)

### Ρυθμίσεις πίεσης τροφοδοσίας Τύπου 95H<sup>(1)</sup>

**Κεντρική βαλβίδα Τύπου 1098-EGR με πράσινο ελατήριο**

#### Y291AL

25, 50, 80 ή 100 (1, 2, 3 ή 4): 0,55 bar (8 psig) Μαύρο  
150 ή 200 (6 ή 8 x 6): 0,90 bar (13 psig) Μαύρο

#### Y291A

25, 50, 80 ή 100 (1, 2, 3 ή 4): 0,55 bar (8 psig)  
Πορτοκαλί και κόκκινο, 0,62 bar (9 psig) Λαδί, 0,69

1. Δεν πρέπει να γίνεται υπέρβαση των ορίων πίεσης/θερμοκρασίας που αναφέρονται σε αυτόν τον οδηγό εγκατάστασης ούτε άλλων προβλεπόμενων περιορισμών προτύπου ή κώδικα.
2. Οι περιοχές τιμών ελατηρίων βασίζονται στο γεγονός ότι ο οδηγός είναι εγκατεστημένος με τη θήκη ελατηρίου να δείχνει προς τα κάτω.
3. Μη χρησιμοποιείτε φθοροελαστομερές διάφραγμα με αυτό το ελατήριο σε θερμοκρασίες διαφράγματος χαμηλότερες από 16°C (60°F).
4. Όταν χρησιμοποιείτε ένα φθοροελαστομερές διάφραγμα, η ελάχιστη πίεση εξόδου είναι 5 mbar (2 ίντσες w.c.).
5. Όταν χρησιμοποιείτε ένα φθοροελαστομερές διάφραγμα, η ελάχιστη πίεση εξόδου είναι 6 mbar (2 1/2 ίντσες w.c.).

bar (10 psig) Κίτρινο, 0,76 bar (11 psig) Ανοιχτό πράσινο, 0,97 bar (14 psig) Γαλάζιο, 1,03 bar (15 psig) Μαύρο  
150 ή 200 (6 ή 8 x 6): 0,90 bar (13 psig) Πορτοκαλί και κόκκινο, 0,97 bar (14 psig) Λαδί και κίτρινο, 1,03 bar (15 psig) Ανοιχτό πράσινο, 1,2 bar (18 psig) Γαλάζιο, 1,4 bar (20 psig) Μαύρο

## Θερμοκρασιακά όρια<sup>(1)</sup>

Νιτρίλιο/Νεοπρένιο: -29 έως 82°C (-20 έως 180°F)

Φθοροελαστομερές: 4 έως 149°C (40 έως 300°F)

Περφθοροελαστομερές: -29 έως 149°C (-20 έως 300°F)

Αιθυλενοπροπυλένιο: -29 έως 149°C (-20 έως 300°F)

## Εγκατάσταση



## ΠΡΟΕΙΔΟΠΟΙΗΣΗ

Μόνο αρμόδιο προσωπικό θα πρέπει να εγκαθιστά ή να συντηρεί μια βαλβίδα εκτόνωσης. Οι βαλβίδες εκτόνωσης θα πρέπει να εγκατασταθούν, να λειτουργήσουν και να συντηρηθούν σύμφωνα με διεθνή και ισχύοντες κώδικες και κανονισμούς και σύμφωνα με τις οδηγίες της Fisher.

Αν χρησιμοποιείτε μια βαλβίδα εκτόνωσης ή/και ένα ρυθμιστή αντίθλιψης σε μια διεργασία με επικίνδυνο ή εύφλεκτο ρευστό, μπορεί να προκληθεί προσωπικός τραυματισμός ή ζημιά ιδιοκτησίας λόγω πυρκαγιάς ή έκρηξης του εξαεριζόμενου ρευστού που ενδεχομένως να έχει συσσωρευτεί. Προκειμένου να αποφευχθεί τέτοιος τραυματισμός ή ζημιά, να παρέχετε σωληνώσεις ή σωλήνες για τον εξαερισμό του ρευστού σε μια ασφαλή, καλά εξαεριζόμενη περιοχή ή δοχείο συγκράτησης. Επίσης, κατά τον εξαερισμό ενός επικίνδυνου ρευστού, οι σωληνώσεις ή σωλήνες θα πρέπει να βρίσκονται τοποθετημένοι αρκετά μακριά από οποιαδήποτε κτίρια ή παράθυρα για να μη δημιουργηθεί πρόσθετος κίνδυνος και το άνοιγμα του εξαερισμού θα πρέπει να προστατεύεται έναντι οποιουδήποτε αντικειμένου θα μπορούσε να το φράξει.

Ο προσωπικός τραυματισμός, η ζημιά του εξοπλισμού ή η διαρροή λόγω διαφεύγοντος ρευστού ή έκρηξης εξαρτημάτων υπό πίεση μπορούν να προκληθούν αν αυτή η βαλβίδα εκτόνωσης ή/και ο ρυθμιστής αντίθλιψης υποβληθεί σε υπερβολική πίεση ή εγκατασταθεί σε σημείο όπου οι συνθήκες μπορεί να υπερβούν τα όρια που δίνονται στην ενότητα Προδιαγραφές ή σε σημείο όπου οι συνθήκες υπερβαίνουν τις ονομαστικές τιμές των γειτονικών σωληνώσεων ή συνδέσεων σωληνώσεων.

Για να αποφύγετε την πρόκληση τέτοιου τραυματισμού ή ζημιάς, να παρέχετε μηχανισμούς εκτόνωσης ή περιορισμού πίεσης (όπως απαιτείται από τον κατάλληλο κώδικα, κανονισμό ή πρότυπο) προκειμένου να εμποδίσετε τις συνθήκες λειτουργίας από την υπέρβαση των ορίων.

Επιπρόσθετα, η πρόκληση φυσικής βλάβης στη βαλβίδα εκτόνωσης ή/και στο ρυθμιστή αντίθλιψης θα μπορούσε να έχει ως αποτέλεσμα την πρόκληση προσωπικού τραυματισμού ή ζημιάς ιδιοκτησίας λόγω του διαρρέοντος ρευστού. Για να αποφύγετε την πρόκληση τέτοιου τραυματισμού ή ζημιάς, εγκαταστήστε τη βαλβίδα εκτόνωσης ή/και το ρυθμιστή αντίθλιψης σε μια ασφαλή τοποθεσία.



Καθαρίστε όλους τους αγωγούς πριν την εγκατάσταση της ανακουφιστικής βαλβίδας ή και του ρυθμιστή αντίθλιψης και ελέγξτε για να βεβαιωθείτε ότι η ανακουφιστική βαλβίδα ή και ο ρυθμιστής αντίθλιψης δεν έχουν υποστεί βλάβη ή δεν έχουν παρακρατήσει ξένα σώματα κατά τη μεταφορά. Για σώματα NPT, εφαρμόστε μίγμα για σωλήνες στο αρσενικό σπείρωμα του σωλήνα. Για φλαντζωτά σώματα, χρησιμοποιήστε κατάλληλες φλάντζες και εγκεκριμένες πρακτικές σωλήνωσης και σύνδεσης με μπουλόνια. Εγκαταστήστε την ανακουφιστική βαλβίδα ή και το ρυθμιστή αντίθλιψης σε οποιαδήποτε θέση επιθυμείτε, εκτός αν καθορίζεται διαφορετικά, αλλά βεβαιωθείτε ότι η ροή μέσω του σώματος γίνεται προς την κατεύθυνση που δείχνει το βέλος πάνω στο σώμα.

## Σημείωση

Είναι πολύ σημαντικό η ανακουφιστική βαλβίδα ή και ο ρυθμιστής αντίθλιψης να εγκατασταθούν έτσι ώστε η οπή εξαέρωσης στο περίβλημα του ελατηρίου να μην εμποδίζεται ανά πάσα στιγμή. Για εγκαταστάσεις σε εξωτερικούς χώρους, η ανακουφιστική βαλβίδα ή και ο ρυθμιστής αντίθλιψης θα πρέπει να βρίσκονται μακριά από σημεία όπου κινούνται οχήματα και να είναι τοποθετημένοι έτσι ώστε το νερό, ο πάγος και άλλα ξένα σώματα να μην μπορούν να εισέλθουν στο περίβλημα ελατηρίου μέσω της οπής εξαέρωσης. Αποφεύγετε την τοποθέτηση της ανακουφιστικής βαλβίδας ή και του ρυθμιστή αντίθλιψης πίσω από μαρκίζες ή υδρορροές και βεβαιωθείτε ότι βρίσκονται πάνω από την πιθανή στάθμη χιονιού.

## Υπερπίεση

Οι μέγιστες πιέσεις εισόδου εξαρτώνται από τα υλικά του σώματος και τις θερμοκρασίες. Ανατρέξτε στην πινακίδα ονομασίας για τη μέγιστη πίεση εισόδου της βαλβίδας. Η βαλβίδα πρέπει να ελέγχεται για βλάβες μετά από κάθε λειτουργία υπό κατάσταση υπερπίεσης. Οι ανακουφιστικές βαλβίδες ή και οι ρυθμιστές αντίθλιψης της Fisher ΔΕΝ είναι ανακουφιστικές βαλβίδες ασφαλείας ASME.

## Εκκίνηση

Η ανακουφιστική βαλβίδα ή και ο ρυθμιστής αντίθλιψης είναι ρυθμισμένοι από το εργοστάσιο περίπου στο μέσον της έκτασης του ελατηρίου ή της απαιτούμενης πίεσης, έτσι μπορεί να απαιτηθεί μια αρχική ρύθμιση για να έχετε τα επιθυμητά αποτελέσματα. Με τη σωστή εγκατάσταση ολοκληρωμένη και τις ανακουφιστικές βαλβίδες ρυθμισμένες, ανοίξτε αργά τις βαλβίδες διακοπής πριν και μετά το ρυθμιστή (αν είναι εφικτό).

## Ρύθμιση

Για να αλλάξετε την πίεση εξόδου, αφαιρέστε την τάπα κλεισίματος ή λασκάρτε το παξιμάδι ασφαλείας και γυρίστε δεξιόστροφα τη βίδα ρύθμισης για να αυξήσετε την πίεση εξόδου ή αριστερόστροφα για να μειώσετε την πίεση. Κατά τη διάρκεια της ρύθμισης μετρήστε την πίεση εξόδου με ένα μανόμετρο. Τοποθετήστε ξανά την τάπα κλεισίματος ή σφίξτε το παξιμάδι ασφαλείας για να διατηρήσετε την επιθυμητή ρύθμιση.

## Θέση εκτός λειτουργίας



## ΠΡΟΕΙΔΟΠΟΙΗΣΗ

Προς αποφυγή προσωπικού τραυματισμού από την απότομη απελευθέρωση πίεσης, απομονώστε την ανακουφιστική βαλβίδα/ρυθμιστή αντίθλιψης από όλες τις πιέσεις πριν προσπαθήσετε να τα αποσυναρμολογήσετε.

## Κατάλογος εξαρτημάτων

### Σχεδιασμός κεντρικής βαλβίδας EGR

#### Αρ. Περιγραφή

- 1 Κύριο τμήμα
- 2 Φλάντζα κύριου τμήματος
- 3 Βίδα καλύμματος
- 4 Ακέφαλος κοχλίας
- 4 Παρέμβυσμα
- 5 Εξάρτημα δείκτη
- 6 Κυλινδρικό στήριγμα
- 7 Επιστόμιο στελέχους
- 8 Εξαγωνικό περικόχλιο
- 9 Ελατήριο
- 10 Στέλεχος δείκτη
- 11 Κλωβός
- 12 Σφράγισμα θύρας
- 13 Δακτύλιος έδρας
- 15 Άνω σφράγισμα
- 16 Βύσμα βαλβίδας
- 17 Επιστόμιο κλωβού
- 18 Κλίμακα δείκτη
- 19 Προστατευτικό δείκτη
- 21 Εξάρτημα δείκτη
- 22 Παξιμάδι φλάντζας
- 23 Επιστόμιο σχήματος "E"
- 24 Βίδα επικέτας
- 25 Βέλος ροής
- 27 Βύσμα
- 28 Έδρα ελατηρίου
- 29 Εξαγωνικό περικόχλιο
- 31 Βύσμα σωλήνα

### Ρυθμιστής Τύπου 95H

#### Αρ. Περιγραφή

- 1 Κύριο τμήμα ρυθμιστή
- 2 Θήκη ελατηρίου
- 3 Στόμιο
- 4 Βύσμα βαλβίδας
- 5 Οδηγός βύσματος βαλβίδας
- 6 Συγκρότημα στελέχους
- 7 Κυλινδρικό στήριγμα οδήγησης στελέχους
- 8 Κάτω έδρα ελατηρίου
- 9 Άνω έδρα ελατηρίου
- 10 Ελατήριο βύσματος βαλβίδας
- 11 Ελατήριο ρυθμιστή
- 12 Διάφραγμα
- 13 Ετικέτα ονομαστικών τιμών
- 15 Βίδα ρύθμισης
- 16 Βίδα καλύμματος
- 17 Περικόχλιο εμπλοκής
- 18 Βίδα επικέτας

### Ενεργοποιητής Τύπου 1098, Μέγεθος 40

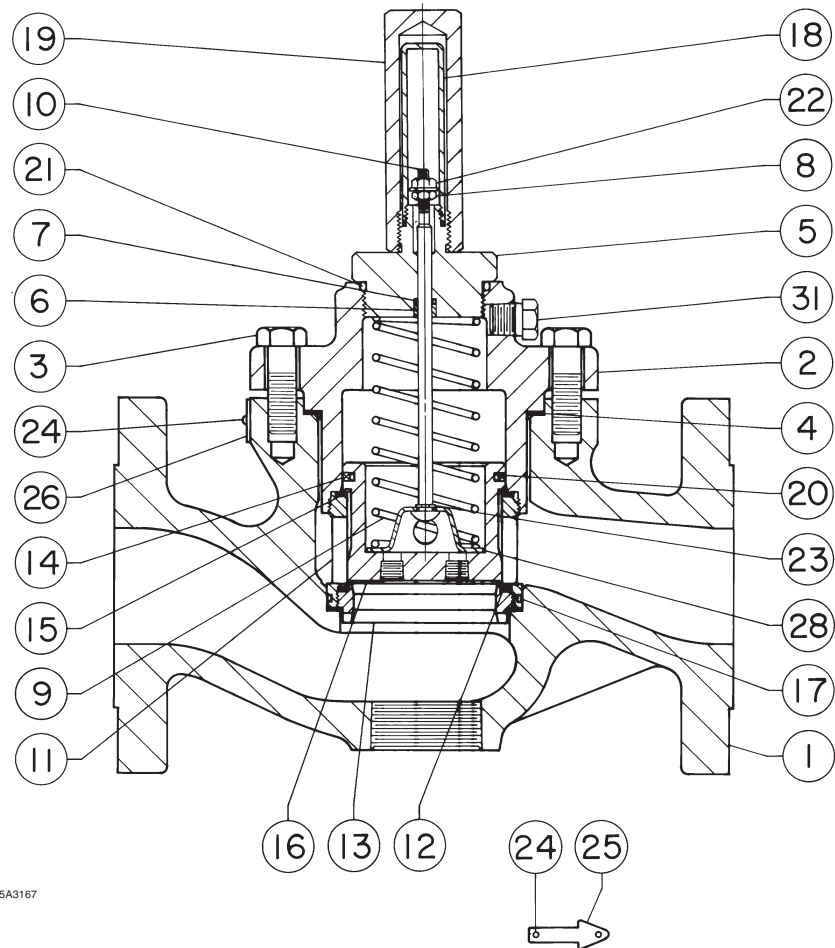
#### Αρ. Περιγραφή

- 1 Κάτω θήκη διαφράγματος
- 2 Άνω θήκη διαφράγματος
- 3 Κάλυμμα
- 4 Βίδες καλύμματος
- 5 Επιστόμιο περιβλήματος
- 6 Επιστόμιο στελέχους
- 7 Διάφραγμα
- 8 Έλασμα διαφράγματος
- 9 Βίδα καλύμματος στελέχους
- 10 Βίδα καλύμματος
- 11 Εξαγωνικό περικόχλιο
- 12 Στέλεχος
- 13 Ετικέτα ονομαστικών τιμών
- 27 Συγκρότημα εξαερισμού Τύπου Y602-12
- 28 Εξάρτημα γράσου
- 56 Τριβέας
- 57 Εκκεντροφόρος δακτύλιος

### Τύποι Y291A και Y291AL

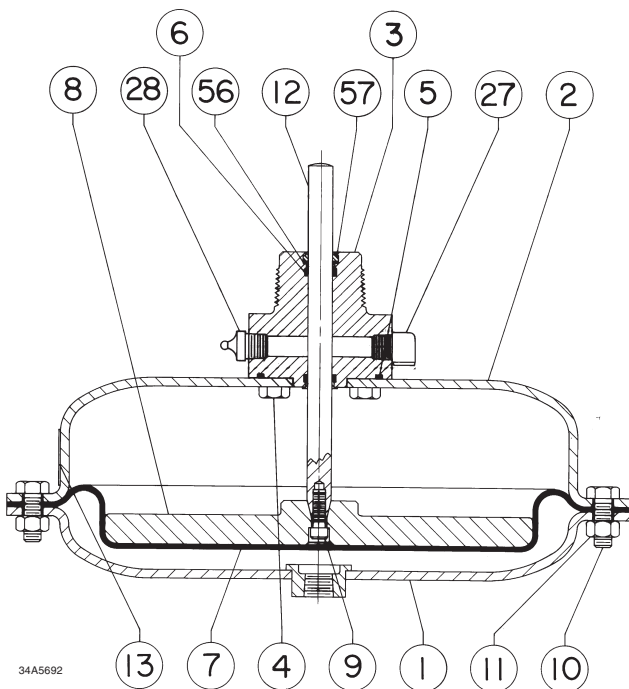
#### Αρ. Περιγραφής

- 1 Κύριο τμήμα
- 2 Βίδα καλύμματος
- 3 Συγκρότημα θήκης ελατηρίου
- 4 Περίβλημα διαφράγματος
- 5 Στόμιο
- 6 Ελατήριο
- 7 Κεφαλή διαφράγματος
- 8 Στύλος διωστήρα
- 10 Διάφραγμα
- 11 Σφράγισμα κύριου τμήματος
- 12 Σφράγισμα ένθετου
- 13 Συγκρότημα δίσκου
- 14 Στέλεχος
- 16 Συγκρότημα μοχλού
- 17 Κοχλίας συναρμολόγησης
- 18 Ένθετο οδήγησης
- 19 Άνω έδρα ελατηρίου
- 20 Περικόχλιο ρύθμισης
- 21 Εξαγωνικό περικόχλιο
- 22 Κάλυμμα
- 23 Εξαγωνικό περικόχλιο
- 24 Βίδα καλύμματος
- 25 Παρέμβυσμα καλύμματος
- 26 Συγκρότημα εξαερισμού
- 31 Σφράγισμα λαιμού
- 33 Κοχλίας συναρμολόγησης
- 35 Βίδα ρύθμισης
- 36 Ροδέλα
- 38 Βίδα καλύμματος
- 41 Ελατήριο πίσω δίσκου
- 42 Σφράγισμα πίσω κύριου τμήματος
- 43 Καπάκι πίσω κύριου τμήματος
- 44 Διαχωριστικό δίσκου
- 45 Κάτω παρέμβυσμα κεφαλής
- 48 Ροδέλα
- 49 Δακτύλιος υποστήριξης
- 50 Συγκρότημα κεφαλής βαριού διαφράγματος



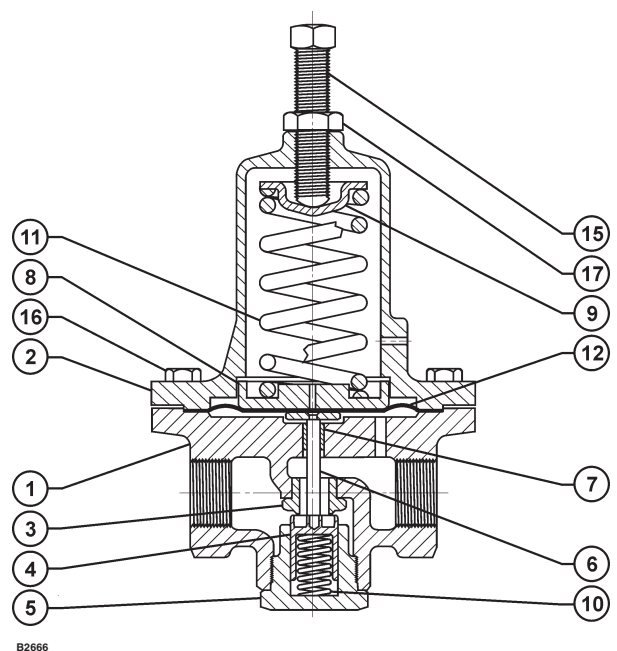
35A3167

Σχήμα 1. Κεντρική βαλβίδα Τύπου EGR



34A5692

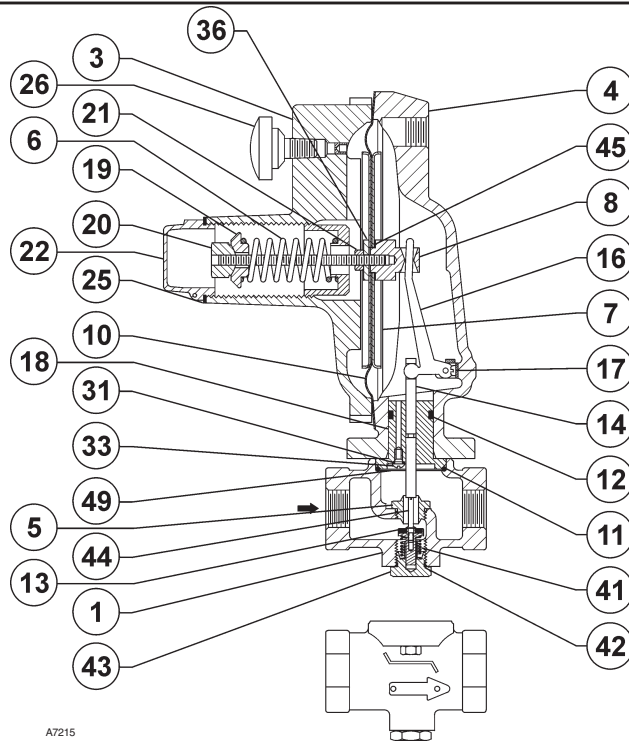
Σχήμα 2. Συγκρότημα ενεργοποιητή Τύπου 1098



B2666

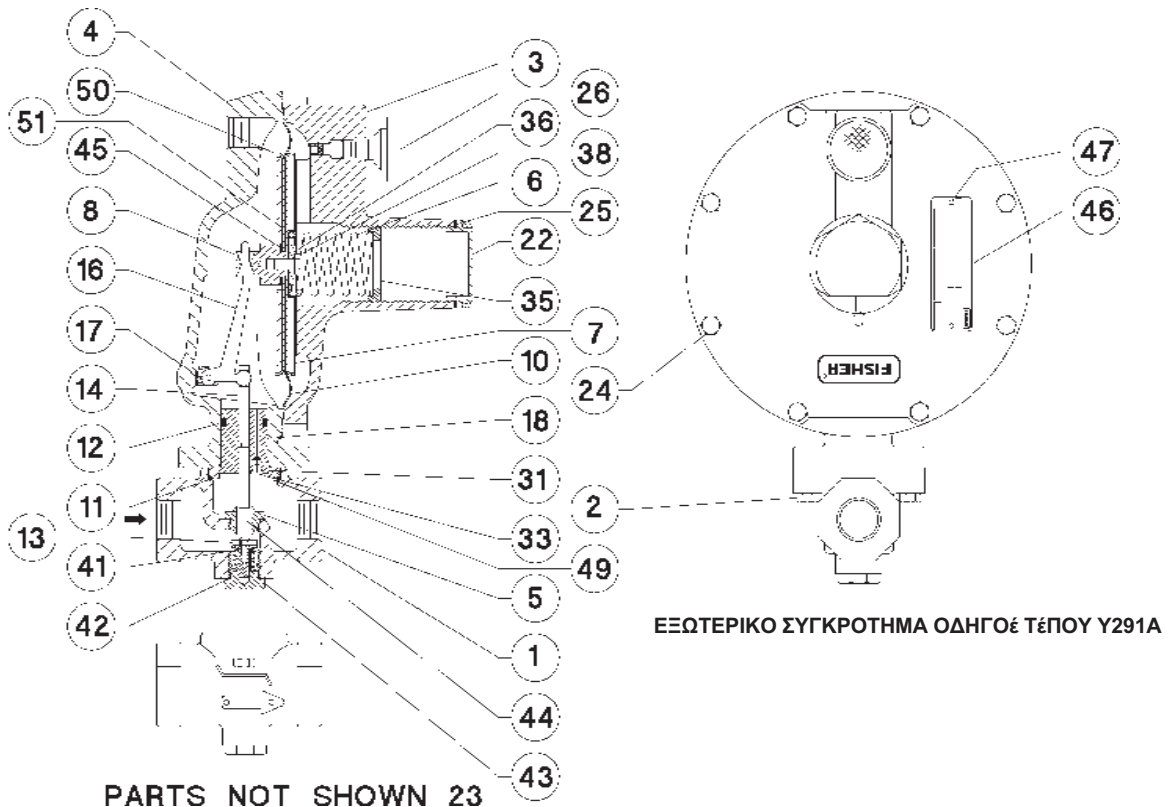
Σχήμα 3. Ρυθμιστής παροχής πίεσης Τύπου 95H

# Τύπος 1290



A7215

Σχήμα 4. Εσωτερικό συγκρότημα οδηγού Τύπου Y291AL



ΕΞΩΤΕΡΙΚΟ ΣΥΓΚΡΟΤΗΜΑ ΟΔΗΓΟΪ ΤΈΠΟΥ Y291A

ΕΣΩΤΕΡΙΚΟ ΣΥΓΚΡΟΤΗΜΑ ΟΔΗΓΟΪ ΤΈΠΟΥ Y291A

47B9750D

Σχήμα 5. Συγκρότημα οδηγού Τύπου Y291A

©Fisher Controls International, Inc., 2001. Με την επιφύλαξη παντός δικαιώματος

Fisher και Fisher Regulators είναι σήματα ιδιοκτησίας της Fisher Controls International, Inc. Το λογότυπο Emerson είναι εμπορικό σήμα και σήμα συντήρησης της Emerson Electric Co. Όλα τα άλλα σήματα είναι ιδιοκτησία των αντίστοιχων δικαιούχων.

Το περιεχόμενο αυτής της έκδοσης αποσκοπεί μόνο στην πληροφόρηση, και παρόλο που έγινε κάθε προσπάθεια για να εξασφαλιστεί η ακριβείά του, δεν αποτελεί εγγύηση, ρητή ή σιωπηρή, αναφορικά με τα προϊόντα ή τις υπηρεσίες που περιγράφονται εδώ ή τη χρήση και την εφαρμογή αυτών. Επιφυλασσομέθεα του δικαιώματος τροποποίησης ή βελτίωσης του σχεδιασμού ή των προδιαγραφών αυτών των προϊόντων ανά πάσα στιγμή χωρίς προειδοποίηση.

Για πληροφορίες, απευθυνθείτε στην Fisher Controls, International:

Εντός των ΗΠΑ (800) 588-5853 – Εκτός των ΗΠΑ (319) 395-9777

Γαλλία – (33) 23-733-4700

Σιγκαπούρη – (65) 770-8320

Μεξικό – (52) 57-28-0888

Printed in U.S.A.

[www.FISHERregulators.com](http://www.FISHERregulators.com)

**FISHER**  
Regulators