

Johdanto

Tämä asennusopas sisältää ohjeet asennusta, käyttöönottoa ja säätöä varten. Käyttöoppaita on saatavana paikalliselta Fisherin jälleenmyyjältä tai edustajalta. Käyttöopas on luettavissa myös Internet-sivuilla www.FISHERregulators.com. Ks. lisätiedot seur. kohdista:

Tyyppin 63EG-98HM käyttöohjekirja, lomake 5475, D102630X012.

Painelaitedirektiivin luokka

Tätä tuotetta voidaan käyttää painelaitteiden turvavarusteena seuraavissa painelaitedirektiivin 97/23/EY luokissa. Sitä voidaan käyttää myös muissa kuin painelaitedirektiivin alaisissa laitteissa hyvän teknisen käytännön mukaisesti alla olevan taulukon mukaan.

TUOTTEEN KOKO	LUOKAT	NESTETYYPPI
DN 25 (1 tuuma)	SEP	1
DN 50-150 (2-6 tuumaa)	II	

Tekniset tiedot

Pääventtiilin runko ja päätyliitännästyypit⁽¹⁾

Katso taulukkoa 2.

Suurin mitoituspaine⁽¹⁾

41 bar (600 psig) tai rungon luokitusraja sen mukaan, kumpi niistä on pienempi.

Suurin käyttöpäästöpainne (sisäänmenopaine) paineen kertyminen mukaan lukien^(1,2)

31 bar (450 psig) tai rungon luokitusraja sen mukaan, kumpi niistä on pienempi.

Suurin ulostulopaine^(1,2)

31 bar (450 psig)

Suurin paine-ero⁽¹⁾

28 bar (400 psig)

Koepaine

Kaikki paineenalaiset kiinnitysosat on testattu direktiivin 97/23/EC -mukaan. -Liite 1, Osa 7.4

Paineenrajoitusventtiilin asetuspaineen/ vastapaineen säätöalueet⁽³⁾

1,03–2,4 bar (15–35 psig), 1,7–5,2 bar (25–75 psig), 4,8–9,7 bar (70–140 psig), 9,0–13,8 bar (130–200 psig) ja 6,9–25,9 bar (100–375 psig)

Paine-eroja ja paineen kertymistä koskevat vaatimukset⁽¹⁾

Katso taulukkoa 1.

Lämpötilansieto⁽¹⁾

Fluoroelastomeeri: -18–+149 °C (0–300 °F), kuumavesirajoitus 82 °C (180 °F).

Etyleenipropyyleeni: -40–+82 °C (-40–+180 °F).

Kalrez™: -40–+82 °C (-40–+180 °F).

1. Tässä asennusoppaassa ilmoitettuja tai minkä tahansa soveltuvan standardin tai asetuksen mukaisia paine-/lämpötilarajoja ei saa ylittää.
2. Fluoroelastomeerikalvon raja on 20,7 bar (300 psig).
3. Asetuspaine tarkoittaa painetta, jolla esiohjausventtiili alkaa vapauttaa painetta.

Asentaminen



VAROITUS

Vain valtuutettu henkilöstö saa asentaa ja huoltaa säätimen. Säätimien asennuksessa, käytössä ja huollossa on noudatettava kansainvälisiä ja soveltuvia määräyksiä ja asetuksia sekä Fisherin ohjeita.

Jos säädin poistaa nestettä tai järjestelmässä on vuoto, järjestelmä on huollon tarpeessa. Säädin on poistettava välittömästi käytöstä tai seurauksena voi syntyä vaaratilanne.

Jos tämä säädin ylipaineistetaan, tai asennetaan paikkaan jossa käyttöolosuhteet ylittävät Tekniset tiedot -osassa annetut rajat tai paikkaan jossa olosuhteet ylittävät viereisten putkien tai putkiliitosten ohjearvot, seurauksena voi syntyä nestevuotoja tai paineistetut osat voivat räjähtää, mikä saattaa aiheuttaa henkilö- tai laitteistovahinkoja sekä vuotamista.

Henkilö- ja laitteistovahinkojen välttämiseksi asenna järjestelmään painetta tasaavia tai rajoittavia laitteita (sitien kuin käytettävät asetukset, määräykset tai standardit edellyttävät), jotta käyttöolosuhteet pysyvät annetuissa rajoissa.

Myös säätimen fyysisen vaurioitumisen synnyttämä nestevuoto voi aiheuttaa henkilö- ja omaisuusvahinkoja. Henkilö- ja omaisuusvahinkojen välttämiseksi asenna säädin turvalliseen paikkaan.

Puhdista kaikki putket ennen säätimen asentamista ja tarkista, ettei säädin ole vahingoittunut ja ettei siihen ole joutunut vierasta materiaalia kuljetuksen aikana. Laita NPT-standardin mukaisten putkien ulkokierteisiin putkirasvaa. Käytä laippaputkissa sopivia putkitiivisteitä ja hyväksytyjä putkitus- ja pultausmenetelmiä. Asenna säädin haluamaasi asentoon, ellei toisin määriteltä, mutta varmista, että virtaussuunta on rungossa olevan nuolen suuntainen.

Huomautus:

On tärkeää asentaa säädin siten, että jousipesän poistoaukon edusta on aina esteetön. Jos säädin asennetaan ulkotiloihin, se on sijoitettava kauas ajoneuvoliikenteestä ja asennettava siten, että vesi, jää ja muut vieraat materiaalit eivät pääse jousipesään poistoaukon kautta. Älä asenna säädintä räystäiden tai syöksytorvien alapuolelle ja varmista, ettei se jää lumen alle.

Ylipainesuoja

Painerajasuositukset on merkitty säätimen nimikilpeen. Ylipainesuojausta tarvitaan, jos käytettävä tulopaine ylittää suurimman sallitun ulostulopaineen ohjearvon. Ylipainesuojausta tarvitaan myös silloin, kun säätimen tulopaine on suurempi kuin myötävirrassa toimivien laitteiden turvallinen käyttöpainne.

Tyyppi 63EG-98HM

Taulukko 1. Täysin avoimeen virtaukseen vaadittava pienin ja suurin paine-ero ja paineen kertyminen

RUNGON KOKO	PÄÄVENTTIILIN JOUSEN VAIHTELUVÄLI, JOUSEN OSANUMERO JA VÄRI	TÄYTEEN ISKUUN TARVITTAVA PIENIN PAINE-ERO	TÄYTEEN ISKUUN TARVITTAVA ASETUSPAINEN YLITTÄVÄ PAINEENMUODOSTUS	SUURIN PAINE-ERO
DN 50 (2 tuumaa)	0,69 - 2,8 bar (10 - 40 psig) 14A6768X012 keltainen	1,5 bar (22 psig)	0,48 bar (7 psig)	2,8 bar (40 psig)
	2,1 - 8,6 bar (30 - 125 psig) 14A6626X012 vihreä	2,1 bar (30 psig)	0,6 bar (9 psig)	8,6 bar (125 psig)
	5,9 - 25,9 bar (85 - 375 psig) 14A6628X012 punainen	6,2 bar (90 psig)	1,6 bar (23 psig)	28 bar (400 psig)
DN 80 (3 tuumaa)	0,69 - 2,8 bar (10 - 40 psig) 14A6771X012 keltainen	1,3 bar (19 psig)	0,34 bar (5 psig)	2,8 bar (40 psig)
	2,1 - 8,6 bar (30 - 125 psig) 14A6629X012 vihreä	1,7 bar (25 psig)	0,5 bar (7 psig)	8,6 bar (125 psig)
	5,9 - 25,9 bar (85 - 375 psig) 14A6631X012 punainen	4,1 bar (60 psig)	1,2 bar (17 psig)	28 bar (400 psig)
DN 100 (4 tuumaa)	0,69 - 2,8 bar (10 - 40 psig) 14A6770X012 keltainen	1,1 bar (16 psig)	0,28 bar (4 psig)	2,8 bar (40 psig)
	2,1 - 8,6 bar (30 - 125 psig) 14A6632X012 vihreä	1,4 bar (20 psig)	0,4 bar (6 psig)	8,6 bar (125 psig)
	5,9 - 25,9 bar (85 - 375 psig) 14A6634X012 punainen	3,8 bar (55 psig)	1,1 bar (16 psig)	28 bar (400 psig)
DN 150 (6 tuumaa) DN 200 x 150 (8 x 6 tuumaa)	0,69 - 2,8 bar (10 - 40 psig) 15A2253X012 keltainen	1,1 bar (16 psig)	0,28 bar (4 psig)	2,8 bar (40 psig)
	2,1 - 8,6 bar (30 - 125 psig) 14A9686X012 vihreä	1,4 bar (20 psig)	0,4 bar (6 psig)	8,6 bar (125 psig)
	5,9 - 25,9 bar (85 - 375 psig) 15A2615X012 punainen	3,8 bar (55 psig)	1,1 bar (16 psig)	28 bar (400 psig)

Vaikka säädin toimisi sallittujen painerajojen sisäpuolella, se voi silti vaurioitua ulkopuolisten tekijöiden tai putkessa olevien epäpuhtauksien vaikutuksesta. Säädin on tarkastettava vaurioiden varalta aina, jos säätimessä on ollut ylipainetta.

Käyttöönotto

Säädin on tehtaalla asetettu laukeamaan likipitään jousen käyttöalueen tai tarvittavan paineen keskikohdassa. Sen vuoksi laitetta on ehkä säädettävä ennen käyttöönottoa, jotta se toimisi halutulla tavalla. Kun säädin on asennettu asianmukaisesti ja varoventtiilit on säädetty oikein, avaa varovasti vastavirran ja myötävirran puoleiset sulkuventtiilit.

Säätäminen

Ulostulopaineen muuttaminen: poista suojalevy tai löysää lukkomutteria ja kierrä säätöruuvia myötäpäivään, jolloin ulostulopaine nousee, tai kierrä säätöruuvia vastapäivään, jolloin paine laskee. Valvo ulostulopainetta tarkistusmittarilla säätämisen aikana. Lukitse asetus asettamalla suojakansi paikalleen tai kiristämällä lukkomutteri.

Käytöstä poistaminen (sulkeminen)



VAROITUS

Jotta kukaan ei loukkaantuisi äkillisen painepäästön seurauksena, katkaise säätimen menevä paine kokonaan ennen säätimen irrottamista.

Osaluettelo

Tyyppin 63EG pääventtiili

Numero Kuvaus

- 1 Pääventtiilin runko
- 2 Rungon laippa
- 3 Kantaruuvi
- 3 Vaarnapultti
- 4 Tasotiviste
- 9 Jousi
- 11 Koppa
- 12 Aukon tiiviste
- 13 Istukan rengas
- 14 Männän rengas
- 15 Ylätiiviste
- 16 Venttiilin tulppa
- 17 Kopan o-rengas
- 20 Tulpan o-rengas
- 21 O-rengas
- 24 Lyömäruuvi
- 25 Virtausnuoli
- 26 Nimikilpi
- 27 Liikkeen osoittimen tulppa
- 29 Kuusiomutteri
- 31 Putken tulppa
- 32 NACE-lipuke
- 33 Lipukkeen kiinnityslanka
- 34 Nippa
- 35 Putki
- 36 Kuristin
- 37 Liitin

Tyyppin 98HM pääventtiili

Numero Kuvaus

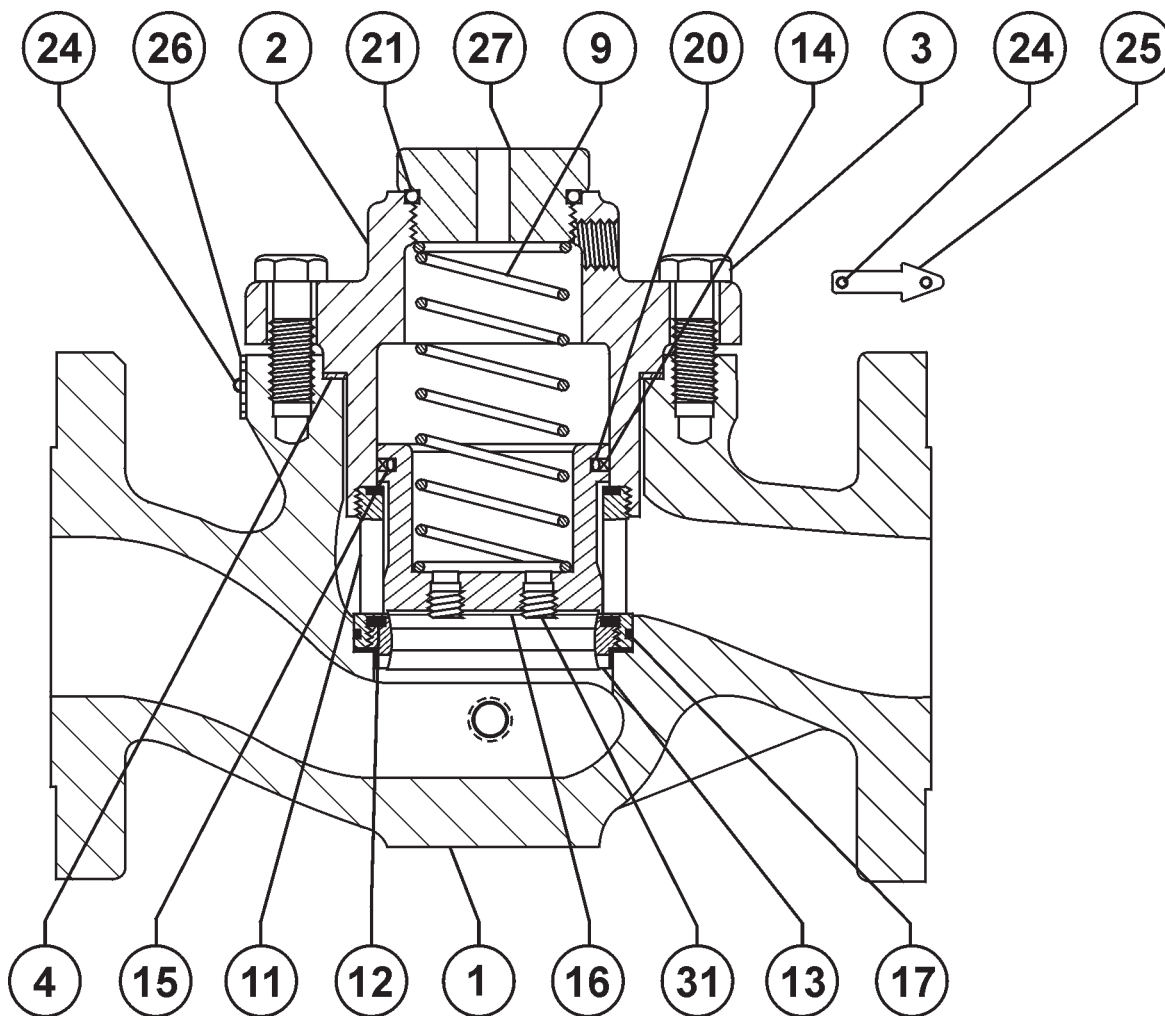
- 1 Runko
- 2 Jousen kotelo
- 3 Istukan rengas
- 4 Venttiilin tulppa
- 5 Venttiilin tulpan ohjain
- 6 Työntötappi
- 8 Jousen alaistukka
- 9 Jousen yläistukka
- 10 Tasotiviste
- 11 Jousi
- 12 Kalvo
- 13 Nimikilpi
- 15 Säätöruuvi
- 16 Kantaruuvi
- 17 Vastamutteri
- 18 Lyömäruuvi
- 19 Kalvon tasotiviste
- 21 O-renkaan pidin
- 22 Venttiilin tulpan o-rengas
- 23 Lukkoaluslaatta
- 24 Koneruuvi
- 53 Venttiilin tulpan o-rengas
- 54 Poisto
- 55 Välilevy
- 76 Lukkomutteri

Tyyppi 63EG-98HM

Taulukko 2. Runkojen koot, päätyliitännät ja pääventtiilin rungon nimellisarvot

PÄÄVENTTIILIN RUNGON KOKO	PÄÄVENTTIILIN RUNGON MATERIAALI	PÄÄTYLIITÄNTÄTYYPIT ⁽¹⁾	RAKENTEELLINEN OHJEARVO
DN 50 (2 tuumaa) DN 80 (3 tuumaa) DN 100 (4 tuumaa) DN 150 (6 tuumaa) DN 200 x 150 (8 x 6 tuumaa)	Valurauta	NPT kierteellinen (DN 50 / 2 tuumaa)	27,6 bar (400 psig)
		ANSI - luokka 125B FF	13,8 bar (200 psig)
		ANSI - luokka 250B RF	34,5 bar (500 psig)
	WCB-teräs	NPT kierteellinen tai SWE (vain DN 50 / 2 tuumaa)	102 bar (1480 psig)
		ANSI - luokka 150 RF	19,6 bar (285 psig)
		ANSI - luokka 300 RF	51,0 bar (740 psig)
		ANSI - luokka 600 RF tai BWE	102 bar (1480 psig)

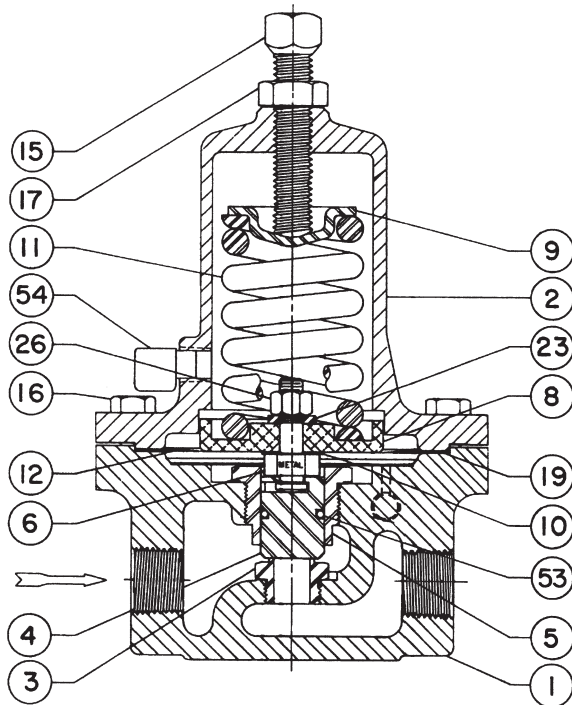
1. Muut kuin ANSI-standardin mukaiset nimellisarvot ja päätyliitännät ovat yleensä saatavilla. Pyydä apua Fisherin myyntiedustajalta tai myyntitoimistosta.



35A3174-A
A2812

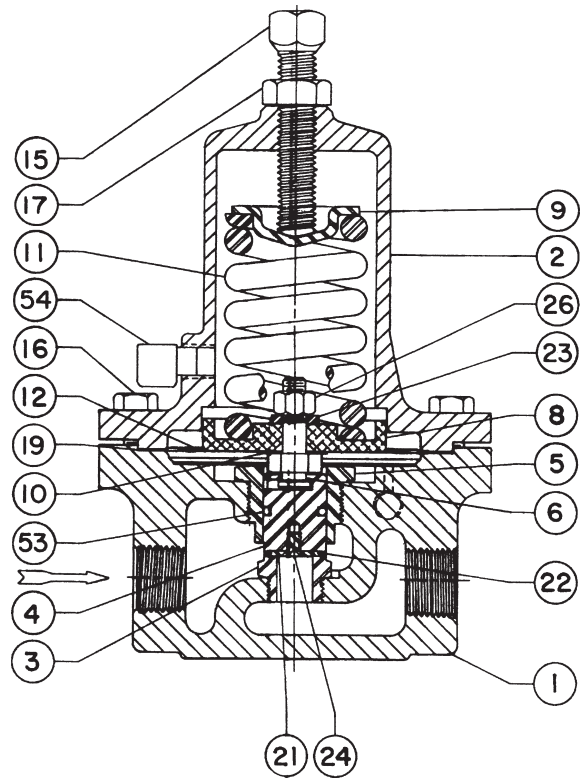
Kuva 1. Tyypin 63EG pääventtiili

Tyyppi 63EG-98HM



METAL SEAT

37B4751-B
E0388



COMPOSITION SEAT

39B3360
E0521

Kuva 2. Tyypin 98HM esiohjausventtiili

©Fisher Controls International, Inc., 2002; kaikki oikeudet pidätetään

Fisher ja Fisher Regulators ovat Fisher Controls International, Inc.:n omistamia tavaramerkkejä. Emerson-logo on Emerson Electric Co.:n omistama tuotetta ja palvelua koskeva tavaramerkki. Kaikki muut tavaramerkit ovat niiden haltijoiden omaisuutta.

Tämän julkaisun tiedot on esitetty vain informatiivisessa tarkoituksessa ja vaikka tietojen paikkansapitävyys on pyritty kaikin keinoin varmistamaan, niitä ei saa suorasti tai epäsuorasti tulkita takuiksi, jotka koskevat tässä esitettyjä tuotteita tai palveluita tai niiden käyttöä tai soveltamista. Pidätämme oikeuden muuttaa tai parantaa kyseisten tuotteiden rakennetta tai teknisiä ominaisuuksia milloin tahansa ilman ennakoimista.

Lisätietoja antaa Fisher Controls, International:

Yhdysvalloissa (800) 588-5853 – Yhdysvaltojen ulkopuolella (319) 395-9777

Ranska – (33) 23-733-4700

Singapore – (65) 770-8320

Meksiko – (52) 57-28-0888

Printed in U.S.A.

www.FISHERregulators.com

