

Inleiding

Deze installatiegids bevat aanwijzingen voor installatie, opstarten en afstelling. U kunt de handleiding aanvragen bij het plaatselijke verkoopkantoor of de verkoopvertegenwoordiger van Fisher. De handleiding is ook verkrijgbaar op www.FISHERregulators.com. Zie voor meer informatie:

Handleiding voor type 92S, formulier 5234, D100637X012.

PED-categorie

Dit product mag als veiligheidaccessoire gebruikt worden voor drukapparatuur in de volgende categorieën van Richtlijn Drukapparatuur 97/23/EG. Het product mag ook buiten de Richtlijn Drukapparatuur om gebruikt worden mits daarbij de juiste methoden (sound engineering practices, SEP) gevolgd wordt overeenkomstig de onderstaande tabel.

| PRODUCTAFMETINGEN | CATEGORIEËN | TYPE VLOEISTOF |
|-------------------|-------------|----------------|
| DN 6 (1/4-inch) | SEP | 1 |

Specificaties

Maximale inlaat- en uitlaatdruk⁽¹⁾

Zie tabel 2

Uitlaatdrukgebied

Zie tabel 1

Keuringsproefdruk

Alle drukhoudende delen zijn beproefd volgens Richtlijn 97/23/EG - Bijlage 1, Punt 7.4

Temperatuurbereik

Gietijzer: 208°C (406°F); **staal:** 260°C (500°F)

Installatie



WAARSCHUWING

Een regelaar mag uitsluitend door erkende vakmensen geïnstalleerd en onderhouden worden. Regelaars moeten geïnstalleerd, bediend en onderhouden worden overeenkomstig internationale en andere geldende normen en

Tabel 1: Uitlaat(regel)drukgebieden

| TYPE PILOT | UITLAATDRUKGEBIED, bar (PSIG) |
|------------|-------------------------------|
| 6492L | 0,14 tot 0,41 (2 tot 6) |
| | 0,34 tot 1,03 (5 tot 15) |
| | 0,90 tot 1,7 (13 tot 25) |
| 6492H | 0,69 tot 2,1 (10 tot 30) |
| | 1,7 tot 5,2 (25 tot 75) |
| | 4,8 tot 10,3 (70 tot 150) |
| 6492HT | 1,0 tot 6,9 (15 tot 100) |
| | 5,5 tot 17,2 (80 tot 250) |

Tabel 2: Maximale inlaat- en uitlaatdrukken

| TYPE | MAXIMAAL TOEGESTANE INLAATDRUK, bar (PSIG) | | MAXIMALE WERKUITLAATWERKDRUK, bar (PSIG) | MAXIMALE NOODUITLAATWERKDRUK, bar (PSIG) | |
|--------|--|-------------------------|--|---|---|
| | Gietijzer | Staal / roestvast staal | | Klephuis van gietijzer | Klephuis van staal / roestvast staal |
| 6492HT | --- | 20,7 (300) | 17,2 (250) | --- | 20,7 (300) of limiet gespecificeerd voor klephuis van hoofdregelaar, indien deze lager is |
| 6492H | 17,2 (250) | 20,7 (300) | 10,3 (150) | 17,2 (250) of limiet gespecificeerd voor klephuis van hoofdregelaar, indien deze lager is | 20,7 (300) of limiet gespecificeerd voor klephuis van hoofdregelaar, indien deze lager is |
| 6492L | 17,2 (250) | 20,7 (300) | 1,72 (25) | 6,9 (100) | 6,9 (100) |

1. De druk- en temperatuurlimieten in deze installatiegids en alle andere geldende normen en limieten mogen niet overschreden worden.

overeenkomstig de aanwijzingen van Fisher.

Als er medium uit de regelaar ontsnapt of zich lekkage voordoet in het systeem, is service vereist. Als u de regelaar niet onmiddellijk uit bedrijf neemt, kan dit een gevaarlijke situatie veroorzaken.

Persoonlijk letsel, schade aan apparatuur en lekkage door een ontsnappend medium of het barsten van onderdelen onder druk kan zich voordoen bij een te hoge druk in de regelaar, installatie bij die omstandigheden die de limieten in het gedeelte Specificaties kunnen overschrijden of omstandigheden die de specificaties van aangrenzende pijpen of pijpverbindingen overschrijden.

Gebruik drukontlastvoorzieningen of drukbegrenzers (volgens de geldende normen en regels) om te voorkomen dat de bedrijfsomstandigheden de limieten overschrijden en om letsel en schade te voorkomen.

Daarnaast kan materiële schade aan de regelaar en ontsnappend medium resulteren in persoonlijk letsel en schade aan materiaal. Installeer de regelaar op een veilige plek om letsel en schade te vermijden.

Maak vóór de installatie alle leidingen van de regelaar schoon en controleer of de regelaar tijdens vervoer niet is beschadigd en of er geen vreemde stoffen in de regelaar terecht gekomen zijn. Voor NPT-schroefdraden: breng afdichtingsmiddel aan op de uitwendige schroefdraden. Voor flenzen: gebruik geschikte flenspakkingen en monteer pijpen en bouten op vakkundige wijze. U kunt de regelaar in elke gewenste positie installeren (tenzij anders aangegeven), maar zorg dat de stroming door het klephuis in de richting van de pijl beweegt.

Opmerking

Het is belangrijk dat de regelaar zo geïnstalleerd is dat het ontluuchtingsgat in het veerhuis nooit belemmerd wordt. Bij buiteninstallatie mag de regelaar niet te dicht bij het verkeer geplaatst worden. Zorg dat er geen water, ijs en andere vreemde materialen via de ontluuchting in het veerhuis terechtkomen. Plaats de regelaar niet onder een dakrand of regenpijp en zorg dat de regelaar boven een eventuele laag sneeuw uitkomt.

Overdrukbeveiliging

De aanbevolen druklimieten zijn op de naamplaat van de regelaar gedrukt. Als de werkelijke inlaatdruk groter is dan de maximaal toegestane uitlaatwerkdruk, moet er overdrukbeveiliging aangebracht worden. Overdrukbeveiliging moet ook aangebracht worden als de regelaarinlaatdruk groter is dan de veilige werkdruk voor apparatuur afwaarts.



Type 6492

Zelfs als de regelaar onder de maximale druklimiet gebruikt wordt, kunnen externe bronnen schade veroorzaken en kunnen er losse stukken in de lijn terechtkomen. De regelaar moet op schade gecontroleerd worden na elke overdruksituatie.

Opstarten

De regelaar wordt in het fabriek afgesteld op een punt ongeveer midden van de veerbereik of de gewenste druk, dus wellicht moet u de regelaar de eerste keer zelf bijstellen om de gewenste resultaten te bereiken. Na voltooiing van de installatie en nadat de ontlastkleppen correct afgesteld zijn, opent u langzaam de afsluiters stroomopwaarts en stroomafwaarts.

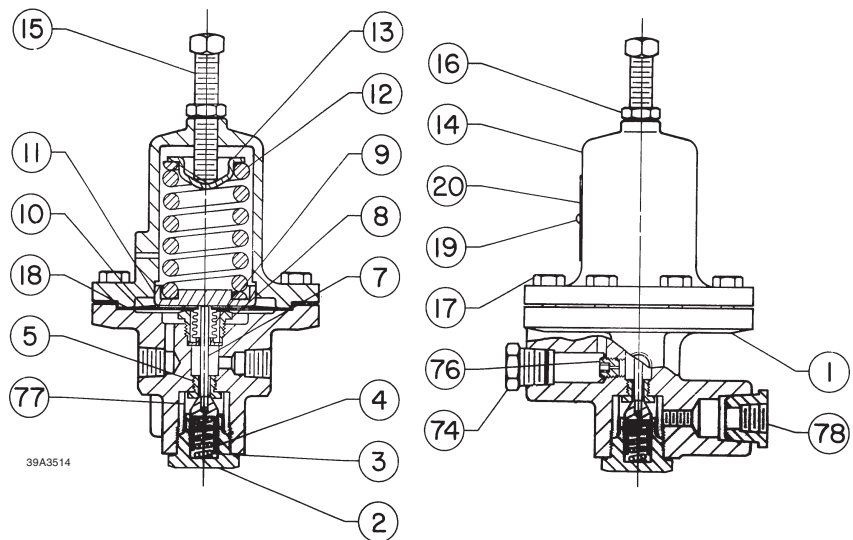
Afstelling

U kunt de uitlaatdruk veranderen door het afnemen van de afsluitkap of de borgmoer los te maken en de instelschroef rechtsonder te draaien om de uitlaatdruk te verhogen, of linksom om de druk te verlagen. Controleer tijdens het afstellen de uitlaatdruk met een manometer. Breng de afsluitkap weer aan of zet de borgmoer vast om de gewenste afstelling te handhaven.

Buiten bedrijf stellen (Uitschakelen)

WAARSCHUWING

Ter voorkoming van persoonlijk letsel als gevolg van plotseling vrijkomende druk, moet u de regelaar voor demontage van alle druk isoleren.

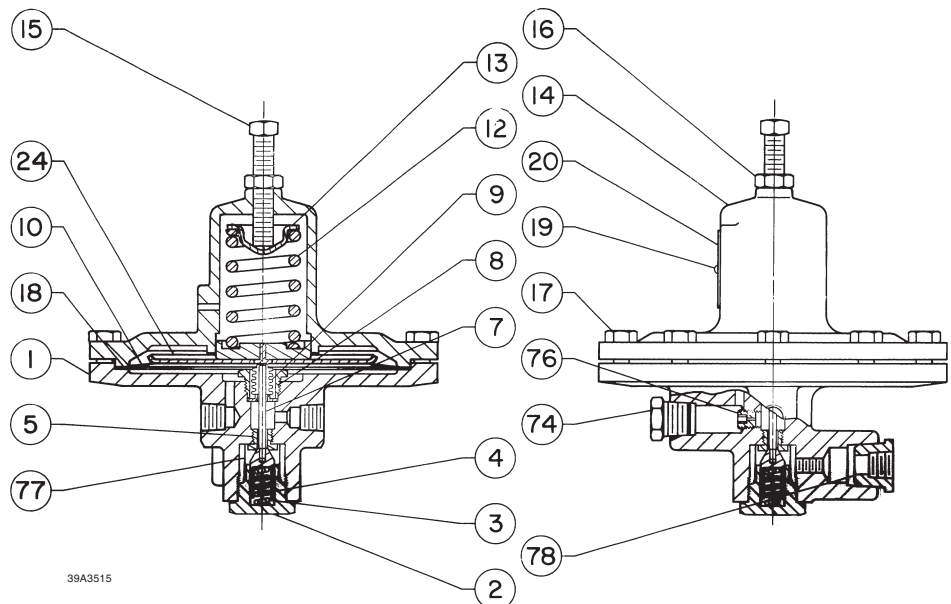


Figuur 1: Eenheid type 6492H

Onderdelenlijst type 6492L en 6492H

Stuklijstno Beschrijving

- | | |
|----|-----------------------|
| 1 | Klephuis |
| 2 | Stopgeleider |
| 3 | Stopveer |
| 4 | Stop |
| 5 | Zittingring |
| 7 | Steel |
| 8 | Balgvasthouder |
| 9 | Balg |
| 10 | Membraan |
| 11 | Veerzitting onder |
| 12 | Regelveer |
| 13 | Veerzitting boven |
| 14 | Veerhuis |
| 15 | Stelschroef |
| 16 | Zeskantmoer |
| 17 | Borgschroef |
| 18 | Membraanpakking |
| 19 | Slagschroef |
| 20 | Naamplaat |
| 24 | Membraanplaatteenheid |
| 74 | Pijpplug |
| 76 | Ontlastrestrictie |
| 77 | Scherm |
| 78 | Reductiebus |
| 87 | Afdichtring |



Figuur 2: Eenheid type 6492L

©Fisher Controls International, Inc., 2002. Alle rechten voorbehouden.

De merken Fisher en Fisher Regulators zijn eigendom van Fisher Controls International, Inc. Het logo Emerson is een handelsmerk en servicemerk van Emerson Electric Co. Alle andere merken zijn eigendom van hun respectieve eigenaren.

Deze publicatie is uitsluitend bedoeld ter informatie en hoewel we ernaar streven om betrouwbare informatie te geven, biedt deze publicatie geen enkele waarborg of garantie, hetzij uitdrukkelijk of stilzwijgend, voor de hierin beschreven producten en diensten en hun gebruik en toepasbaarheid. We behouden ons het recht voor om de ontwerpen en specificaties van dergelijke producten zonder voorafgaande kennisgeving te veranderen of te verbeteren.

Neem contact op met Fisher Controls, International voor meer informatie:

In de VS: 1 (800) 588-5853. Andere landen: 1 (972) 542-0132

Italy – (39) 051-4190-606

Singapore: (65) 770-8320

Mexico: (52) 57-28-0888

Gedrukt in de VS.

www.FISHERregulators.com

