

Einführung

Die vorliegende Installationsanleitung enthält Anweisungen zu Installation, Inbetriebnahme und Einstellungsverfahren. Ein Exemplar der Betriebsanleitung erhalten Sie von Ihrer örtlichen Fisher-Verkaufsniederlassung oder Ihrem Vertreter; es kann aber auch im Internet unter www.FISHERregulators.com eingesehen werden. Nähere Informationen finden Sie in:

Betriebsanleitung für Typ 92C, Form 5135, D100255X012.

DGRL-Kategorie

Dieses Produkt darf in den folgenden Kategorien der Druckgeräterichtlinie 97/23/EC als Sicherheitszubehör mit Druckgeräten verwendet werden. Es darf ferner unter Beachtung der SEP gemäß der folgenden Tabelle außerhalb der Druckgeräterichtlinie eingesetzt werden.

NENNWEITE	KATEGORIE	FLÜSSIGKEITSTYP
DN 6 (1/4-inch)	SEP	1

Technische Daten

Maximale Eingangs- und Betriebsdrücke⁽¹⁾

Graugussausführung: 17 bar (250 psig)

Stahlgussausführung: 21 bar (300 psig)

Sollwertdruckbereiche⁽¹⁾

Siehe Tabelle 1

Grenzwertprüfungsdruck

Alle druckbeaufschlagten Teile der Armatur wurden geprüft gemäß Richtlinie 97/23/EC - Anhang 1, Abschnitt 7.4

Temperaturbereiche⁽¹⁾

Graugussausführung: 208°C (406°F)

Stahlgussausführung: 260°C (500°F)

Installation



WARNUNG

Regelgeräte dürfen nur von fachkundigem Personal installiert oder gewartet werden. Regelgeräte müssen in Übereinstimmung mit allen anwendbaren internationalen Normen und Vorschriften und gemäß der von Fisher bereitgestellten Anleitung installiert, betrieben und instandgehalten werden.

Wenn aus dem Regelgerät Fluide austreten oder im System Leckagen auftreten, müssen Wartungsmaßnahmen durchgeführt werden. Wenn das Regelgerät in diesen Fällen nicht sofort außer Betrieb gesetzt wird, kann ein Gefahrenzustand eintreten.

Tabelle 1. Sollwertdruckbereiche

EINSATZBEREICH	SOLLWERTDRUCKBEREICH, bar (PSIG)
Standardnutzung bis zu 500°F (260°C)	0,34 bis 4,8 (5 bis 70)
	1,4 bis 10,3 (20 bis 150)
Hochdruck und/oder Hochtemperatur über 500°F (260°C)	1,03 bis 6,9 (15 bis 100)
	5,5 bis 17,2 (80 bis 250)

1. Die Druck-/Temperaturgrenzwerte in dieser Installationsanleitung sowie die Grenzwerte aller anwendbaren Normen und Standards dürfen nicht überschritten werden.



Wenn das Regelgerät unter überhöhten Druck gesetzt wird oder in einer Umgebung installiert wird, in der die Betriebsbedingungen die im Abschnitt „Technische Daten“ spezifizierten Grenzwerte oder die Druckstufe der angrenzenden Rohrleitungen oder Rohranschlüsse überschreiten können, kann dies zu Verletzungen, Geräteschäden oder Leckagen aufgrund austretender Fluide oder Berstens drucktragender Teile führen.

Um derartige Verletzungen oder Schäden zu vermeiden und zu verhindern, dass die Betriebsbedingungen die geltenden Grenzwerte überschreiten, müssen (die von den entsprechenden Normen, Bestimmungen oder Standards vorgeschriebenen) Druckentlastungs- oder Druckbegrenzungsvorrichtungen bereitgestellt werden.

Außerdem können physische Beschädigungen des Reglers wegen des damit verbundenen Austretens von Fluiden zu Verletzungen und Sachschäden führen. Um solche Verletzungen und Schäden zu vermeiden, ist das Regelgerät an einem sicheren Ort zu installieren.

Vor Einbau des Regelgerätes alle Rohrleitungen reinigen und sicherstellen, dass das Regelgerät nicht beschädigt wurde und dass sich während des Transports keine Fremdstoffe im Regelgerät angesammelt haben. Das Rohraußengewinde von NPT-Anschlüssen mit Rohrdichtungsmasse bestreichen. Bei Flanschverbindungen geeignete Dichtungen verwenden und zugelassene Rohrinstallations- und Verschraubungspraktiken anwenden. Das Regelgerät, sofern nichts anderes angegeben ist, in der gewünschten Position einbauen; es ist jedoch sicherzustellen, dass der Durchfluss durch das Gehäuse dem darauf befindlichen Richtungspfeil entspricht.

Hinweis

Das Regelgerät muss in jedem Fall so eingebaut werden, dass die Atmungsöffnung im Federgehäuse jederzeit frei von Verstopfungen ist. Bei Installationen im Freien muss das Regelgerät in sicherer Entfernung von jeglichem Fahrzeugverkehr angebracht und so positioniert werden, dass kein Wasser, Eis und keine anderen Fremdstoffe durch die Atmungsöffnung in das Federgehäuse eindringen können. Ein Platzieren des Regelgerätes unter Dachüberhängen oder Fallrohren ist zu vermeiden, und es ist sicherzustellen, dass er sich jederzeit oberhalb der wahrscheinlichen Schneehöhe befindet.

Überdruckschutz

Die empfohlenen Überdruckgrenzwerte sind auf dem Typenschild des Regelgerätes eingepreßt. Für den Fall, dass der tatsächliche Eingangsdruck den maximalen Eingangsdruck übersteigt, muss ein Überdruckschutz bereitgestellt werden. Ein Überdruckschutz sollte auch dann bereitgestellt werden, wenn der Eingangsdruck die Druckstufe nachgeschalteter Geräte übersteigt.

Typ 6392

Durch den Betrieb des Regelgerätes unterhalb der oberen Druckgrenzwerte wird die Möglichkeit einer Beschädigung durch externe Schadensquellen oder Verunreinigungen in der Leitung nicht ausgeschlossen. Das Regelgerät muss nach jedem Überdruckzustand auf Beschädigungen inspiziert werden.

Inbetriebnahme

Das Regelgerät ist werkseitig auf den Mittelwert des Federbereichs oder den angeforderten Druck eingestellt. Es kann also eine anfängliche Einstellung des Regelgerätes erforderlich sein, damit die gewünschten Ergebnisse erzielt werden. Nach Abschluss einer ordnungsgemäßen Installation und nach der richtigen Einstellung der Überströmventile die vor- und nachgeschalteten Absperrventile langsam öffnen.

Einstellung

Zur Änderung des Sollwertdruckes die Verschlusskappe entfernen oder die Gegenmutter lockern und die Stellschraube zum Erhöhen des Sollwertes nach rechts bzw. zur Reduzierung des Sollwertes nach links drehen. Den Ausgangsdruck während der Einstellung mit einem Prüfmanometer kontrollieren. Zum Sichern der gewünschten Einstellung die Verschlusskappe wieder anbringen bzw. die Gegenmutter anziehen.

Außerbetriebnahme



WARNUNG

Zur Vermeidung von Verletzungen bei einer plötzlichen Druckentspannung das Regelgerät vor jedem Ausbau gegen jeglichen Druck isolieren.

Stückliste, Typ 6392

Kennzahl Beschreibung

1	Gehäuse
2	Federgehäuse
3	Sitzring
4	Ventilkegel
5	Kegelführung
6	Spindereinheit
7	Membrane
8	Membrandichtung
9	Unterer Federsitz
10	Spindelführungsbuchse
11	Ventilkegelfeder
12	Schmutzfänger
13	Sollwertfeder
14	Oberer Federsitz
15	Gegenmutter
16	Stellschraube
17	Kopfschraube
18	Typenschild
19	Kerbstift
20	Ventilkegeleinsatz
21	Ventilkegeleinsatz
26	Ventilkegeleinsatz

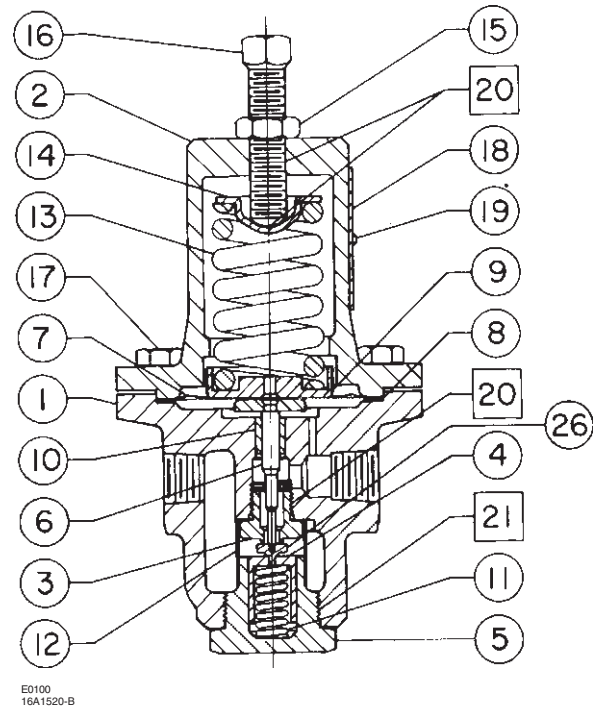


Abbildung 1. Montagezeichnung, Typ 6392

©Fisher Controls International, Inc., 2002; Alle Rechte vorbehalten

Fisher und Fisher Regulators sind Marken von Fisher Controls International, Inc. Das Emerson-Logo ist eine Marke und eine Dienstleistungsmarke der Emerson Electric Co. Alle andere Marken sind Eigentum ihrer jeweiligen Inhaber.

Der Inhalt dieser Veröffentlichung dient ausschließlich informativen Zwecken. Obwohl nach besten Kräften versucht wurde, die Richtigkeit der in dieser Anleitung enthaltenen Informationen sicherzustellen, dürfen diese nicht als ausdrückliche oder stillschweigende Gewährleistungen oder Garantien bezüglich der hier beschriebenen Produkte oder Dienstleistungen oder deren Verwendung oder Eignung ausgelegt werden. Wie behalten uns das Recht vor, das Design oder die technischen Daten dieser Produkte jederzeit unangekündigt zu ändern oder zu verbessern.

Nähere Informationen erhalten Sie von Fisher Controls, International:
Innerhalb der USA (800) 599-5853 – Außerhalb der USA +1 (972) 542-0132
Italy – (39) 051-4190-606
Singapur – (65) 770-8320
Mexiko – (52) 57-28-0888

Printed in U.S.A.

www.FISHERregulators.com

