

Introduction

Ce guide d'installation donne des instructions d'installation, de mise en service et de réglage. Il est possible de se procurer un exemplaire du manuel d'instructions auprès du bureau de ventes ou représentant local de Fisher, ou de le visualiser sur le site www.FISHERregulators.com. Pour des informations complémentaires, voir :

Manuel d'instructions pour les types 66R et 66RR, formulaire 1737, D100248X012.

Catégorie P.E.D.

Ce produit peut être utilisé comme accessoire de sécurité avec les équipements pressurisés appartenant aux catégories suivantes de la Directive sur les équipements pressurisés 97/23/EC. Il peut aussi être utilisé indépendamment de la Directive sur les équipements pressurisés, en utilisant de bons principes techniques, conformément au tableau ci-dessous.

DIMENSION DU PRODUIT	CATÉGORIES	TYPE DE LIQUIDE
DN 50 -100 (2-4 pouces)	SEP	1

Spécifications

Dimensions du corps et types de raccordement

Fonte:

DN 50 (2 pouces): Taraudé ou à brides ANSI
Classe 125 FF

DN 80 et 100 (3 et 4 pouces): A brides ANSI Classe
125 FF

Acier:

DN 50 (2 pouces): Taraudé, à brides ANSI Classe 150
RF ou Classe 300 RF

DN 80 et 100 (3 et 4 pouces): A brides ANSI Classe
150 RF

Pressions amont (entrée) maximales⁽¹⁾

Type 66R: 0,55 bar (7,25 psig), y compris accumulation

Type 66RR: 0,69 bar (7,25 psig), y compris accumulation

Plages de pression de réglage⁽¹⁾

Type 66R: 5 mbar (2-inches w.c.) à 0,34 bar (5 psig)
en 7 plages ; DN 50 (2 pouces): 5 à 20 mbar (2 à 8 in.
wc), 15 à 40 mbar (6 à 16 in. wc), 27 à 69 mbar (11 in.
wc à 1 psig), 52 à 103 mbar (0,75 à 1,5 psig), 69 à
138 mbar (1 à 2 psig), 103 à 207 mbar (1,5 à 3 psig),
207 à 340 mbar (3 à 5 psig)⁽²⁾

Type 66RR: 7 mbar (3-inches w.c.) à 0,48 bar (7 psig)
en 7 plages ; 10 à 22 mbar (4 à 9-inches w.c.)⁽³⁾, 12 à
37 mbar (5 à 15-inches w.c.)⁽³⁾, 30 à 70 mbar (12 à 28-
inches w.c.)⁽³⁾, 0,062 à 0,17 bar (0,9 à 2,5 psig), 0,09 à
0,31 bar (1,3 à 4,5 psig), 0,26 à 0,48 bar (3,8 à 7 psig)

Pression de sortie à ne jamais dépasser⁽¹⁾

Type 66R : 0,55 bar (7,25 psig)

Type 66RR : 0,69 bar (7,25 psig)

Pression de l'essai de surcharge

Toutes les parties soumises à la pression ont été
testées et éprouvées selon la Directive 97/23/EC -
Annexe 1, Section 7.4

1. Les limites de pression et de température spécifiées dans ce guide d'installation et dans toute norme ou réglementation applicable ne doivent pas être dépassées.

2. Pour utiliser un ressort de 207 à 340 mbar (3 à 5 psig) sur un corps de 3 pouces, ne pas utiliser de membrane d'équilibrage. 207 à 340 mbar (3 à 5 psig) non disponible avec corps de 4 pouces.

3. Les plages publiées s'entendent avec e carter du ressort orienté vers le haut.

Températures maximales admissibles

Élastomères standard : -29 à 82 °C (-20 à 180 °F)

Élastomères à haute température : -18 à 177 °C (0
à 350 °F)

Installation

AVERTISSEMENT

L'installation et l'entretien d'un détendeur ne doivent être effectués que par du personnel qualifié. Les régulateurs ne doivent être installés, utilisés et entretenus que conformément aux codes et réglementations internationaux et autres applicables, ainsi qu'aux instructions données par Fisher.

L'écoulement de fluide hors du détendeur ou l'apparition d'une fuite dans le circuit indiquent qu'un entretien est nécessaire. Une situation dangereuse risque de se produire si le détendeur n'est pas retiré du service immédiatement.

Des blessures, des dégâts matériels ou des fuites causées par un échappement de fluide ou l'éclatement de pièces sous pression peuvent résulter d'une pressurisation excessive du détendeur ou de sa pose dans une installation où les conditions d'utilisation risquent de dépasser les limites indiquées dans la section "Spécifications" ou les capacités nominales de la tuyauterie ou des raccords de tuyaux qui lui sont reliés.

Pour éviter de tels risques de blessures ou de dégâts, prévoir des dispositifs de décompression ou de limitation de pression (conformément au code, à la réglementation ou à la norme convenable) afin d'empêcher les conditions d'utilisation de dépasser les limites.

En outre, l'échappement de fluide qu'entraînent des dégâts subis par le détendeur risque d'occasionner des blessures ou des dégâts matériels. Pour éviter de tels risques, installer le détendeur dans un endroit sans danger.

Nettoyer toutes les tuyauteries avant d'installer le détendeur et s'assurer que ce dernier n'a pas été endommagé ni encrassé en cours de transport. Si le corps est du type NPT, appliquer de la pâte d'étanchéité pour tuyaux sur les filets mâles. Si le corps est du type à brides, poser des joints pour tuyauterie appropriés et appliquer les méthodes de pose de tuyaux et de boulonnage homologuées. Installer le détendeur dans toute position souhaitable, sauf indication contraire, mais veiller à ce que la circulation dans le corps s'effectue dans le sens indiqué par la flèche qui se trouve sur ce dernier.

Remarque

Il est important que le détendeur soit installé de façon à ce que l'évent du boîtier de ressort soit toujours dégagé. Dans les installations extérieures, il convient d'implanter le détendeur à l'écart des voies de circulation de véhicules et de le positionner



Types 66R et 66RR

de façon à ce que l'eau, la glace et d'autres corps étrangers ne puissent pénétrer dans le boîtier de ressort par l'évent. Éviter de placer le détendeur en dessous d'avancées de toits ou de descentes d'eaux pluviales et veiller à ce qu'il soit au-dessus du niveau probable de neige.

Protection contre les surpressions

Les pressions limites recommandées sont gravées sur la plaque signalétique du détendeur. Il est nécessaire de prévoir un dispositif de protection contre les surpressions si la pression réelle à l'entrée dépasse la pression de service nominale maximum de sortie. Il convient également de prévoir une telle protection si la pression à l'entrée du régulateur est supérieure à la pression de service admissible du matériel en aval.

Le fonctionnement du détendeur en dessous des limites maximales de pression n'exclut pas le risque de dégâts causés par des sources extérieures ou par la présence de débris dans la canalisation. Il convient d'examiner le détendeur chaque fois qu'il a subi une surpression pour voir s'il est endommagé.

Mise en service

Le régulateur est réglé à l'usine approximativement au milieu de la course du ressort ou à la pression demandée ; il est donc possible qu'un réglage initial soit nécessaire pour obtenir les résultats souhaités. Une fois l'installation correcte effectuée et les soupapes de surpression réglées correctement, ouvrir lentement les vannes d'arrêt amont et aval.

Réglage

Pour modifier la pression de sortie, retirer le capuchon de fermeture ou desserrer l'écrou de blocage et tourner la vis de réglage vers la droite pour augmenter cette pression ou vers la gauche pour la réduire. Contrôler la pression de sortie à l'aide d'un manomètre d'essai pendant le réglage. Remettre le capuchon de fermeture en place ou resserrer l'écrou de blocage pour maintenir la pression au niveau désiré.

Retrait du service (arrêt)



AVERTISSEMENT

Pour éviter une blessure résultant d'une brusque décompression, dépressuriser entièrement le détendeur avant de procéder à son démontage.

Nomenclature des pièces

Déverseur de type 66R, corps principal de type 66RR

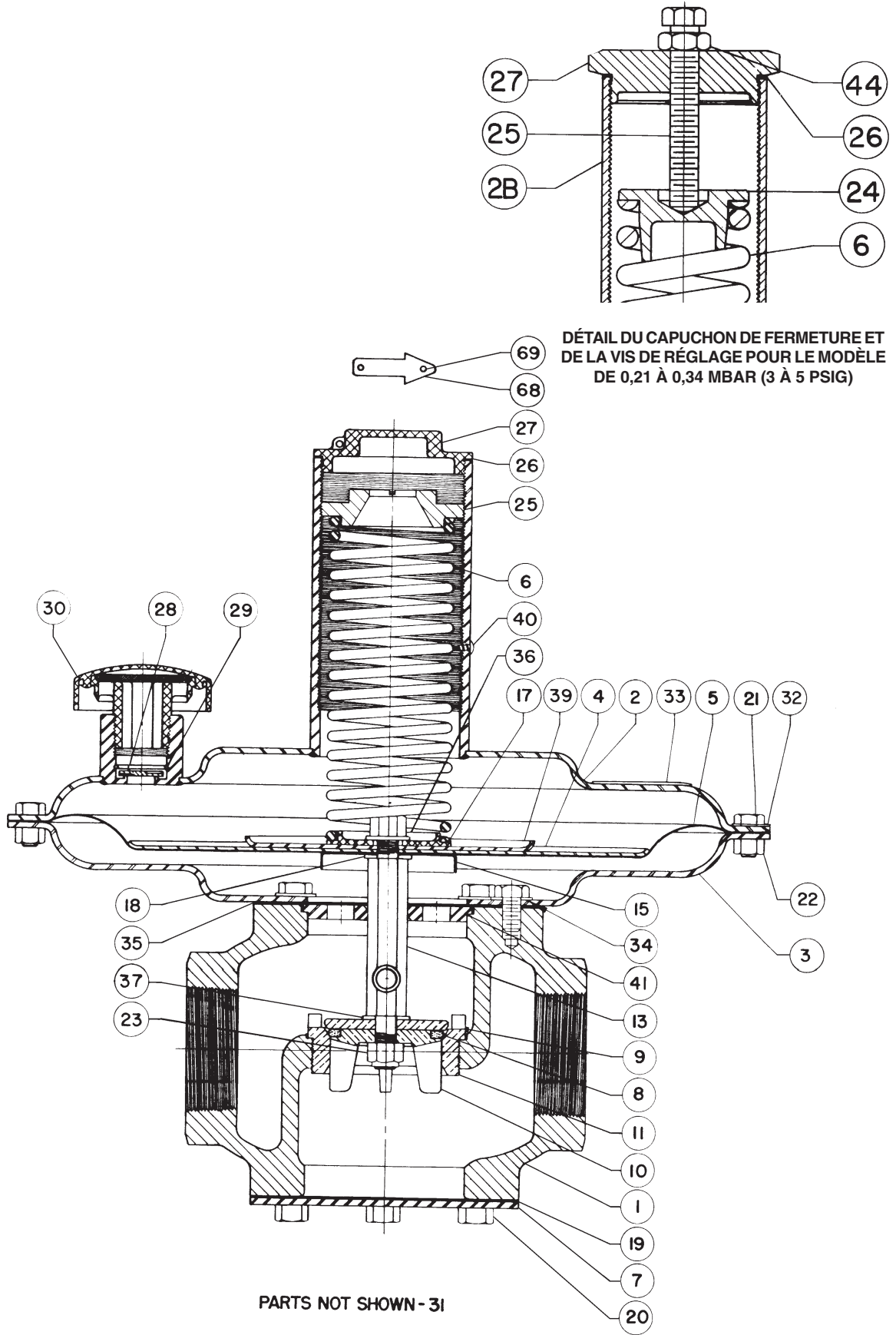
Repère Description

1	Corps
2	Carter du ressort
3	Logement de la membrane
4	Plateau supérieur de la membrane
5	Membrane
6	Ressort
7	Bride inférieure
8	Joint torique
9	Bague de retenue du joint torique
10	Jupe de clapet
11	Bague de siège
13	Tige
14	Membrane d'étanchéité
15	Plateau inférieur de la membrane
16	Bague d'espacement de la membrane
17	Siège inférieur de ressort
18	Joint de la tige
19	Joint de bride inférieure
20	Vis d'assemblage
21	Vis d'assemblage
22	Écrou hexagonal
23	Écrou de la tige
24	Siège supérieur de ressort
25	Vis de réglage
26	Joint du capuchon de fermeture
27	Capuchon de fermeture
28	Clapet
29	Circlip
30	Évent de type Y602-10
31	Bouchon
32	Plaque signalétique
33	Plaque signalétique
34	Rondelle
35	Joint du logement de la membrane
36	Rondelle du siège du ressort
39	Plaque de raidissement
41	Guide de la tige
45	Contre-écrou pour 207 à 340 mbar (3 à 5 psig)
60	Étrier fileté (pour le type 66RR uniquement)
61	Étrier fileté
62	Barre de montage
63	Raccord de tuyauterie
64	Raccord fileté
65	Écrou hexagonal
66	Joint de membrane
67	Raccord fileté

Pilote de type Y695RR

Repère Description

1	Corps
2	Vis d'assemblage
3	Carter du ressort
4	Boîtier de la membrane
5	Orifice
6	Ressort de réglage
7	Plateau de membrane
8	Goujon-poussoir
10	Membrane
11	Joint torique d'étanchéité du corps
12	Joint torique d'étanchéité de la douille
13	Clapet
14	Tige
16	Levier
17	Vis à métaux
18	Douille de guidage
22	Capuchon de fermeture
23	Écrou hexagonal
24	Vis d'assemblage
25	Joint
26	Évent
35	Vis de réglage
36	Rondelle
38	Vis d'assemblage
41	Ressort de rappel du clapet
42	Joint torique d'étanchéité du corps arrière
43	Chapeau arrière du corps
44	Bague d'espacement du clapet
45	Joint de plateau de membrane
47	Rivet
48	Rondelle
49	Bague d'appui
50	Siège de ressort inférieur



30A6359-B

Figure 1. Déverseur de type 66R

Types 66R et 66RR

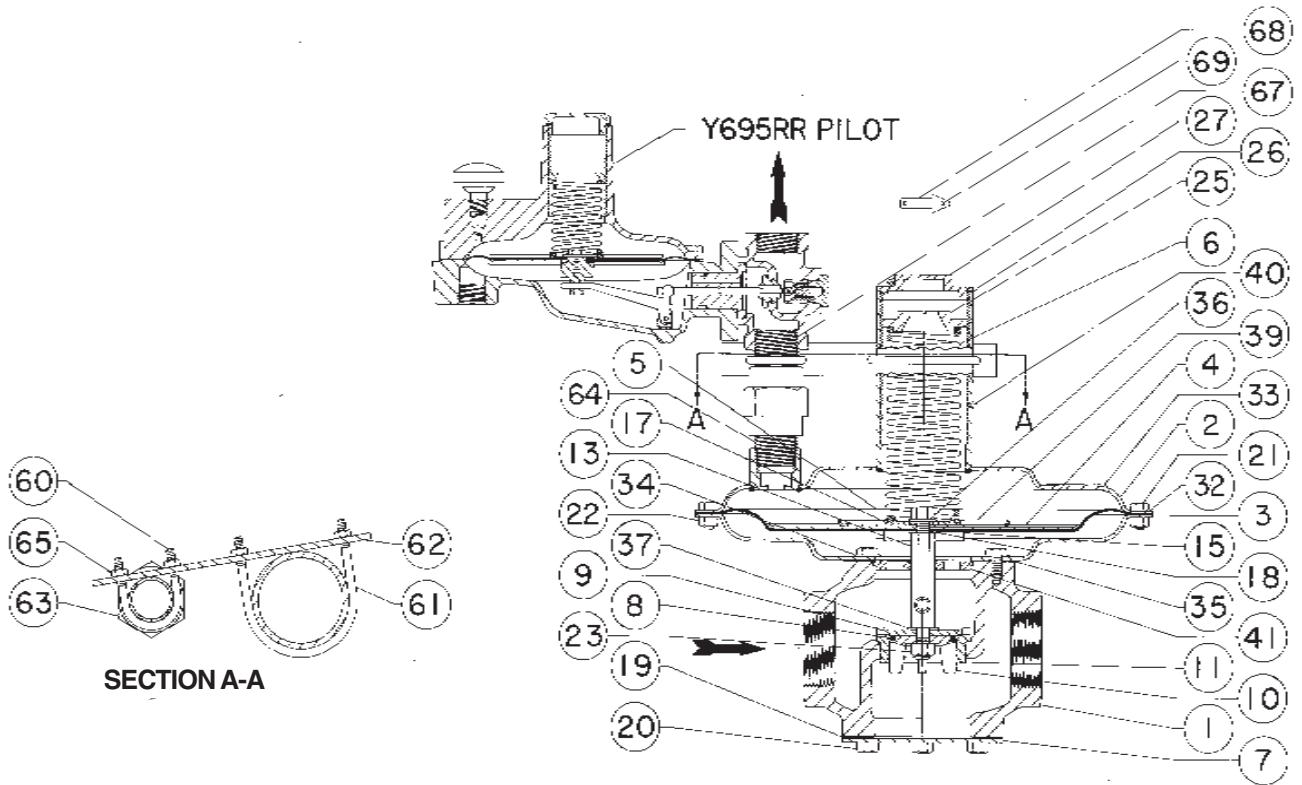


Figure 2. Déverseur de type 66RR et pièces de montage du pilote

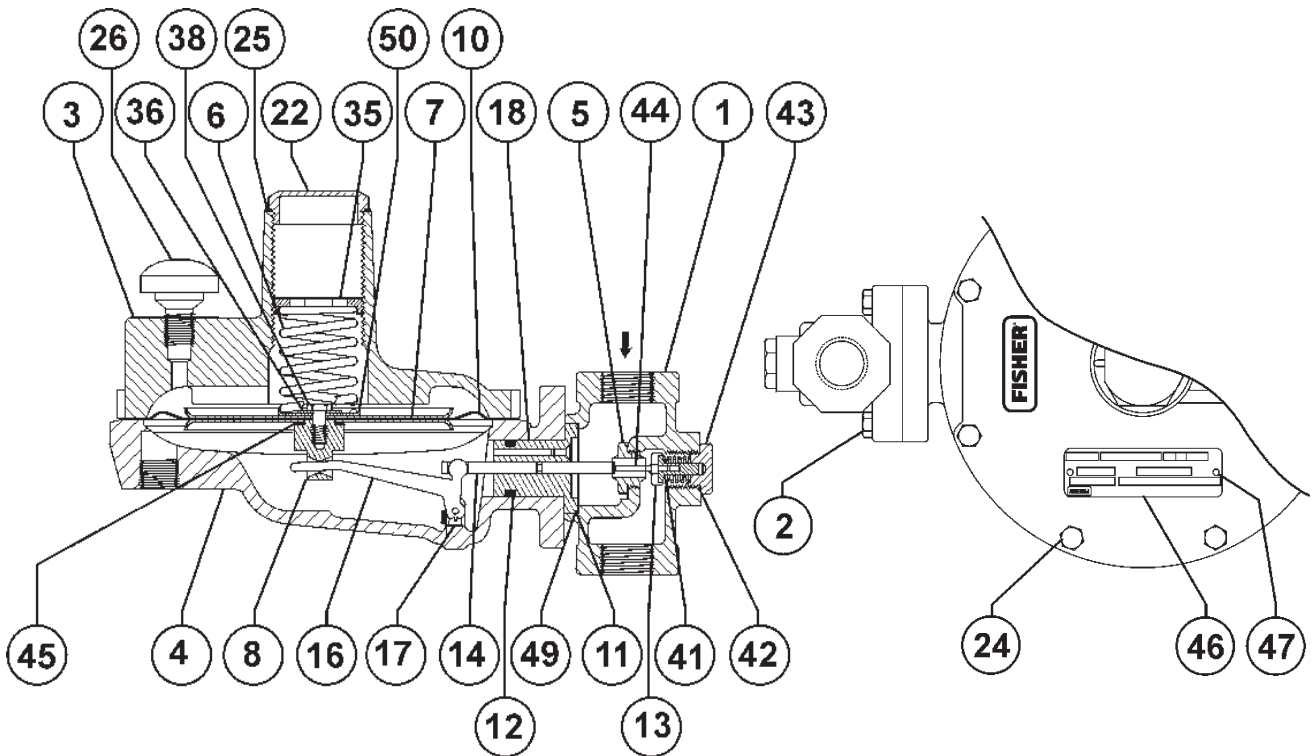


Figure 3. Pilote de type Y695RR

©Fisher Controls International, Inc., 2002 ; tous droits réservés

Fisher et Fisher Regulators sont des marques de Fisher Controls International, Inc. Le logo Emerson est une marque commerciale et de service de Emerson Electric Co. Toutes les autres marques sont la propriété de leurs détenteurs respectifs.

Le contenu de cette publication est présenté à titre d'information uniquement et, bien que nous nous soyons efforcés d'en assurer l'exactitude, il ne doit pas être interprété comme représentant des garanties explicites ou tacites couvrant les produits ou services décrits ou leur usage ou applicabilité. Nous nous réservons le droit de modifier ou d'améliorer la conception ou les spécifications de ces produits à tout moment sans préavis.

Pour toute information, contacter Fisher Controls, International:

Aux États-Unis (800) 588-5853 - En dehors des États-Unis (972) 542-0132

France - (33) 23-733-4700

Singapour - (65) 770-8320

Mexique - (52) 57-28-0888

Printed in U.S.A.

www.FISHERregulators.com

