

Inleiding

Deze installatiegids geeft instructies voor installatie, opstarten en afstelling. Om een exemplaar van de instructiehandleiding te krijgen, kunt u contact opnemen met het plaatselijke verkoopkantoor of de vertegenwoordiger van Fisher, of een exemplaar bekijken op www.FISHERregulators.com. Verdere informatie kunt u krijgen bij:

Instructiehandleiding voor type 98L (formulier 1570, D100258X012), of instructiehandleiding voor type 98LD (formulier 1571, D100259X012).

PED-categorie

Dit product kan als veiligheidsaccessoire gebruikt worden bij drukapparatuur in de volgende categorieën van de Richtlijn Drukapparatuur 97/23/EG. Het kan ook gebruikt worden buiten de Richtlijn Drukapparatuur onder toepassing van de regels van goed vakmanschap (SEP) volgens onderstaande tabel.

PRODUCTAFMETINGEN	CATEGORIEËN	TYPE VLOEISTOF
DN 6-25 (1/4-1 inch)	SEP	1

Specificaties

Verkrijgbare constructies

Type 98L: Rechtstreeks bediende ontlastklep of tegendrukregelaar met standaard stelschroef.

Type 98LD: Ontlastklep met drukbelasting en handwiel-stelschroef.

Type eindaansluiting

Met NPT schroefdraad, socket-weld of ANSI/DIN flenzen, 356 mm van vlak tot vlak (14 inches van vlak tot vlak)

Klephuismaten

Type 98L: DN 6, 15, 20 of 25 (1/4, 1/2, 3/4 of 1)

Type 98LD: DN 6, 15, 20 of 25 (1/4, 1/2, 3/4 of 1)

Maximale inlaatdruk⁽¹⁾⁽²⁾

Zie tabel 1

Keuringsproefdruk

Alle drukhoudende delen zijn beproefd volgens Richtlijn 97/23/EG - Bijlage 1, Punt 7.4

Ontlastdrukbereik⁽¹⁾

DN 6 (1/4 inch): 0,1 tot 1,2 bar (2 tot 17 psi), 0,4 tot 1,0 bar (6 tot 14 psi), 0,8 tot 1,7 bar (12 tot 25 psi) en 1,4 tot 2,6 bar (29 tot 38 psi)

DN 15 (1/2 inch): 0,1 tot 1,2 bar (2 tot 17 psi), 0,4 tot 1,0 bar (6 tot 14 psi), 0,8 tot 1,7 bar (12 tot 25 psi) en 1,4 tot 2,6 bar (29 tot 38 psi)

DN 20 en 25 (3/4 en 1 inch): 0,1 tot 1,2 bar (2 tot 17 psi), 0,4 tot 1,0 bar (6 tot 14 psi), 0,8 tot 1,7 bar (12 tot 25 psi) en 1,4 tot 2,6 bar (29 tot 38 psi)

Temperatuurbereik⁽¹⁾

Nitril onderdelen: -29 tot 93 °C (-20 tot 200°F)

Neopreen onderdelen: -40 tot 66 °C (-40 tot 150°F)

Fuorelastomeer onderdelen: -18 tot 149 °C (0 tot 300°F)

Metalen membraan en zitting

Gietijzeren klephuis en veerbehuizing:

-40 tot 66 °C (-40 tot 150°F)

Stalen klephuis en veerbehuizing:

-29 tot 232 °C (-20 tot 450°F)

Roestvrijstalen klephuis en veerbehuizing:

-40 tot 232 °C (-40 tot 450°F)

Maximale laaddruk veerbehuizing⁽¹⁾⁽³⁾

Zie tabel 2

Installatie



WAARSCHUWING

Alleen hiertoe bevoegd personeel mag een ontlastklep installeren of er onderhoud aan uitvoeren. Ontlastkleppen moeten geïnstalleerd,

1. De druk/temperatuurgrenzen in deze installatiegids en beperkingen volgens van toepassing zijnde normen of reglementen mogen niet overschreden worden.
2. Instelling van ontlastdruk plus maximaal toelaatbare druktoename boven instelling.
3. Laaddruk plus veerinstelling mag niet meer zijn dan maximale inlaatdruk.

bediend en onderhouden worden overeenkomstig internationale en toepasselijke reglementen en voorschriften en de instructies van Fisher.

BIJ gebruik van gevaarlijke en ontvlambare stoffen moet er een pijp of vent gepaast worden om de stoffen af te voeren naar een plaats ver genoeg vande gebouwen en vensters, eventueel in een goed geventileerde ruimte of gesloten tank.

Lichamelijk letsel, beschadiging van de apparatuur of lekkage als gevolg van ontsnappende medium of het barsten van onder druk staande onderdelen kan ontstaan als deze ontlastklep en/of tegendrukregelaar onder overdruk staat of geïnstalleerd is op een plaats waar de bedrijfstoestanden de in het hoofdstuk Specificaties opgegeven grenzen kunnen overschrijden, of waar de nominale waarden van de aangrenzende buizen of buisverbindingen overschreden worden.

Om letsel of schade te voorkomen, moeten ontlastvoorzieningen of drukbegrenzers aangebracht worden (zoals vereist door het betreffende reglement, voorschrift of de betreffende norm) om te voorkomen dat de bedrijfstoestanden de grenzen overschrijden.

Verder kan fysieke beschadiging van de ontlastklep en/of tegendrukregelaar lichamelijk letsel en materiële schade als gevolg van ontsnappende medium veroorzaken. Om letsel en schade te voorkomen, moeten de ontlastklep en/of tegendrukregelaar op een veilige plaats geïnstalleerd worden.

Reinig alle pijpleidingen alvorens de ontlastklep en/of tegendrukregelaar te installeren en controleer of de ontlastklep en/of tegendrukregelaar tijdens het vervoer niet beschadigd zijn en of er geen ongewenst materiaal in opgehoopt is. Breng bij NPT-constructies borgmiddel op de buitenschroefdraad aan. Gebruik bij flensconstructies geschikte pakkingen en pas goedgekeurde verbinding- en boutmethodes toe. Installeer de ontlastklep en/of tegendrukregelaar in elke gewenste positie, tenzij anders wordt aangegeven, maar zorg dat de stroom door de constructie in de richting van de pijl op de constructie gaat.

Opmerking

Het is belangrijk dat de ontlastklep en/of tegendrukregelaar zodanig geïnstalleerd wordt dat de ontluichtingsopening in de veerbehuizing nooit geblokkeerd is. Bij installaties buitenshuis moeten de ontlastklep en/of tegendrukregelaar uit de buurt van verkeer aangebracht worden en zodanig geplaatst worden dat water, ijs en ander ongewenst materiaal de veerbehuizing niet via de ontluichtingsopening kunnen binnendringen. Plaats de ontlastklep en/of tegendrukregelaar niet onder dakranden of regenpijpen, en zorg dat ze zich boven het mogelijk peil van de sneeuw bevinden.

Overdruk

De maximale inlaatdruk hangt af van de constructiematerialen en temperaturen. Zie het naamplaatje voor de maximale inlaatdruk van de klep. De klep moet na iedere overdruksituatie op beschadiging geïnspecteerd worden. **Fisher ontlastkleppen en/of tegendrukregelaars zijn NIET ASME veiligheidskleppen.**

Opstarten

De ontlastklep en/of tegendrukregelaar is op de fabriek ingesteld op ongeveer het middelpunt van het gewenste veerbereik of de gewenste druk; het kan dus nodig zijn ze aanvankelijk bij te stellen om de gewenste resultaten te bereiken. Wanneer de installatie voltooid is en de ontlastklep goed afgesteld is, wordt de afsluitklep aan de stroomopwaartse en stroomafwaartse zijde (indien van toepassing) langzaam geopend.



Type 98L and 98LD

Tabel 1. Maximale inlaatdruk, psig (insteldruk plus overdruk)

TYPENU-MMER	STALEN (WCB) OF ROESTVRIJSTALEN KLEPHUIS/ ALLE AFWERKINGEN TOT 66 °C (150°F)	GIETIJZEREN KLEPHUIS		
		Alle afwerkingen tot 66 °C (150°F)	Metalen afwerking	
			Tot 157°C (315°F)	Tot 208°C (406°F)
98L	52 (125)	16 (60)	16 (60)	16 (60)
98LD	66 (150)	16 (60)	16 (60)	16 (60)

Tabel 2. Maximale laaddruk veerbehuizing

TYPENU-MMER	STALEN (WCB) OF RVS VEERBEHUIZING		GIETIJZEREN VEERBEHUIZING			
			Elastomeer membraan		Metalen membraan	
	bar	psig	bar	psig	bar	psig
98LD	8,6	125	3,5	50	3,5	50

Afstelling

Om de Ingangsdruk of verschildruk te wijzigen, wordt de afsluitkap verwijderd of de borgmoer losgedraaid en de stelschroef naar rechts gedraaid om de insteldruk te verhogen of naar links om de druk te verlagen. Controleer de insteldruk tijdens de afstelling met een manometer. Plaats de afsluitkap terug of draai de borgmoer aan om de gewenste instelling te behouden.

Buiten gebruik stellen (stopzetten)

WAARSCHUWING

Om lichamelijk letsel als gevolg van het plotseling vrijkomen van druk te voorkomen, moet de ontlastklep/tegendrukregelaar van alle druk geïsoleerd worden voordat hij gedemonteerd wordt.

Onderdelenlijst

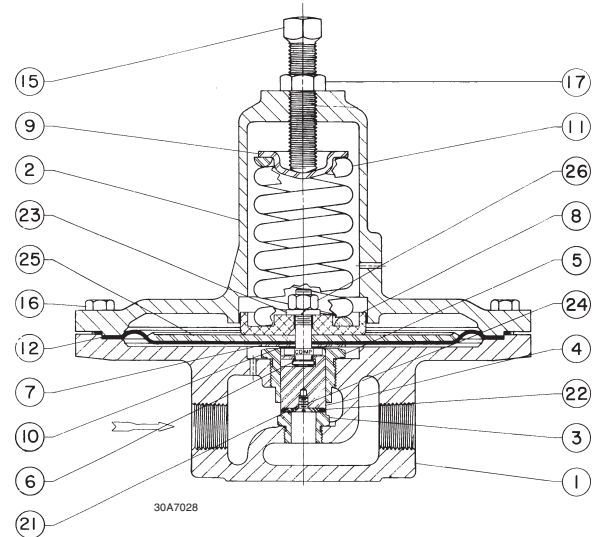
Code Beschrijving

- 1 Klephuis
- 2 Veerbehuizing
- 3 Doorlaat
- 4 Klepplug
- 5 Klepplugg geleider

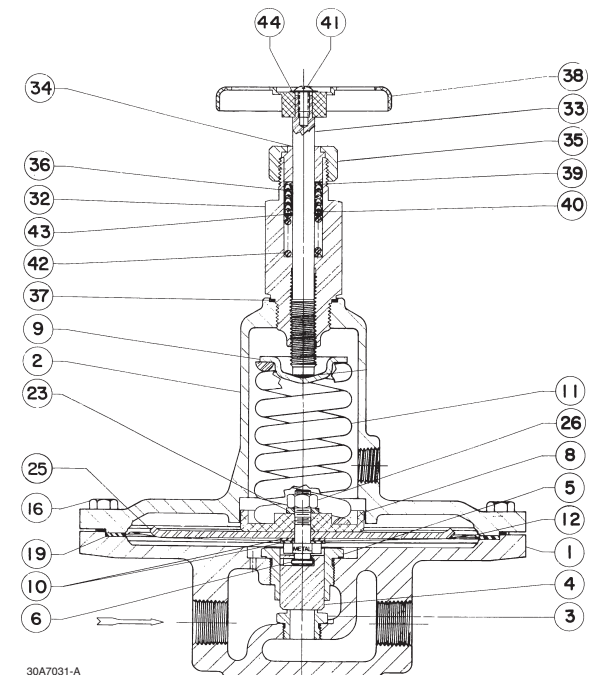
- 6 Duwstaaf
- 7 Sluitering
- 8 Onderste veerschotel
- 9 Bovenste veerschotel
- 10 Pakking
- 11 Ontlastveer
- 12 Membraan
- 16 Kolomschroef
- 19 Membraanpakking (zie 98LD)
- 21 O-ringhouder
- 22 O-ring
- 23 Borgring
- 24 Machineschroef
- 25 Membraanschotel
- 26 Borgmoer

Code Beschrijving

- Alleen Type 98L:**
- 15 Stelschroef
 - 17 Tegenmoer
- Alleen type 98LD:**
- 32 Pakkingbus
 - 33 Stelschroef
 - 34 Pakkingvolger
 - 35 Pakkingbusmoer
 - 36 Pakking, TFE
 - 37 Pakkingbuspakking
 - 38 Handwiel
 - 39 Adapter (binnendraad)
 - 40 Adapter (buitendraad)
 - 41 Machineschroef
 - 42 Veer
 - 43 Sluitering
 - 44 Sluitering
 - 45 O-ring



Afbeelding 1. Type 98L ontlastklep



Afbeelding 2. Type 98LD ontlastklep

©Fisher Controls International, Inc., 2002; Alle rechten voorbehouden

Fisher en Fisher Regulators zijn merken van Fisher Controls International, Inc. Het Emerson-logo is een handelsmerk en dienstmerk van Emerson Electric Co. Alle andere merken zijn het eigendom van hun respectieve eigenaars.

De inhoud van deze publicatie wordt uitsluitend voor informatieve doeleinden verstrekt, en hoewel alles in het werk is gesteld om de juistheid ervan te verzekeren, kan deze niet geïnterpreteerd worden als uitdrukkelijke of stilzwijgende garanties betreffende de hierin beschreven producten of diensten of hun gebruik of toepasbaarheid. Wij behouden ons het recht voor om de ontwerpen of specificaties van dergelijke producten te allen tijde zonder kennisgeving te veranderen.

Neem voor informatie contact op met Fisher Controls, International:

Binnen de VS (800) 588-5853 - Buiten de VS (972) 542-0132

Frankrijk - (33) 23-733-4700

Singapore - (65) 770-8320

Mexico - (52) 57-28-0888

Printed in U.S.A.

www.FISHERregulators.com

